

흑백 레이저 다기능 프린터

사용 설명서



목차

안전 정보.....	12
프린터에 대해 알아보기.....	14
프린터 구성.....	14
프린터 위치 선택.....	14
스캐너의 기본 기능.....	15
자동 급지대 및 스캐너 유리 이해.....	16
프린터 제어판에 대한 이해.....	17
기본 화면 이해.....	18
터치 스크린 버튼 사용.....	20
추가 프린터 설치.....	23
내부 옵션 설치.....	23
사용 가능한 내부 옵션	23
시스템 보드 액세스를 통한 내부 옵션 설치	24
메모리 카드 설치	26
플래시 메모리 또는 펌웨어 카드 설치	27
ISP(Internal Solutions Port) 설치	30
프린터 하드 디스크 설치	36
팩스 카드 설치	40
케이블 연결.....	42
프린터 설치 확인.....	43
메뉴 설정 페이지 인쇄	43
네트워크 설정 페이지 인쇄	44
프린터 소프트웨어 설치.....	44
프린터 소프트웨어 설치	44
프린터 드라이버에서 사용 가능한 옵션 업데이트	45
무선 인쇄 설정.....	46
무선 네트워크에 프린터를 설치하기 위해 필요한 정보	46
무선 네트워크(Windows)에 프린터 설치	46
무선 네트워크에 연결할 프린터 설치(Macintosh).....	48
유선 네트워크에 프린터 설치.....	51
새 네트워크 ISP 설치 후 포트 설정 변경.....	54
직렬 인쇄 설정.....	56
프린터 대 팩스 설정.....	58
팩스 연결 선택	58
RJ11 어댑터 사용.....	58

전화기용 벽면 잭에 직접 연결(독일)	62
전화 연결	63
자동 응답기에 연결	64
모뎀이 있는 컴퓨터에 연결	66
보내는 팩스 이름 및 번호 설정	67
날짜 및 시간 설정	67
일광 절약 시간 켜기	68

용지 및 특수 용지 넣기.....69

용지 크기 및 용지 유형 설정.....	69
Universal 용지 설정 구성.....	69
표준 또는 옵션 250장 또는 550장 금지대에 용지 넣기.....	70
2000장 금지대에 용지 넣기.....	73
다용도 공급 장치 넣기.....	77
봉투 금지장치 넣기.....	79
금지대 연결 및 분리.....	80
용지함 연결	80
금지대 분리	81
사용자 정의 용지 유형 이름 지정	81
사용자 정의 유형 <x> 이름 변경.....	81

용지 및 특수 용지 지침.....83

용지 가이드.....	83
용지 특성	83
사용할 수 없는 용지	84
용지 선택	84
양식지 및 Letterhead 선택	84
재활용 용지 및 기타 사무 용지 사용	85
용지 보관	85
지원되는 용지 크기, 유형 및 무게.....	86
프린터에서 지원되는 용지 크기	86
프린터에서 지원되는 용지 유형 및 무게	88
출력함에서 지원하는 용지 유형 및 무게	88

복사.....90

복사본 만들기.....	90
신속 복사	90
자동 금지대를 사용하여 복사	90
스캐너 유리를 사용하여 복사	91
사진 복사.....	91
특수 용지에 복사.....	91
투명 용지 제작	91

Letterhead 로 복사	92
복사 설정 사용자 정의.....	92
다른 크기로 복사	92
선택한 급지대의 용지를 사용하여 복사	93
용지 크기가 혼합된 문서 복사	93
용지 양면 복사(양면 인쇄)	94
축소 또는 확대 복사	94
복사 품질 조정	95
한 부씩 인쇄	95
사본 사이에 간지 삽입	96
한 면에 여러 페이지 복사	96
사용자 정의 작업 만들기(작업 구성)	97
작업 중단.....	98
복사본에 정보 추가.....	98
각 페이지의 상단에 날짜와 시간 인쇄	98
각 페이지에 오버레이 메시지 표시	98
복사 작업 취소.....	99
문서가 자동 급지대에 있는 동안 복사 작업 취소	99
스캐너 유리에서 복사 중인 페이지의 복사 작업 취소	99
페이지 인쇄 중 복사 작업 취소	99
복사 화면 및 옵션 이해.....	99
복사 원본	99
복사대상	100
배율	100
농도	100
품질	100
면(양면 인쇄)	100
한 부씩 인쇄	101
옵션	101
복사 품질 향상.....	102

이메일로 보내기.....103

이메일로 보내기 준비.....	103
이메일 기능 설정	103
이메일 설정 구성	104
이메일 단축번호 만들기.....	104
EWS(내장 웹 서버)로 이메일 단축번호 만들기	104
터치 스크린으로 이메일 단축번호 만들기	104
문서를 이메일로 보내기.....	105
터치 스크린을 사용하여 이메일 보내기	105
단축번호를 사용하여 이메일 전송	105
주소록을 사용하여 이메일 전송	105

이메일 설정 사용자 정의.....	106
이메일 제목 및 메시지 정보 추가	106
출력 파일 형식 변경	106
이메일 취소.....	107
이메일 옵션 이해.....	107
원본 크기	107
면(양면 인쇄)	107
방향	107
바인딩	107
이메일 제목	107
파일 이름 이메일 전송	108
이메일 메시지	108
해상도	108
다음 파일 형식으로 전송	108
콘텐츠	108
고급 옵션	108

팩스 전송.....110

팩스 전송.....	110
프린터 제어판을 사용하여 팩스 전송	110
컴퓨터를 사용하여 팩스 전송	111
단축번호 만들기.....	111
EWS(내장 웹 서버)로 팩스 대상 단축번호 만들기.....	111
터치 스크린을 사용하여 팩스 대상 단축번호 만들기	112
단축번호 및 주소록 사용.....	112
팩스 단축번호 사용	112
주소록 사용	113
팩스 설정 사용자 정의.....	113
팩스 해상도 변경	113
밝거나 어둡게 팩스 전송	114
예정된 시간에 팩스 전송	114
팩스 로그 보기	115
정크 팩스 차단	115
보내는 팩스 취소.....	115
원본 문서 스캔 중 팩스 취소	115
원본 문서가 메모리로 스캔된 후 팩스 전송 취소	115
팩스 옵션 이해.....	116
원본 크기	116
품질	116
면(양면 인쇄)	116
해상도	116
농도	116
고급 옵션	117

팩스 품질 향상.....	117
팩스 보류 및 전달.....	118
팩스 보류	118
팩스 전달	118
FTP 주소로 스캔.....	120
FTP 주소로 스캔.....	120
키패드를 사용하여 FTP 주소로 스캔	120
단축번호로 FTP 주소에 스캔	121
주소록을 사용하여 FTP 주소로 스캔	121
단축번호 만들기.....	121
내장 웹 서버(EWS)를 사용하여 FTP 단축번호 만들기	121
터치 스크린을 사용하여 FTP 단축번호 만들기	122
FTP 옵션 이해.....	122
원본 크기	122
면(양면 인쇄)	122
방향	122
바인딩	122
해상도	123
다음 파일 형식으로 전송	123
콘텐츠	123
고급 옵션	123
FTP 품질 향상.....	124
컴퓨터나 플래시 드라이브로 스캔.....	125
컴퓨터로 스캔.....	125
플래시 드라이브로 스캔.....	126
스캔 프로파일 옵션 이해.....	126
빠른 설정	126
형식 유형	127
압축	127
기본 콘텐츠	127
컬러	127
원본 크기	127
방향	127
면(양면 인쇄)	127
농도	128
해상도	128
고급 이미지 처리	128
스캔 품질 향상.....	128

인쇄.....	129
문서 인쇄.....	129
특수 용지로 인쇄.....	129
Letterhead 사용에 대한 팁	129
투명 용지 사용 팁	130
봉투 사용 팁	130
라벨 사용 팁	131
카드 스톱 사용 팁	131
기밀 작업 및 기타 대기 작업 인쇄.....	132
프린터의 보류 작업	132
Windows 에서 기밀 작업 및 기타 대기 작업 인쇄.....	132
Macintosh 컴퓨터에서 기밀 작업 및 기타 대기 작업 인쇄	133
플래시 드라이브에서 인쇄.....	134
정보 페이지 인쇄.....	135
디렉토리 목록 인쇄	135
인쇄 품질 테스트 페이지 인쇄	135
인쇄 작업 취소.....	135
프린터 제어판에서 인쇄 작업 취소	135
컴퓨터에서 인쇄 작업 취소	136
용지 걸림 해결.....	138
용지 걸림 예방.....	138
용지 걸림 번호 및 위치 이해.....	139
200 및 201 용지 걸림.....	139
202 용지 걸림.....	141
230-239 용지 걸림.....	141
240-249 용지 걸림.....	143
250 용지 걸림.....	144
260 용지 걸림.....	145
270-279 용지 걸림.....	145
280-282 용지 걸림.....	145
283 스테이플 걸림.....	146
290-294 용지 걸림.....	148
프린터 메뉴 이해.....	150
메뉴 목록.....	150
용지 메뉴.....	151
기본 급지대 메뉴	151
용지 크기/유형 메뉴	151

다용도 공급 장치 구성 메뉴	154
봉투 향상	155
대용 크기 메뉴	155
용지 질감 메뉴	155
용지 무게 메뉴	157
용지 넣기 메뉴	158
사용자 정의 유형 메뉴	159
사용자 정의 이름 메뉴	160
사용자 정의 스캔 크기 메뉴	160
사용자 정의 출력함 이름 메뉴	160
Universal 용지 설정 메뉴	161
출력함 설정 메뉴	161
보고서 메뉴.....	162
네트워크/포트 메뉴.....	164
활성 NIC 메뉴.....	164
기본 네트워크 또는 네트워크 <x> 메뉴	164
SMTP 설정 메뉴	166
네트워크 보고서 메뉴	166
네트워크 카드 메뉴	167
TCP/IP 메뉴	167
IPv6 메뉴.....	169
무선 메뉴	169
AppleTalk 메뉴	170
Netware 메뉴	170
LexLink 메뉴	171
기본 USB 메뉴.....	171
병렬 <x> 메뉴.....	173
직렬 <x> 메뉴.....	175
보안 메뉴.....	177
기타 메뉴	177
기밀 인쇄 메뉴	178
디스크 완전 삭제 메뉴	179
보안 감사 로그 메뉴	180
날짜/시간 설정 메뉴	181
설정 메뉴.....	181
일반 설정 메뉴	181
복사 설정 메뉴	189
팩스 설정 메뉴	195
이메일 설정 메뉴	204
FTP 설정 메뉴	209
플래시 드라이브 메뉴	212
인쇄 설정	217
도움말 메뉴.....	228

프린터 메시지 이해.....	229
상태 및 오류 메시지 목록.....	229
프린터 유지관리.....	248
프린터 외관 청소.....	248
스캐너 유리 청소.....	248
스캐너 등록 조정.....	249
소모품 보관.....	250
소모품 절약.....	251
소모품 상태 확인.....	251
프린터 제어판에서 소모품 상태 점검	251
네트워크 컴퓨터에서 소모품 상태 점검	251
소모품 주문.....	252
인쇄 카트리지 주문	252
프린터 이동.....	252
프린터를 이동하기 전에	252
프린터를 다른 곳으로 이동	253
새로운 장소에 프린터 설치	253
프린터 운송	253
관리 지원.....	254
EWS(내장 웹 서버) 사용.....	254
장치 상태 확인.....	254
이메일 경고 설정.....	254
보고서 보기.....	255
디스플레이의 밝기 조정.....	255
전원 절약 조정.....	255
공장 출하시 기본 설정 복원.....	256
문제 해결.....	257
기본적인 프린터 문제 해결.....	257
프린터 제어판 디스플레이에 아무 것도 표시되지 않거나 다이아몬드 모양만 표시됨.....	257
인쇄 문제 해결.....	257
여러 언어 PDF 인쇄 불가.....	257
USB 드라이브 읽기 오류 메시지가 나타남	257
작업이 인쇄되지 않음	258
기밀 및 기타 대기 작업이 인쇄되지 않음	258
인쇄하는 데 예상 시간보다 오래 걸림	259
잘못된 급지대 또는 잘못된 용지로 작업 인쇄	259

잘못된 문자 인쇄	259
용지함 연결이 작동하지 않음	260
대형 작업이 한 부씩 인쇄되지 않음	260
예기치 않게 페이지가 나뉘짐	260
복사 문제 해결.....	261
복사기가 응답하지 않음	261
스캐너 장치 닫히지 않음	261
나쁜 인쇄 품질	261
문서 또는 사진의 일부만 복사됨	263
스캐너 문제 해결.....	263
응답하지 않는 스캐너 확인	263
스캔 실패	263
스캔 작업이 너무 오래 걸리거나 컴퓨터가 작동을 멈춤	264
스캔한 이미지의 품질이 열악함	264
문서 또는 사진의 일부만 스캔됨	264
컴퓨터에서 스캔할 수 없음	265
팩스 문제 해결.....	265
발신자 번호가 표시되지 않음	265
팩스를 전송 또는 수신할 수 없음	265
팩스를 전송할 수는 있지만 수신할 수 없음	267
팩스를 수신할 수는 있지만 전송할 수 없음	267
수신된 팩스의 인쇄 품질 저하	268
옵션 문제 해결.....	269
옵션이 올바르게 작동되지 않거나 작동이 종료됨	269
용지함	269
2000장 용지함	270
봉투 금지장치	270
출력 옵션	270
플래시 메모리 카드	271
어댑터와 하드 디스크	271
ISP	271
메모리 카드	271
용지 금지 문제 해결.....	271
용지가 자주 걸림	271
걸린 용지를 제거해도 용지 걸림 메시지가 계속 나타남	272
용지 걸림을 해결한 후 용지 걸림이 발생한 페이지가 다시 인쇄되지 않음.....	272
인쇄 품질 문제 해결.....	272
인쇄 품질 문제 확인	272
공백 페이지	273
문자가 고르지 않음	273
이미지가 잘림	274
이미지가 흐림	274
회색 배경	275

여백이 잘못됨	275
용지 말림	276
불규칙하게 인쇄됨	276
결함 반복	277
기울어져 인쇄됨	277
검정색 줄무늬	278
너무 밝게 인쇄됨	278
인쇄가 너무 어두움	279
단일 색상으로 채워진 페이지	280
수직 줄무늬	281
페이지에 토너가 번지거나 배경 그림자가 나타남	281
토너가 쉽게 지워짐	282
토너 얼룩	282
투명 용지 인쇄 품질이 열악함	283
내장 웹 서버(EWS)가 열리지 않습니다.....	283
네트워크 연결을 확인하십시오.	283
네트워크 설정을 확인하십시오.	283
고객 지원 문의.....	283

고지사항.....284

발행 고지사항.....	284
산업 캐나다 고지사항.....	284
전력 소비량.....	287

색인.....289

안전 정보

제품 가까이에 있고 쉽게 접근 가능한 올바르게 접지된 전기 콘센트에 전원 코드를 연결하십시오.

물기가 있거나 습기 찬 장소에서 제품을 사용하거나 보관하지 마십시오.

⚠ 주의—부상 위험: 이 제품은 레이저를 사용합니다. 본 문서에 명시되지 않은 절차를 제어, 조정 또는 수행할 경우 유해한 방사선에 노출될 수 있습니다.

이 제품은 인쇄 매체를 가열하는 인쇄 프로세스를 사용하므로 가열로 인해 용지에서 가스가 방출될 수 있습니다. 유해 가스의 방출을 예방하기 위해 운영 지침 중에서 인쇄 매체 선택에 대한 내용을 다루는 섹션을 이해해야 합니다.

리튬 배터리를 교체할 때 주의하십시오.

⚠ 주의—부상 위험: 리튬 배터리를 잘못 교체하면 폭발할 위험이 있습니다. 같거나 동등한 유형의 리튬 배터리로만 교체하십시오. 리튬 배터리를 재충전하거나 분해하거나 소각하지 마십시오. 제조업체 지침과 지역 규정에 따라 사용한 배터리를 폐기하십시오.

⚠ 주의—표면 고열: 프린터 내부가 뜨거울 수 있습니다. 뜨거운 부품 때문에 다치지 않도록 표면이 식도록 두었다가 나중에 만지십시오.

⚠ 주의—부상 위험: 프린터 무게는 **18 kg (40 lb)**를 넘으므로 안전하게 운반하려면 2명 이상의 숙련된 인원이 있어야 합니다.

⚠ 주의—부상 위험: 개인 상해 또는 프린터 손상을 방지하려면 프린터를 이동하기 전에 아래 지침을 따르십시오.

- 전원 스위치를 사용하여 프린터를 끈 후 벽 콘센트에서 전원 코드를 뽑으십시오.
- 프린터를 옮기기 전에 프린터에서 모든 코드 및 케이블의 연결을 해제하십시오.
- 옵션 서랍과 프린터를 동시에 들어올리려고 하지 말고 프린터를 서랍 위로 들어올려서 한쪽에 두십시오.

참고: 옵션 서랍을 들어올릴 때는 프린터 양 측면의 손잡이를 이용합니다.

이 제품과 함께 제공된 전원 코드나 제조업체가 승인한 교체품만을 사용하십시오.

본 제품을 공중 전화 통신망에 연결할 경우, 이 제품과 함께 제공된 통신(RJ-11) 코드 또는 **26 AWG** 이상의 교체품만을 사용하십시오.

⚠ 주의—감전 위험: 프린터를 설치한 후 시스템 보드에 액세스하거나 하드웨어 또는 메모리 옵션 장치를 설치할 경우, 프린터를 끄고 벽면 콘센트에서 전원 코드를 뽑은 후 작업을 수행하십시오. 프린터에 다른 장치가 연결되어 있는 경우 다른 장치도 끄고 프린터에 연결된 케이블을 분리하십시오.


⚠ 주의—감전 위험: 모든 외부 연결(예: 이더넷 및 전화 시스템 연결)이 표시된 플러그인 포트에 제대로 설치되어 있는지 확인하십시오.


이 제품은 엄격한 국제 안전 표준을 만족하기 위해 지정된 구성품을 사용하여 설계, 테스트 및 승인되었습니다. 일부 부품의 안전 기능은 명확하지 않을 수 있습니다. 해당 제조업체는 다른 교체 부품의 사용에 대해 책임을 지지 않습니다.

⚠ 주의—부상 위험: 전원 코드를 끄거나, 구부리거나, 밟거나, 위에 무거운 물건을 올리거나 마십시오. 전원 코드가 벗겨지거나 과부하가 걸리지 않도록 주의하십시오. 전원 코드가 가구나 벽 등의 물건 틈에 끼지 않도록 하십시오. 전원 코드를 잘못 사용하면 화재나 감전이 발생할 수 있습니다. 전원 코드를 주기적으로 점검하십시오. 검사할 때는 먼저 전기 콘센트에서 전원 코드를 뽑습니다.

사용 설명서에 없는 문제는 전문 서비스 담당자에게 서비스나 수리를 문의하십시오.

⚠ 주의—감전 위험: 프린터 외부를 청소할 때는 감전의 위험을 방지하기 위해 벽면 콘센트에서 전원 코드를 뽑고 프린터에 연결된 모든 케이블을 뽑은 후 진행하십시오.

 **주의—감전 위험:** 번개 폭풍 동안에는 팩스 기능을 사용하지 마십시오. 번개 폭풍 동안에는 이 제품을 설치하거나 팩스 기능, 전원 코드 또는 전화 등의 전기 또는 케이블 연결을 하지 마십시오.

 **주의—넘어질 위험 있음:** 바닥 상치형 설정의 경우 안정성을 위해 별도의 수납 가구가 있어야 합니다. 고용량 입력 금지대, 양면 장치 및 하나의 입력 옵션을 사용하는 경우 또는 입력 옵션을 둘 이상 사용하는 경우에는 프린터 받침대 아니면 프린터 베이스를 사용해야 합니다. 스캔, 복사, 팩스 기능의 복합기(MFP)를 구입한 경우 추가 수납 가구가 필요할 수 있습니다. 자세한 내용은 www.infoprint.com/literature/workgroupconfig 에서 확인하십시오.

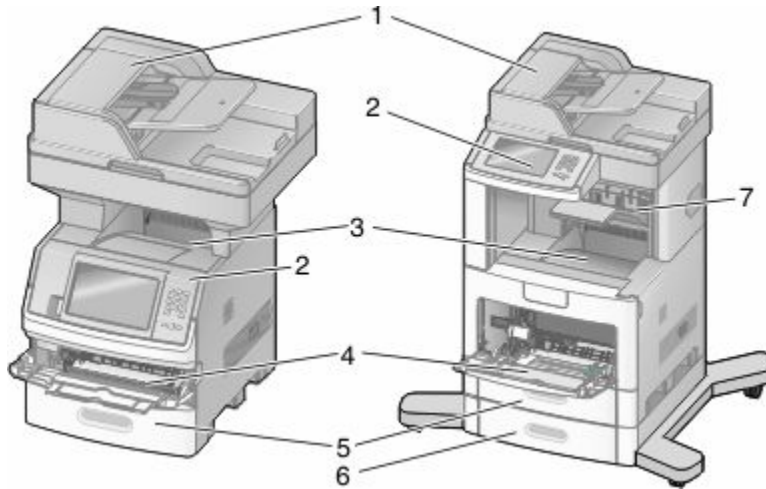
본 지침을 안전하게 보관하십시오.

프린터에 대해 알아보기

프린터 구성

참고: 프린터 구성은 프린터 모델에 따라 달라질 수 있습니다.

기본 모델

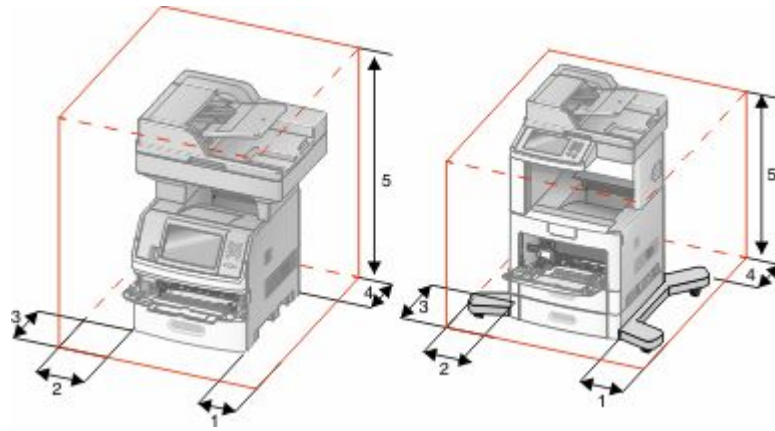


1	자동 문서 급지대(ADF)
2	프린터 제어판
3	표준 출력함
4	다용도 공급 장치
5	550장 용지함(용지함 1)
6	550장 용지함(용지함 2)
7	옵선 출력함

프린터 위치 선택

프린터 위치를 선택할 때에는 용지함, 커버 및 덮개가 열리도록 충분한 공간을 확보합니다. 옵션을 설치할 예정이라면 이를 위한 공간도 충분히 확보합니다. 다음을 주의하십시오.

- 실내 공기 흐름이 최신 ASHRAE 62 표준 개정을 충족하는지 확인합니다.
- 평평하고 단단하며 안정적인 공간에 설치합니다.
- 프린터는 다음과 같이 유지 관리하십시오.
 - 냉난방 장치 또는 송풍기의 바람이 직접적으로 닿지 않도록 합니다.
 - 직사광선, 극심한 습기 또는 온도 변화의 영향을 받지 않도록 합니다.
 - 깨끗하게 관리하며 물기가 닿거나 먼지가 쌓이지 않게 합니다.
- 환기가 잘 되도록 프린터 주변에 다음과 같은 권장 공간을 확보합니다.




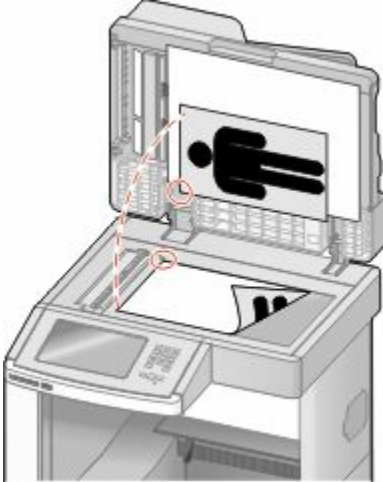
1	오른쪽	20 cm(8 인치)
2	왼쪽	31 cm(12 인치)
3	앞	51 cm(20 인치)
4	뒤	20 cm(8 인치)
5	위쪽	31 cm(12 인치)

스캐너의 기본 기능

대규모 작업 그룹용 복사, 팩스 및 네트워크로 스캔 기능을 제공합니다. 기능:

- 신속 복사를 수행하거나, 특정 복사 작업을 수행할 수 있도록 프린터 제어판에서 설정을 변경합니다.
- 프린터 제어판을 사용하여 팩스 전송
- 여러 팩스 대상으로 동시에 팩스를 전송합니다.
- 문서를 스캔하여 사용자 컴퓨터, 이메일 주소, 플래시 드라이브 또는 FTP 대상으로 보냅니다.
- 문서를 스캔하여 다른 프린터로 보냅니다(FTP 를 통해 PDF 형식으로 전송).

자동 급지대 및 스캐너 유리 이해

자동 문서 급지대(ADF)	스캐너 유리
 <p>여러 페이지로 된 문서 작업에는 자동 급지대를 사용하십시오.</p>	 <p>낱장, 우편 엽서나 사진과 같은 작은 항목, 투명 용지, 사진 용지 또는 잡지에서 오려낸 종이나 경량 무탄소 용지 같은 얇은 용지는 스캐너 유리를 사용하십시오.</p>

문서를 스캔할 경우 자동 급지대 또는 스캐너 유리를 사용합니다.

자동 급지대 사용

자동 문서 급지대(ADF)는 양면 인쇄 페이지를 포함한 여러 페이지를 스캔합니다. 자동 문서 급지대(ADF)를 사용할 경우:

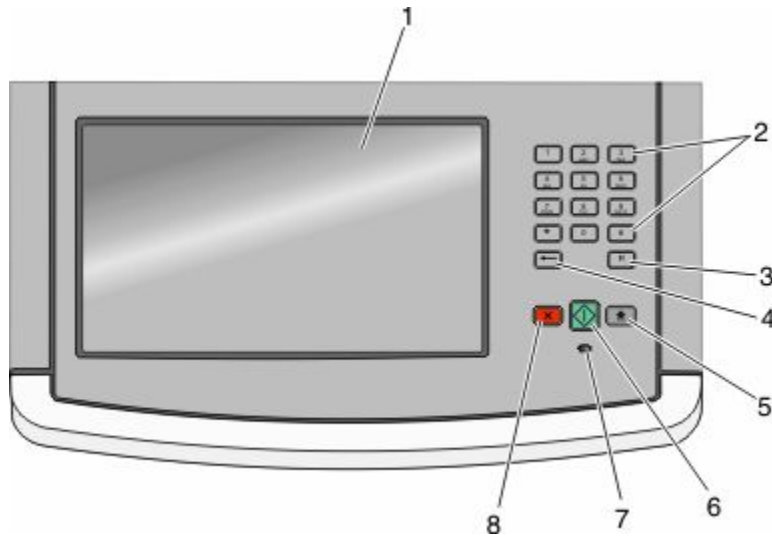
- 문서 면을 위로 가게 하여 짧은 가장자리가 먼저 자동 급지대에 들어가도록 넣습니다.
- 자동 급지대의 입력 급지대에는 일반 용지의 경우 최대 75장까지 넣을 수 있습니다.
- 용지 크기는 76.2 x 139.4mm(3.0 x 5.5 인치) - 215.9 x 355.6 mm(8.5 x 14 인치)를 스캔합니다.
- 페이지 크기(Letter 및 Legal)가 혼합된 문서도 스캔합니다.
- 용지 무게는 52 - 120 g/m²(14 to 32 lb)를 스캔합니다.
- 우편 엽서, 사진, 작은 항목, 투명 용지, 사진 용지 또는 잡지에서 오려낸 종이처럼 얇은 용지는 자동 문서 급지대(ADF)에 넣지 마십시오. 이러한 항목은 스캐너 유리에 올려 놓으십시오.




스캐너 유리 사용




스캐너 유리로 한 페이지 또는 서적의 페이지를 스캔하거나 복사할 수 있습니다. 스캐너 유리를 사용할 경우:

- 문서를 왼쪽 상단 모서리에 맞춰 스캔할 면을 아래로 하여 스캐너 유리에 올려 놓습니다.
- 최대 215.9 x 355.6mm(8.5 x 14 인치)의 문서를 스캔하거나 복사합니다.
- 최대 25.3 mm(1 인치) 두께의 서적을 복사합니다.

프린터 제어판에 대한 이해

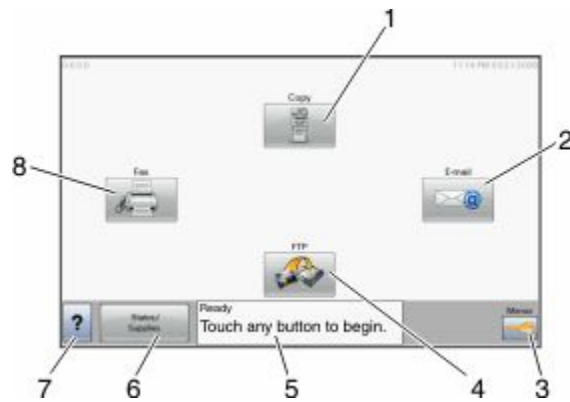


항목		설명
1	디스플레이	스캔, 복사, 팩스 및 인쇄 옵션과 상태 및 오류 메시지를 표시합니다.
2	키패드 	디스플레이에 숫자 또는 기호를 입력합니다.
3	다이얼 일시 중지 	<ul style="list-style-type: none"> ⏸(를) 누르면 팩스 번호에 2-3초의 다이얼 일시 중지가 발생합니다. 팩스 수신인 필드에서 다이얼 일시 중지는 쉼표(.)로 나타납니다. 기본 화면에서 ⏸(를) 누르면 팩스 번호를 다시 다이얼링합니다. 이 버튼은 팩스 메뉴 또는 팩스 기능을 사용할 경우에만 작동합니다. 팩스 메뉴, 팩스 기능 또는 기본 화면 이외의 화면에서 ⏸(를) 누르면 오류 신호음이 발생합니다.
4	뒤 	<p>복사 메뉴에서 ←(를) 누르면 복사 매수 값에서 가장 오른쪽에 있는 숫자가 삭제됩니다. ←(를) 여러 번 눌러 전체 숫자를 삭제할 경우 기본값 1이 나타납니다.</p> <p>팩스 대상 목록에서 ←(를) 누르면 수동으로 입력한 값 중 가장 오른쪽에 있는 숫자가 삭제됩니다. ←(를) 눌러 전체 단축번호 항목을 삭제할 수도 있습니다. 한 줄을 모두 삭제한 후 ←(를) 다시 누르면 커서가 한 줄 위로 올라갑니다.</p> <p>이메일 대상 목록에서 ←(를) 누르면 커서의 왼쪽에 있는 문자가 삭제됩니다. 문자가 단축번호에 있는 경우 단축번호가 삭제됩니다.</p>

항목		설명
5	홈 	홈(을) 누르면 기본 화면으로 돌아갑니다.
6	시작 	<ul style="list-style-type: none"> 시작(을) 누르면 디스플레이에 표시된 현재 작업이 시작됩니다. 기본 화면에서 시작(을) 누르면 기본 설정으로 복사 작업을 시작합니다. 스캔 작업 중에 이 버튼을 누를 경우에는 아무런 효과가 없습니다.
7	표시등	<p>프린터 상태를 표시합니다.</p> <ul style="list-style-type: none"> 꺼짐-전원이 꺼져 있습니다. 녹색으로 깜박임-프린터가 예열, 데이터 처리 또는 인쇄 중입니다. 녹색으로 켜져 있음-프린터가 켜져 있으나 유휴 상태입니다. 빨간색으로 깜박임-운영자의 조작이 필요합니다.
8	중지 	<p>프린터 작업이 모두 중지됩니다.</p> <p>디스플레이에 중지됨이 표시되면 옵션 목록이 나타납니다.</p>

기본 화면 이해

프린터를 켜고 잠시 예열이 된 후 디스플레이에 다음 기본 화면이 표시됩니다. 기본 화면 버튼을 사용하여 복사, 팩스 또는 스캔을 시작하거나 메뉴 화면을 열거나 메시지에 응답합니다.



디스플레이 항목		설명
1	복사	<p>복사 메뉴를 엽니다.</p> <p>참고: 기본 화면에서 키패드의 번호를 눌러 복사 메뉴에 액세스할 수도 있습니다.</p>
2	이메일	이메일 메뉴를 엽니다.
3	메뉴	메뉴를 엽니다. 이 메뉴는 프린터가 준비 상태에 있는 경우에만 사용할 수 있습니다.
4	FTP	<p>FTP(File Transfer Protocol) 메뉴를 엽니다.</p> <p>참고: 이 기능은 시스템 지원 담당자가 설정해야 합니다. 설정이 끝나면 디스플레이 항목으로 표시됩니다.</p>

디스플레이 항목		설명
5	상태 메시지 표시줄	<ul style="list-style-type: none"> 준비 또는 사용 중 등 프린터의 현재 상태가 표시됩니다. 토너 부족과 같은 프린터 조건이 표시됩니다. 사용자가 수행해야 하는 작업에 대한 지침을 주어 프린터가 계속 작동할 수 있도록 덮개 닫기나 토너 카트리지 삽입과 같은 조작 메시지를 표시합니다.
6	상태/소모품	프린터 상태에 사용자의 조작을 필요로 하는 메시지가 포함될 때 디스플레이에 표시됩니다. 메시지를 지우는 방법 등 메시지에 대한 자세한 내용을 보려면 이 메뉴를 눌러 메시지 화면에 액세스하십시오.
7	팁	모든 메뉴에는 팁 버튼이 있습니다. 팁은 디스플레이 상황에 따라 표시되는 터치 스크린 내의 도움말 기능입니다.
8	팩스	팩스 메뉴를 엽니다.

기본 화면에 표시될 수 있는 기타 버튼은 다음과 같습니다.

디스플레이 항목	기능
팩스 대기 해제	이 버튼이 표시되면 예정된 대기 시간이 이전에 설정된 대기 팩스가 있습니다. 대기 팩스 목록에 액세스하려면 이 버튼을 누릅니다.
대기 작업 검색	다음 항목을 검색하여 검색 결과를 반환합니다. <ul style="list-style-type: none"> 대기 작업 또는 기밀 인쇄 작업의 사용자 이름 기밀 인쇄 작업을 제외한 대기 작업의 작업 이름 프로파일 이름 즐거찾기 컨테이너 또는 작업 이름 지원되는 확장 장치 전용 USB 컨테이너 또는 작업 이름
대기 작업	모든 대기 작업이 들어 있는 화면이 열립니다.
장치 잠금	이 버튼은 프린터가 잠겨 있지 않고 장치 잠금용 사용자 번호(PIN)가 설정된 경우 화면에 표시됩니다. 이 버튼을 누르면 PIN 입력 화면이 열립니다. 올바른 PIN을 입력하면 프린터 제어판(터치 스크린 및 물리적 버튼)이 잠깁니다.
장치 잠금 해제	이 버튼은 프린터가 잠겨 있는 경우 화면에 표시됩니다. 이 메뉴가 표시되어 있는 동안은 프린터 제어판 버튼과 단축번호를 사용할 수 없습니다. 이 버튼을 누르면 PIN 입력 화면이 열립니다. 올바른 PIN을 입력하면 프린터 제어판(터치 스크린 및 물리적 버튼)의 잠금이 해제됩니다.
작업 취소	작업 취소 화면이 열립니다. 작업 취소 화면에는 인쇄, 팩스 및 네트워크의 세 개의 제목이 표시됩니다. 인쇄, 팩스 및 네트워크 제목 아래에서 다음 항목을 사용할 수 있습니다. <ul style="list-style-type: none"> 인쇄 작업 복사 작업 팩스 프로파일 FTP 이메일 전송 각 제목에는 1개 열에 표시된 작업 목록이 있고, 이 경우 한 화면에 세 개의 작업만 표시할 수 있습니다. 각 작업은 해당 작업에 대한 정보에 액세스할 수 있는 버튼으로 표시됩니다. 1개 열에 3개 이상의 작업이 있을 경우 작업을 스크롤할 수 있도록 해주는 화살표가 나타납니다.

터치 스크린 버튼 사용

참고: 사용자의 옵션 및 관리 설정에 따라 보이는 화면과 버튼이 다를 수 있습니다.



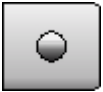

샘플 터치 스크린



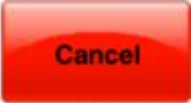



버튼	기능
	기본 화면으로 돌아갑니다.
	드롭다운 목록 열림
	낮은 순서로 값이 나타나도록 스크롤
	높은 순서로 값이 나타나도록 스크롤
	왼쪽으로 스크롤


버튼	기능
오른쪽 화살표 	오른쪽으로 스크롤
저장 	새로운 사용자 기본 설정으로 값 저장
뒤 	이전 화면을 다시 탐색합니다.

기타 터치 스크린 버튼

버튼	기능
아래쪽 화살표 	아래에 있는 다음 화면으로 이동
위쪽 화살표 	위에 있는 다음 화면으로 이동
선택되지 않은 라디오 버튼 	선택되지 않은 라디오 버튼입니다. 선택되지 않은 라디오 버튼은 회색으로 표시됩니다.
선택된 라디오 버튼 	선택된 라디오 버튼입니다. 선택된 라디오 버튼은 파랑색으로 표시됩니다.


버튼	기능
작업 취소 	작업 취소 화면이 열립니다. 작업 취소 화면에는 인쇄, 팩스 및 네트워크의 세 개의 제목이 표시됩니다. 인쇄, 팩스 및 네트워크 제목 아래에서 다음 항목을 사용할 수 있습니다. <ul style="list-style-type: none"> • 인쇄 작업 • 복사 작업 • 팩스 프로필 • FTP • 이메일 전송 각 제목에는 1개 열에 표시된 작업 목록이 있고, 이 경우 한 화면에 세 개의 작업만 표시할 수 있습니다. 각 작업은 해당 작업에 대한 정보에 액세스할 수 있는 버튼으로 표시됩니다. 1개 열에 3개 이상의 작업이 있을 경우 작업을 스크롤할 수 있도록 해주는 화살표가 나타납니다.
계속 	한 작업에 여러 개의 변경 사항이 있는 경우에, 또는 용지 걸림을 해결한 후에 이 버튼을 누릅니다.
취소 	<ul style="list-style-type: none"> • 작업 또는 선택 항목 취소 • 화면을 취소하거나 이전 화면으로 돌아갑니다.
선택 	메뉴 또는 메뉴 항목을 선택합니다.

기능

기능	설명
메뉴 이동 경로 표시줄: <u>메뉴</u> → <u>설정</u> → <u>복사 설정</u> → <u>매수</u>	메뉴 이동 경로 표시줄은 각 메뉴 화면 상단에 위치합니다. 이 기능은 발자국 처럼 현재 메뉴로 오기까지의 이동 경로를 보여줍니다. 따라서 메뉴 내에서 현재 위치를 알 수 있습니다. 밑줄이 그어진 단어 중 하나를 누르면 해당 메뉴 또는 해당 메뉴 항목으로 돌아갑니다. 매수는 현재 화면이기 때문에 밑줄이 없습니다. 매수 화면에서 밑줄이 그어진 단어를 누른 후 매수를 설정하고 저장한 경우 선택 내용은 저장되지 않으며 사용자 기본 설정으로 설정되지 않습니다.
주의 메시지 경고 	주의 메시지가 나타나고 복사 또는 팩스 등의 기능이 중단되면 기본 화면에 있는 해당 기능의 버튼 위에 빨강색 점이 나타납니다. 이 부호는 주의 메시지가 있음을 나타냅니다.

추가 프린터 설치

내부 옵션 설치

 **주의—감전 위험:** 프린터를 설정한 후 시스템 보드에 액세스하거나 하드웨어 또는 메모리 장치를 설치할 경우, 프린터를 끄고 벽면 콘센트에서 전원 코드를 뽑은 후 작업을 수행하십시오. 프린터에 다른 장치가 연결되어 있는 경우 다른 장치도 끄고 프린터에 연결된 케이블을 분리하십시오.

옵션 카드를 추가하여 프린터 연결과 메모리 용량을 사용자 정의할 수 있습니다. 이 단원의 지침에서는 사용 가능한 카드 설치 방법 및 삭제할 카드의 위치를 찾는 방법을 설명합니다.

표시된 모든 옵션은 사용할 수 없습니다. 자세한 내용은 프린터 구입처에 문의하십시오.

사용 가능한 내부 옵션

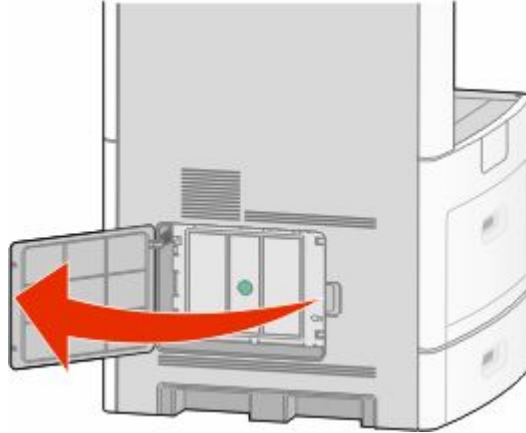
- 메모리 카드
 - 프린터 메모리
 - 플래시 메모리
 - 글꼴
- 펌웨어 카드
 - 바코드 및 용지
 - IPDS 및 SCS/TNe
 - PrintCrypton™
 - PRESCRIBE
- 프린터 하드 디스크
- ISP(Internal Solutions Ports)
 - RS-232-C 직렬 ISP
 - 병렬 1284-B ISP
 - MarkNet™ N8150802.11 b/g/n 무선 ISP
 - MarkNet N8130 10/100 Fiber ISP
 - MarkNet N8120 10/100/1000 이더넷 ISP
- MarkNet N8110 V-34 팩스 카드

시스템 보드 액세스를 통한 내부 옵션 설치

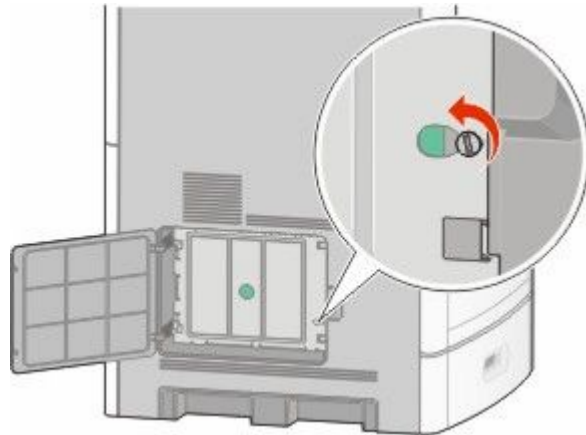
참고: 이 작업을 위해 일자 드라이버가 필요합니다.

⚠ 주의—감전 위험: 프린터를 설치한 후 시스템 보드에 액세스하거나 하드웨어 또는 메모리 옵션 장치를 설치할 경우, 프린터를 끄고 벽면 콘센트에서 전원 코드를 뽑은 후 작업을 수행하십시오. 프린터에 다른 장치가 연결되어 있는 경우 다른 장치도 끄고 프린터에 연결된 케이블을 분리하십시오.

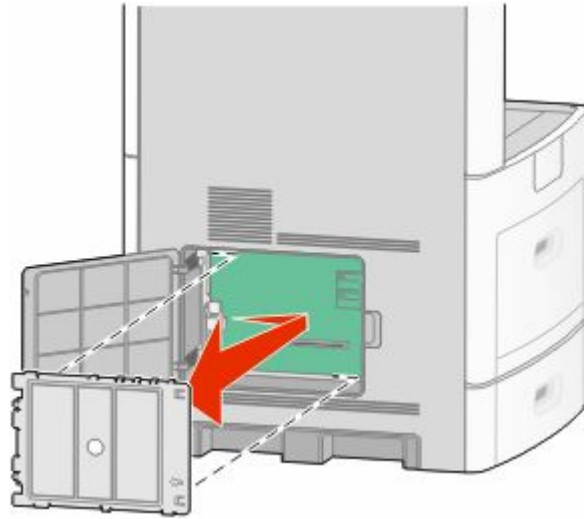
1 시스템 보드 덮개를 엽니다.



2 시스템 보드 커버의 나사를 풉니다.

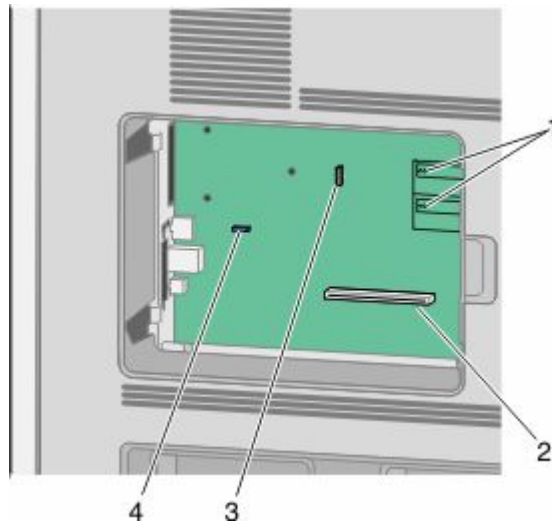


3 시스템 보드 커버를 제거합니다.



4 아래 그림을 참조하여 해당 커넥터를 찾습니다.

경고—손상 위험: 시스템 보드 전자 부품은 정전기로 인해 쉽게 손상될 수 있습니다. 정전기 발생 예방을 위해 프린터의 금속판을 만진 후 시스템 보드 전자 부품이나 커넥터를 만지십시오.



1	펌웨어 및 플래시 메모리 카드 커넥터
2	메모리 카드 커넥터
3	ISP(Internal Solutions Port) 또는 프린터 하드 디스크 커넥터
4	팩스 카드 커넥터

메모리 카드 설치

참고: 이 작업을 위해 일자 드라이버가 필요합니다.

⚠ 주의—감전 위험: 프린터를 설치한 후 시스템 보드에 액세스하거나 하드웨어 또는 메모리 옵션 장치를 설치할 경우, 프린터를 끄고 벽면 콘센트에서 전원 코드를 뽑은 후 작업을 수행하십시오. 프린터에 다른 장치가 연결되어 있는 경우 다른 장치도 끄고 프린터에 연결된 케이블을 분리하십시오.

경고—손상 위험: 시스템 보드 전자 부품은 정전기로 인해 쉽게 손상될 수 있습니다. 정전기 발생 예방을 위해 프린터의 금속판을 만진 후 시스템 보드 전자 부품이나 커넥터를 만지지십시오.

옵션 메모리 카드는 별도로 구입하여 시스템 보드에 장착할 수 있습니다. 메모리 카드를 설치하려면 다음을 수행하십시오.

- 1 시스템 보드에 액세스합니다.



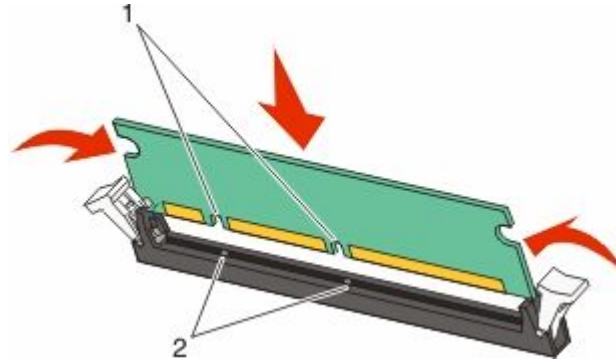
- 2 메모리 카드의 포장을 풉니다.

참고: 카드 가장자리에 있는 연결 지점을 만지지 마십시오.

- 3 메모리 카드 커넥터 고정 장치를 엽니다.



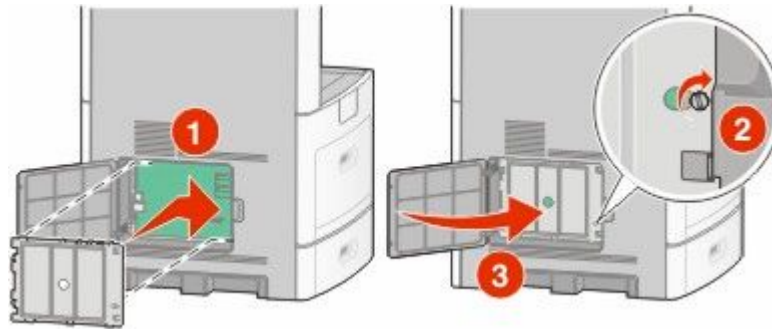
4 커넥터의 홈에 메모리 카드의 홈을 맞춥니다.



1	홈
2	홈

5 제자리에 찰각하며 끼워질 때까지 메모리 카드를 커넥터에 밀어 넣습니다.

6 시스템 보드 커버를 다시 제자리에 놓고 시스템 보드 덮개를 닫습니다.



플래시 메모리 또는 펌웨어 카드 설치

참고: 이 작업을 위해 일자 드라이버가 필요합니다.

시스템 보드에는 옵션 플래시 메모리 또는 펌웨어 카드용 커넥터가 두 개 있습니다. 둘 중 하나만 설치하되, 커넥터는 상호 교환할 수 있습니다.

⚠ 주의—감전 위험: 프린터를 설치한 후 시스템 보드에 액세스하거나 하드웨어 또는 메모리 옵션 장치를 설치할 경우, 프린터를 끄고 벽면 콘센트에서 전원 코드를 뽑은 후 작업을 수행하십시오. 프린터에 다른 장치가 연결되어 있는 경우 다른 장치도 끄고 프린터에 연결된 케이블을 분리하십시오.

경고—손상 위험: 시스템 보드 전자 부품은 정전기로 인해 쉽게 손상될 수 있습니다. 정전기 발생 예방을 위해 프린터의 금속판을 만진 후 시스템 보드 전자 부품이나 커넥터를 만지십시오.

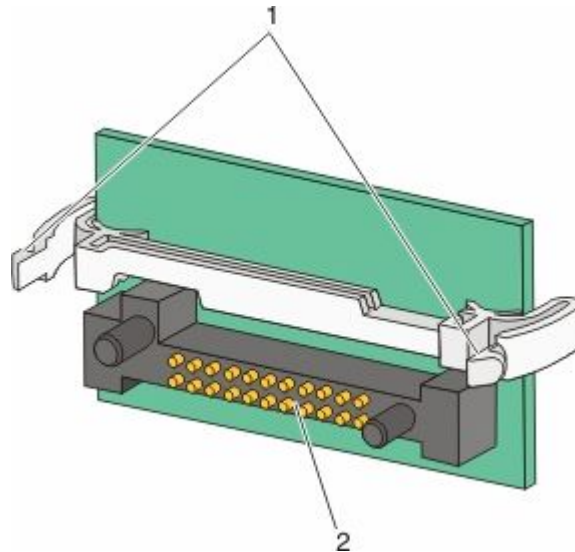
1 시스템 보드에 액세스합니다.



2 카드의 포장을 풉니다.

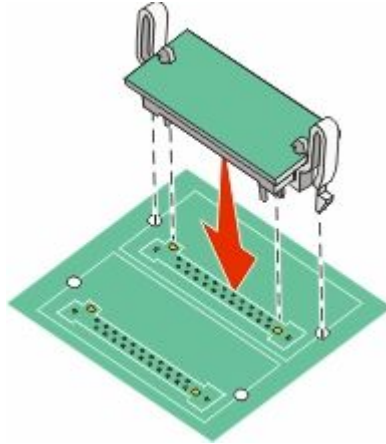
참고: 카드의 전기 부품을 만지지 마십시오.

3 카드 양쪽을 잡고 플라스틱 핀을 시스템 보드의 구멍과 맞춥니다.



1	플라스틱 핀
2	금속 핀

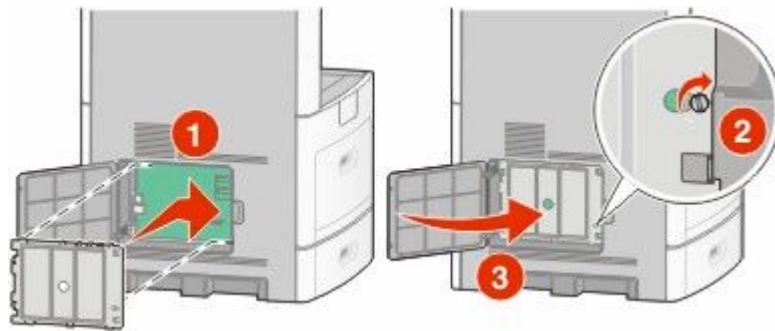
4 카드를 밀어 제자리에 고정합니다.



참고:

- 카드 위의 커넥터 전체 부분이 시스템 보드에 닿으면서 평행을 이뤄야 합니다.
- 커넥터를 손상시키지 않도록 주의하십시오.

5 시스템 보드 커버를 다시 제자리에 놓고 시스템 보드 덮개를 닫습니다.



ISP(Internal Solutions Port) 설치

시스템 보드는 옵션 ISP(Internal Solutions Port)를 지원합니다. 추가 연결 옵션용 ISP 를 설치하십시오.

참고: 이 작업을 위해 일자 드라이버가 필요합니다.

⚠ 주의—감전 위험: 프린터를 설치한 후 시스템 보드에 액세스하거나 하드웨어 또는 메모리 옵션 장치를 설치할 경우, 프린터를 끄고 벽면 콘센트에서 전원 코드를 뽑은 후 작업을 수행하십시오. 프린터에 다른 장치가 연결되어 있는 경우 다른 장치도 끄고 프린터에 연결된 케이블을 분리하십시오.

경고—손상 위험: 시스템 보드 전자 부품은 정전기로 인해 쉽게 손상될 수 있습니다. 정전기 발생 예방을 위해 프린터의 금속판을 만진 후 시스템 보드 전자 부품이나 커넥터를 만지지십시오.

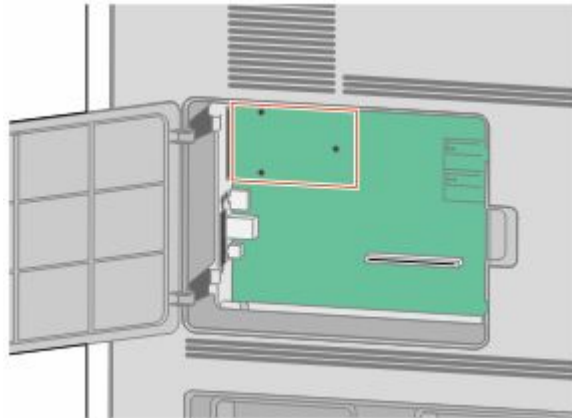
1 시스템 보드에 액세스합니다.



2 ISP 와 플라스틱 T 자형 막대의 포장을 뜯습니다.

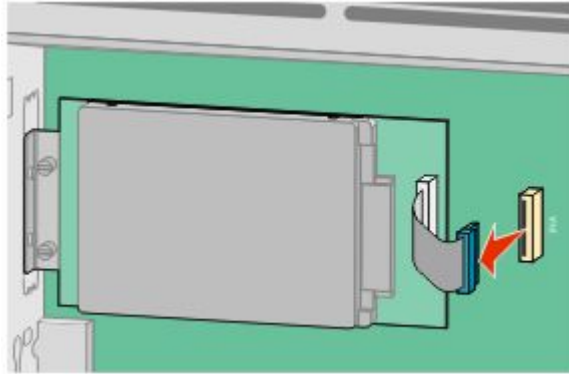
참고: 카드의 구성 요소를 만지지 마십시오.

3 시스템 보드에서 적절한 커넥터의 위치를 찾습니다.

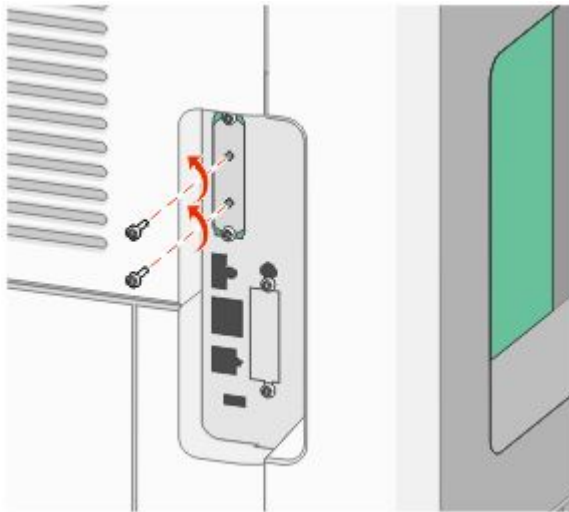


참고: 옵션 프린터 하드 디스크가 현재 설치되어 있을 경우에는 프린터 하드 디스크를 먼저 제거해야 합니다. 추가 하드 디스크를 빼는 방법은 다음과 같습니다.

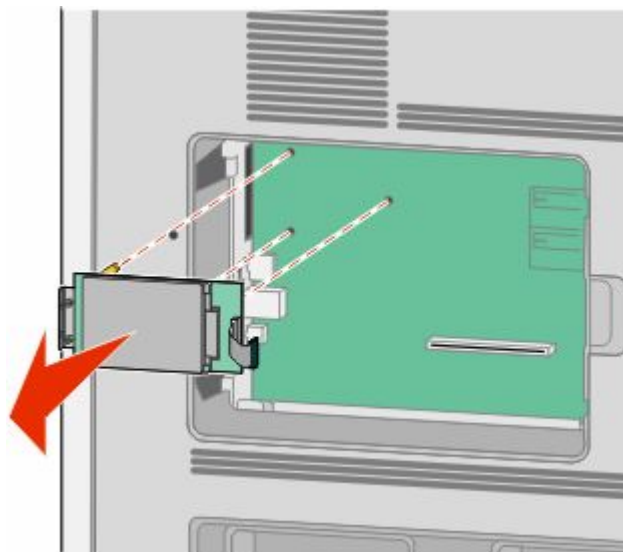
- a** 시스템 보드에서 프린터 하드 디스크 인터페이스의 플러그를 뽑고 프린터 하드 디스크에 연결된 케이블은 그대로 둡니다. 이 케이블의 플러그를 뽑으려면 케이블을 당기기 전에 고정 장치를 풀 수 있도록 인터페이스 케이블의 플러그에 있는 패들을 누릅니다.



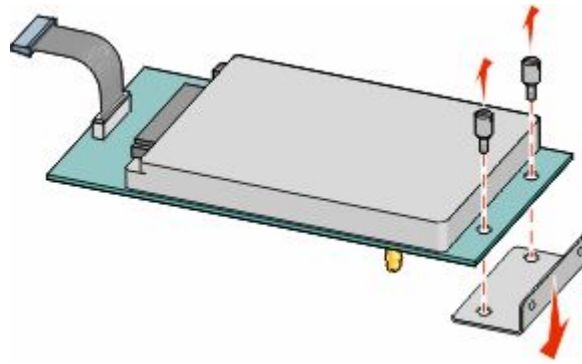
- b** 프린터 하드 디스크를 제자리에 고정하고 있는 나사를 제거합니다.



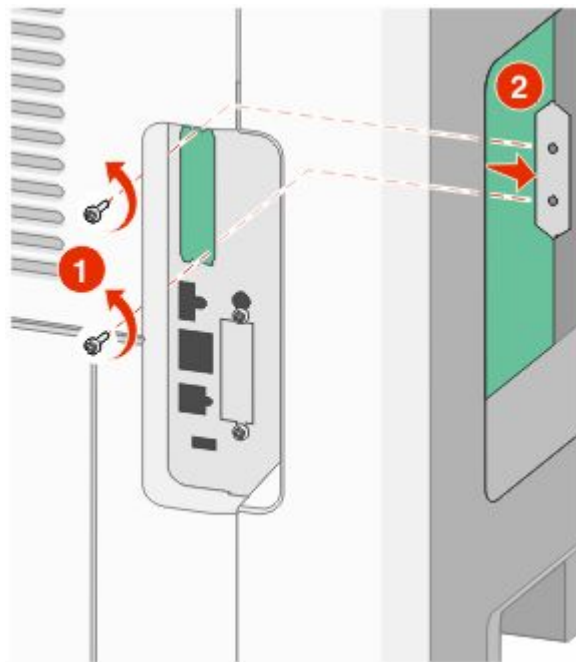
- c** 스탠드오프를 분리할 수 있도록 프린터 하드 디스크를 위로 당겨 제거합니다.



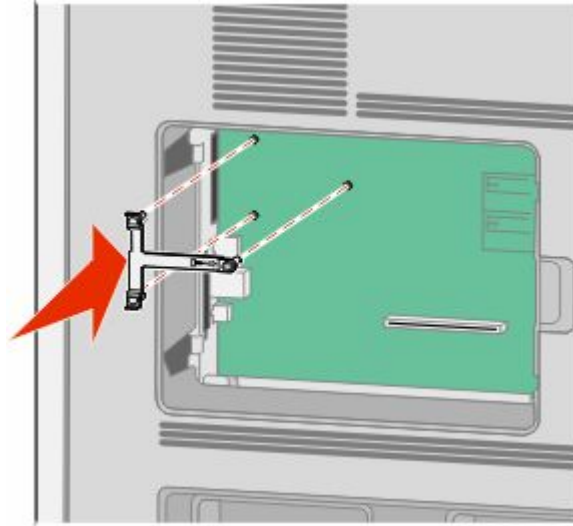
- d 프린터 하드 디스크 장착 브래킷을 프린터 하드 디스크에 연결하는 손잡이 나사를 제거하고 나서 브래킷을 제거합니다. 프린터 하드 디스크를 옆에 놓습니다.



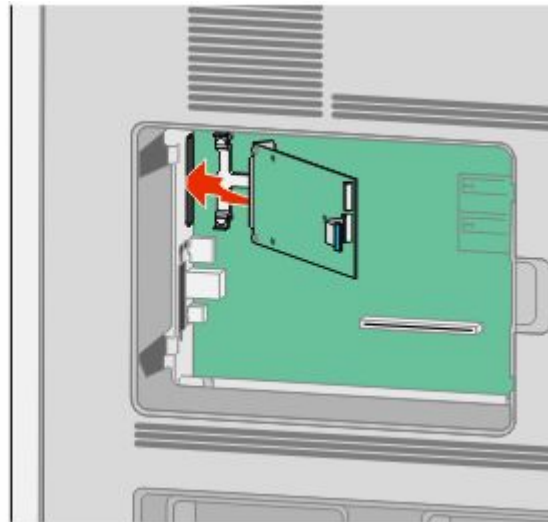
4 ISP 입구에서 금속 덮개를 제거합니다.



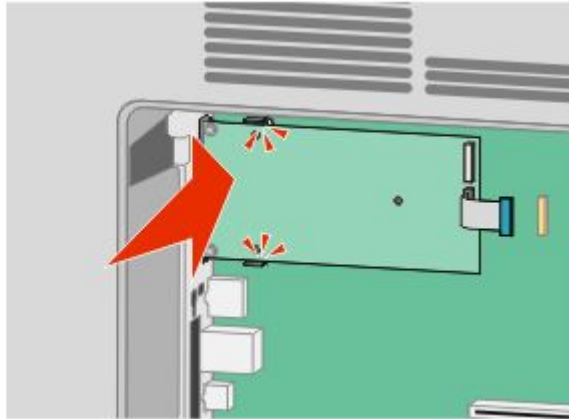
- 5** 플라스틱 T 자형 막대의 기둥을 시스템 보드의 구멍에 맞추고, T 자형 막대가 찰락하며 제자리에 끼워질 때까지 아래로 누릅니다. T 자형 막대의 각 기둥이 완전히 고정되고 T 자형 막대가 시스템 보드에 단단히 장착되어 있는지 확인합니다.



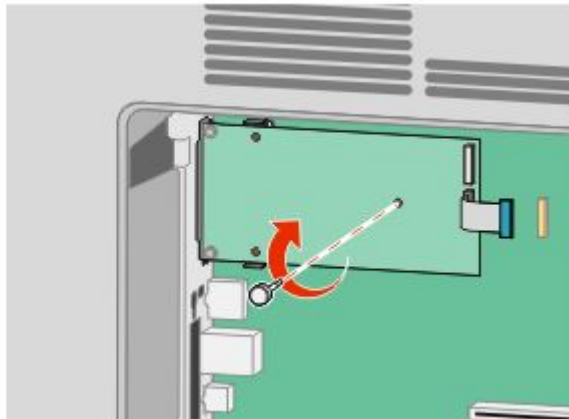
- 6** ISP 를 플라스틱 T 자형 막대에 설치합니다. 플라스틱 T 자형 막대 위에서 ISP 를 비스듬히 기울이고 나서 위에 걸린 모든 커넥터를 시스템 보드 케이지의 ISP 입구로 통과시킬 수 있도록 플라스틱 T 자형 막대를 가까이 가져옵니다.



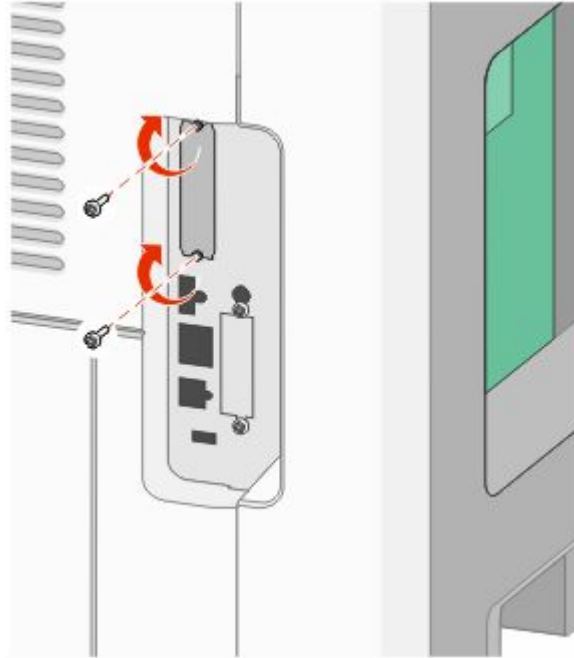
7 플라스틱 T 자형 막대의 고정대 사이에 ISP 가 고정될 때까지 플라스틱 T 자형 막대 쪽으로 ISP 를 내립니다.



8 긴 손잡이 나사를 삽입하고 ISP 가 제자리에 고정될 때까지 충분히 시계 방향으로 돌리지만, 이때에는 이 손잡이 나사를 조이지 않습니다.



9 제공된 나사 2개를 부착하여 ISP 장착 브래킷을 시스템 보드 케이스에 고정시킵니다.

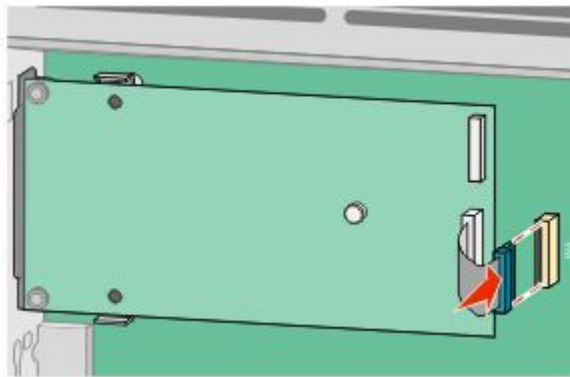


10 긴 손잡이 나사를 조입니다.

참고: 손잡이 나사를 과도하게 조이지 마십시오.

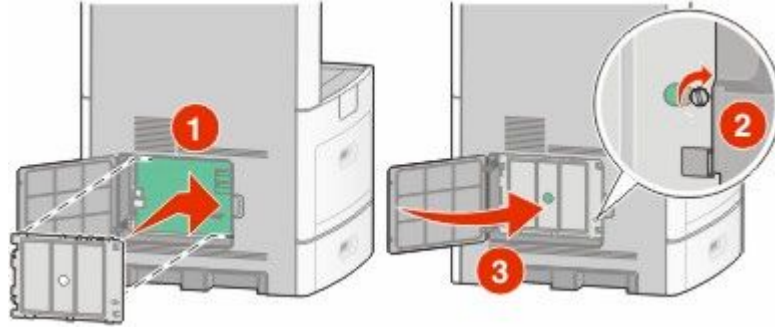
11 ISP 인터페이스 케이블의 플러그를 시스템 보드 소켓에 꽂습니다.

참고: 이 플러그와 소켓은 색상으로 표시되어 있습니다.



12 프린터 하드 디스크를 이전에 설치했을 경우에는 프린터 하드 디스크를 ISP에 부착합니다. 자세한 내용은 36 페이지의 “프린터 하드 디스크 설치”을(를) 참조하십시오.

13 시스템 보드 커버를 다시 제자리에 놓고 시스템 보드 덮개를 닫습니다.



프린터 하드 디스크 설치

ISP(Internal Solutions Port)를 사용하거나 사용하지 않고 옵션 프린터 하드 디스크를 설치할 수 있습니다.

참고: 이 작업을 위해 일자 드라이버가 필요합니다.

⚠ 주의—감전 위험: 프린터를 설치한 후 시스템 보드에 액세스하거나 하드웨어 또는 메모리 옵션 장치를 설치할 경우, 프린터를 끄고 벽면 콘센트에서 전원 코드를 뽑은 후 작업을 수행하십시오. 프린터에 다른 장치가 연결되어 있는 경우 다른 장치도 끄고 프린터에 연결된 케이블을 분리하십시오.

경고—손상 위험: 시스템 보드 전자 부품은 정전기로 인해 쉽게 손상될 수 있습니다. 정전기 발생 예방을 위해 프린터의 금속판을 만진 후 시스템 보드 전자 부품이나 커넥터를 만지지십시오.

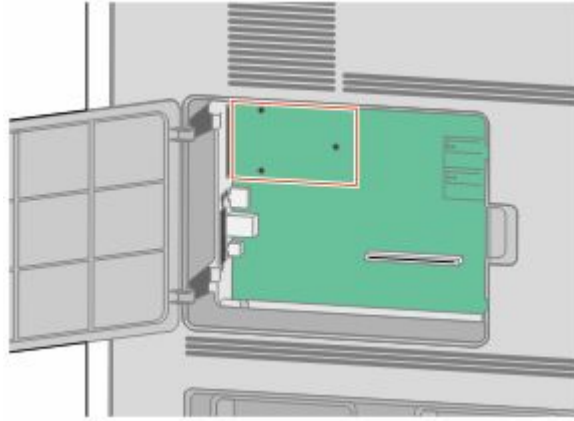
1 시스템 보드에 액세스합니다.



2 프린터 하드 디스크의 포장을 풉니다.

참고: 카드의 구성 요소를 만지지 마십시오.

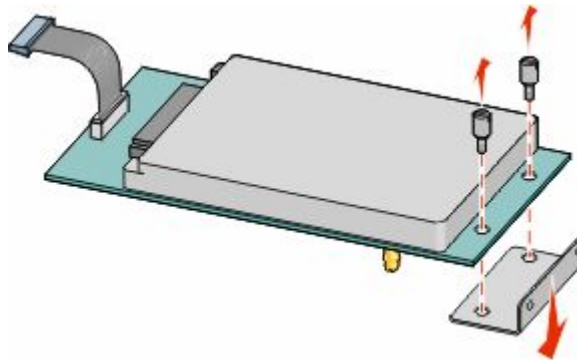
3 시스템 보드에서 적절한 커넥터의 위치를 찾습니다.



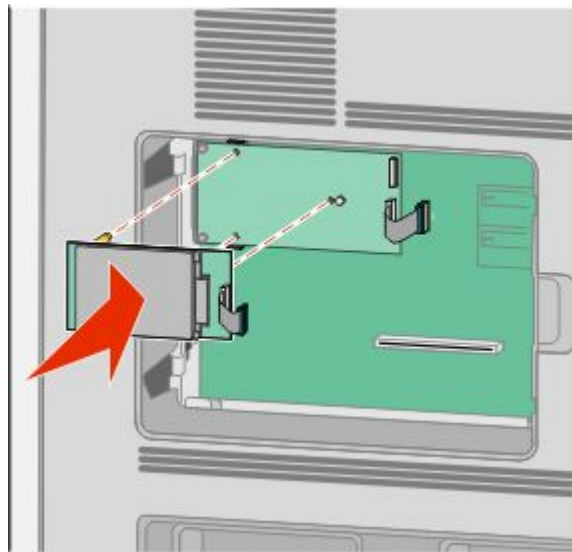
참고: 옵션 ISP 가 현재 설치되어 있을 경우 프린터 하드 디스크를 ISP 에 설치해야 합니다.

프린터 하드 디스크를 IPS 에 설치하는 방법은 다음과 같습니다.

- a** 일자 드라이버를 사용하여 나사를 풀고 프린터 하드 디스크 장착 브래킷을 프린터 하드 디스크에 연결하는 손잡이 나사를 제거하고 나서 브래킷을 제거합니다.

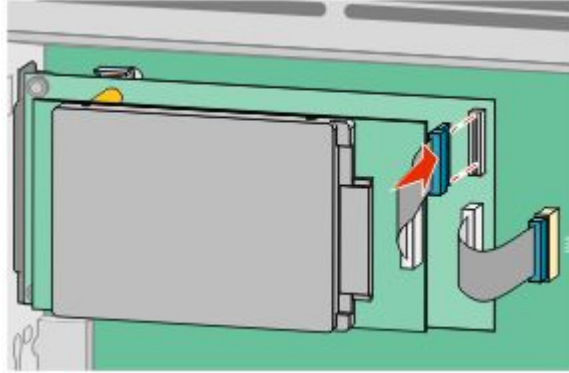


- b** 프린터 하드 디스크의 스탠드오프를 IPS 의 구멍에 맞추고, 스탠드오프가 제자리에 고정될 때까지 프린터 하드 디스크를 아래로 누릅니다.



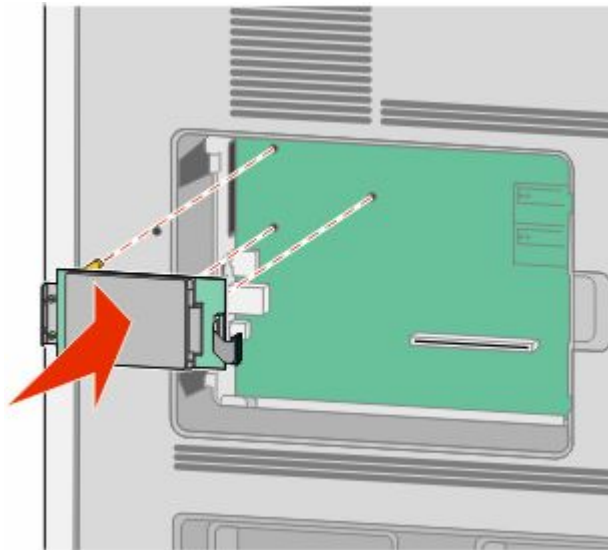
c 프린터 하드 디스크 인터페이스 케이블의 플러그를 ISP 소켓에 꽂습니다.

참고: 이 플러그와 소켓은 색상으로 표시되어 있습니다.

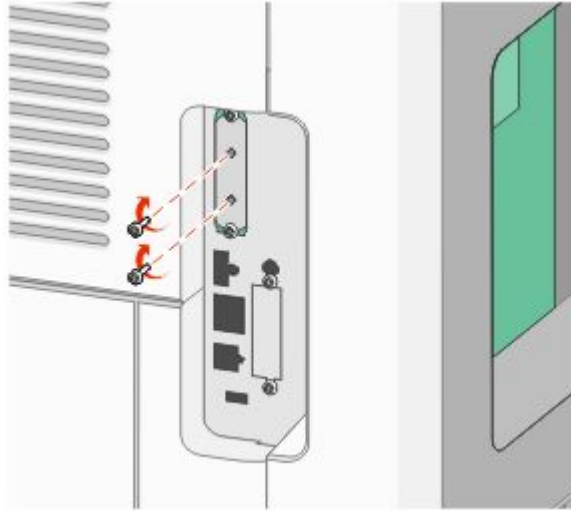


시스템 보드에 직접 프린터 하드 디스크를 설치하는 방법은 다음과 같습니다.

a 프린터 하드 디스크의 스탠드오프를 시스템 보드의 구멍에 맞추고, 스탠드오프가 제자리에 고정될 때까지 프린터 하드 디스크를 아래로 누릅니다.

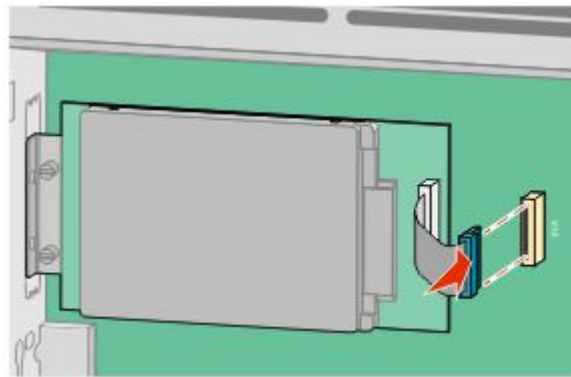


b 제공된 나사 2개를 부착하여 프린터 하드 디스크 장착 브래킷을 고정시킵니다.

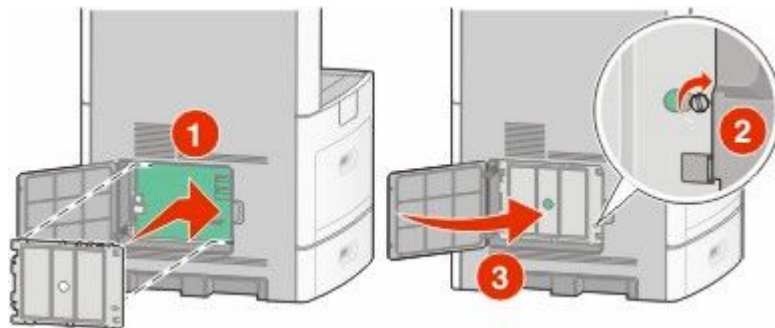


c 프린터 하드 디스크 인터페이스 케이블의 플러그를 시스템 보드 소켓에 꽂습니다.

참고: 이 플러그와 소켓은 색상으로 표시되어 있습니다.



4 시스템 보드 커버를 다시 제자리에 놓고 시스템 보드 덮개를 닫습니다.



팩스 카드 설치

참고: 이 작업을 위해 일자 드라이버가 필요합니다.

⚠ 주의—감전 위험: 프린터를 설치한 후 시스템 보드에 액세스하거나 하드웨어 또는 메모리 옵션 장치를 설치할 경우, 프린터를 끄고 벽면 콘센트에서 전원 코드를 뽑은 후 작업을 수행하십시오. 프린터에 다른 장치가 연결되어 있는 경우 다른 장치도 끄고 프린터에 연결된 케이블을 분리하십시오.

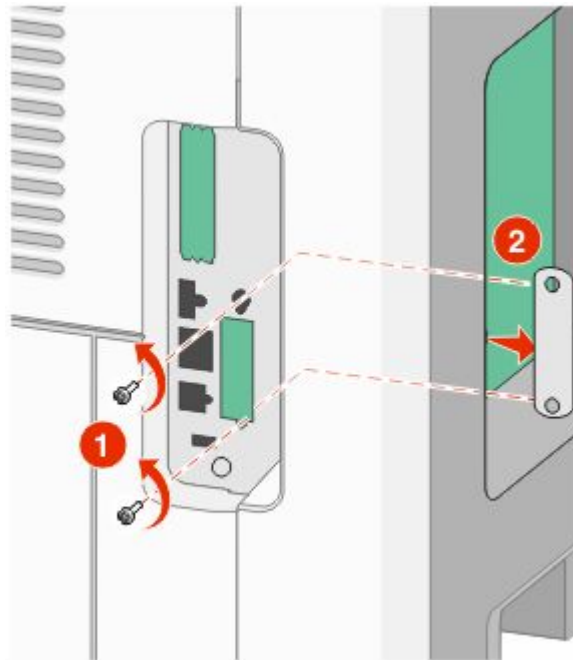
경고—손상 위험: 시스템 보드 전자 부품은 정전기로 인해 쉽게 손상될 수 있습니다. 정전기 발생 예방을 위해 프린터의 금속판을 만진 후 시스템 보드 전자 부품이나 커넥터를 만지십시오.

1 시스템 보드에 액세스합니다.

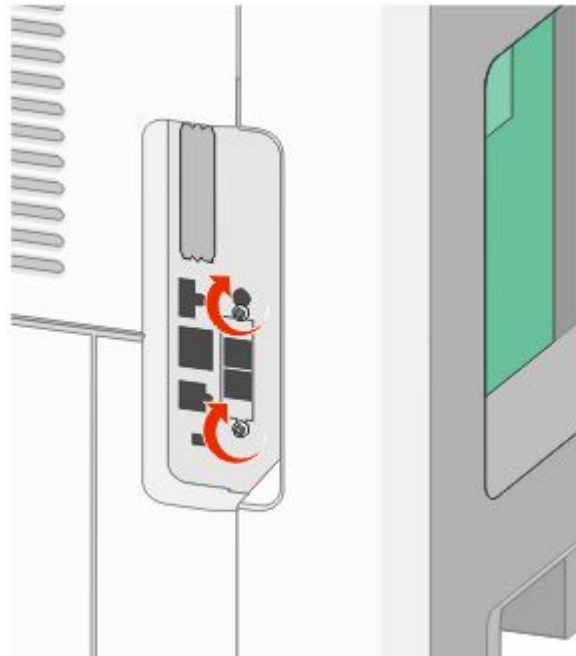
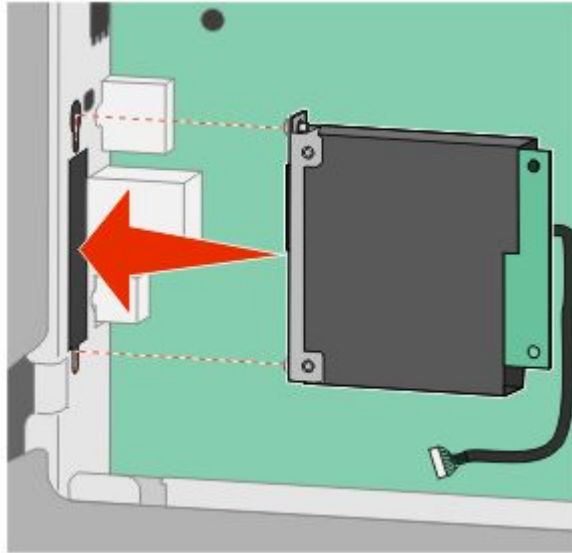


2 팩스 카드의 포장을 풉니다.

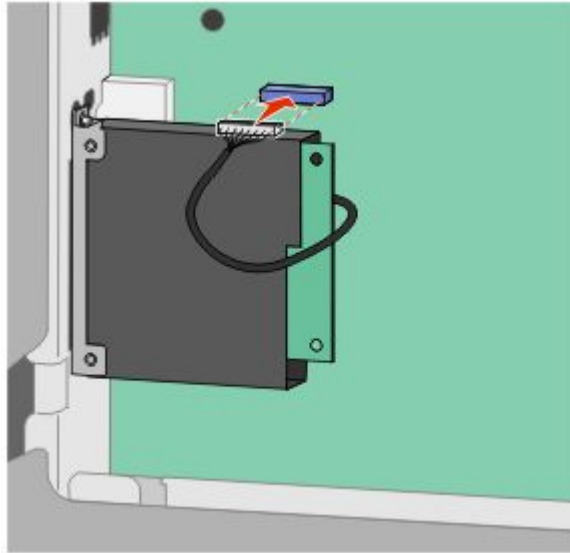
3 팩스 카드 입구에서 금속 커버를 제거합니다.



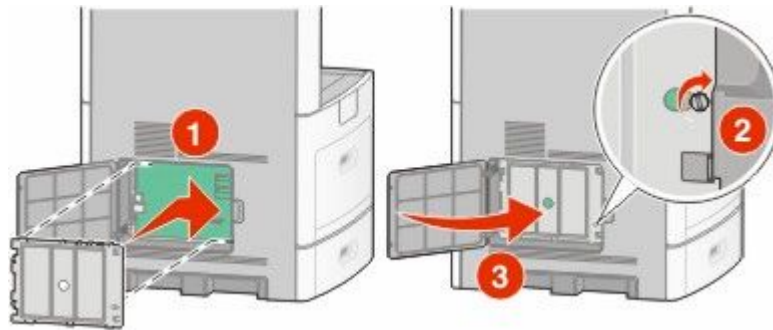
4 팩스 카드를 삽입하고 제공된 나사 2개를 부착하여 팩스 카드 장착 브래킷을 고정시킵니다.



5 팩스 카드 인터페이스 케이블의 플러그를 시스템 보드 소켓에 꽂습니다.



6 시스템 보드 커버를 다시 제자리에 놓고 시스템 보드 덮개를 닫습니다.

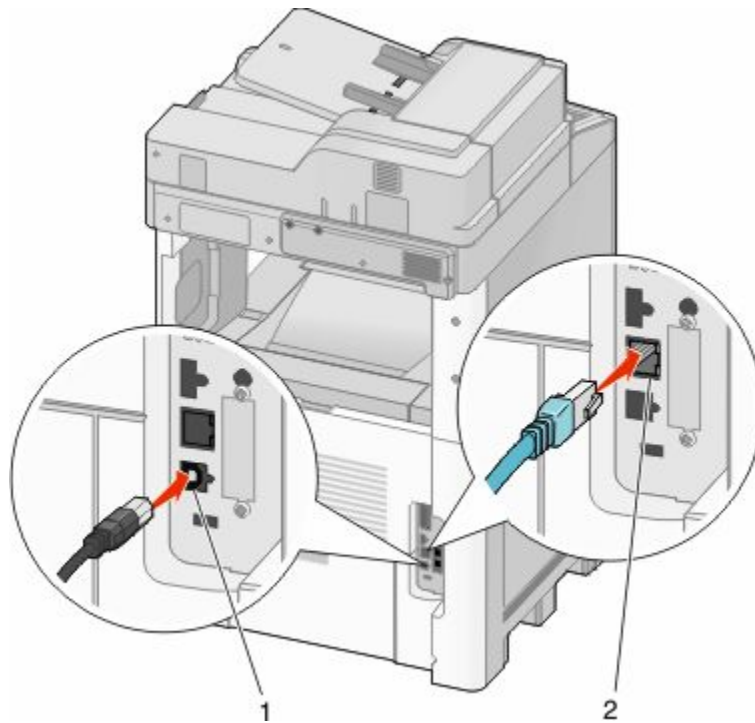


케이블 연결

USB 케이블 또는 이더넷 케이블을 사용하여 프린터를 컴퓨터에 연결합니다.

다음 사항이 일치하는지 확인하십시오..

- 케이블의 **USB** 기호와 프린터의 **USB** 기호가 같아야 합니다.
- 이더넷 포트에 적합한 이더넷 케이블을 연결합니다.



1	USB 포트
2	이더넷 포트

프린터 설치 확인


모든 하드웨어와 소프트웨어 옵션이 설치되고 프린터가 켜져 있으면 다음을 인쇄하여 프린터가 제대로 설정되어 있는지 확인하십시오.

- **메뉴 설정 페이지**-이 페이지를 사용하여 모든 프린터 옵션이 올바르게 설치되었는지 확인합니다. 설치한 옵션 목록이 페이지 아래쪽에 표시됩니다. 설치한 옵션이 표시되지 않으면 옵션이 제대로 설치되지 않은 것입니다. 옵션을 제거하고 다시 설치합니다.
- **네트워크 설정 페이지**-프린터가 네트워크에 연결되어 있는 경우 네트워크 설정 페이지를 인쇄하여 네트워크 연결을 확인합니다. 또한 이 페이지에서 네트워크 인쇄 구성에 대한 중요한 정보도 확인할 수 있습니다.

메뉴 설정 페이지 인쇄

메뉴 설정 페이지를 인쇄하면 현재 메뉴 설정을 검토하고 프린터 옵션이 올바르게 설치되어 있는지 확인할 수 있습니다.

참고: 메뉴 항목 설정을 아직 변경하지 않은 경우 메뉴 설정 페이지에 모든 공장 출하 시 기본 설정이 나열됩니다. 메뉴에서 다른 설정을 선택 및 저장하면 공장 출하 시 기본 설정이 *사용자 기본 설정*으로 바뀝니다. 메뉴를 다시 액세스하여 다른 값을 선택 및 저장할 때까지 사용자 기본 설정이 계속 유효합니다. 공장 출하 시 기본 설정을 복원하려면 256 페이지의 “공장 출하 시 기본 설정 복원”을(를) 참조하십시오.

- 1 프린터가 켜져 있고 **준비**가 나타나는지 확인합니다.
- 2 기본 화면에서 을(를) 누릅니다.

3 보고서를 누릅니다.

4 메뉴 설정 페이지를 누릅니다.

메뉴 설정 페이지를 인쇄하고 프린터는 기본 화면으로 돌아옵니다.

네트워크 설정 페이지 인쇄

프린터가 네트워크에 연결되어 있는 경우 네트워크 설정 페이지를 인쇄하여 네트워크 연결을 확인합니다. 또한 이 페이지에서 네트워크 인쇄 구성에 대한 중요한 정보도 확인할 수 있습니다.

1 프린터가 켜져 있고 준비가 나타나는지 확인합니다.

2 기본 화면에서 을(를) 누릅니다.

3 보고서를 누릅니다.

4 네트워크 설정 페이지를 누릅니다.

네트워크 설정 페이지를 인쇄하고 프린터는 기본 화면으로 돌아옵니다.

5 네트워크 설정 페이지의 첫 번째 섹션을 검토하고 상태가 "연결됨"인지 확인합니다.

상태가 "연결되지 않음"인 경우 LAN 그룹이 활성화되지 않았거나 네트워크 케이블이 고장일 수 있습니다. 이를 해결하려면 시스템 지원 담당자에게 문의하고 다른 네트워크 설정 페이지를 인쇄하십시오.

프린터 소프트웨어 설치

프린터 소프트웨어 설치

프린터 드라이버는 컴퓨터와 프린터가 통신할 수 있도록 해주는 소프트웨어입니다. 프린터 소프트웨어는 대개 초기 프린터 설정 중에 설치됩니다. 설정한 후 소프트웨어를 설치해야 하는 경우 다음 지침을 따릅니다.

Windows 사용자의 경우

1 열려 있는 소프트웨어 프로그램을 모두 닫습니다.

2 소프트웨어 및 설명서 CD를 넣습니다.

3 기본 설치 대화 상자에서 설치를 클릭합니다.

4 화면의 지침을 따릅니다.

Macintosh 사용자의 경우

1 열려 있는 소프트웨어 응용 프로그램을 모두 닫습니다.

2 소프트웨어 및 설명서 CD를 넣습니다.

3 찾기 바탕 화면에서 자동으로 나타나는 프린터 CD 아이콘을 두 번 클릭합니다.

4 설치 아이콘을 두 번 클릭합니다.

5 화면의 지침을 따릅니다.


프린터 드라이버에서 사용 가능한 옵션 업데이트

프린터 소프트웨어와 옵션을 설치한 후 인쇄 작업에서 사용할 수 있도록 프린터 드라이버에서 옵션을 수동으로 추가해야 하는 경우도 있습니다.

Windows 사용자의 경우

1 다음 중 하나를 수행하십시오.

Windows Vista에서는 다음을 수행합니다.

- a 을(를) 클릭합니다.
- b 제어판을 클릭합니다.
- c 하드웨어 및 사운드를 클릭합니다.
- d 프린터를 클릭합니다.

Windows XP에서

- a 시작을 클릭합니다.
- b 프린터 및 팩스를 클릭합니다.

Windows 2000에서

- a 시작을 클릭합니다.
- b 설정 → 프린터를 클릭합니다.

- 2 프린터를 선택합니다.
- 3 프린터를 마우스 오른쪽 버튼으로 클릭한 후 속성을 선택합니다.
- 4 설치 옵션 탭을 클릭합니다.
- 5 사용 가능한 옵션에서 설치된 하드웨어 옵션을 추가합니다.
- 6 적용을 클릭합니다.

Macintosh 사용자의 경우

Mac OS X 버전 10.5에서

- 1 Apple 메뉴에서 시스템 기본 설정을 선택합니다.
- 2 인쇄 및 팩스를 클릭합니다.
- 3 프린터를 선택하고 나서 옵션 및 소모품을 클릭합니다.
- 4 드라이버를 클릭하고 나서 설치된 하드웨어 옵션을 추가합니다.
- 5 확인을 클릭합니다.

Mac OS X 버전 10.4 이전에서

- 1 Go 메뉴에서 응용 프로그램을 선택합니다.
- 2 유틸리티를 두 번 클릭한 후 프린터 센터 또는 프린터 설정 유틸리티를 더블 클릭합니다.
- 3 프린터를 선택하고 나서 프린터 메뉴에서 정보 표시(**Show Info**)를 선택합니다.

- 4 팝업 메뉴에서 **설치할 수 있는 옵션**을 선택합니다.
- 5 설치된 하드웨어 옵션을 추가하고 나서 **변경사항 적용**을 클릭합니다.

무선 인쇄 설정

무선 네트워크에 프린터를 설치하기 위해 필요한 정보

참고: 설치 소프트웨어가 지시할 때까지 설치 또는 네트워크 케이블을 연결하지 않습니다.

- **SSID**-SSID는 네트워크 이름이라고도 합니다.
- **무선 모드(또는 네트워크 모드)**-모드는 인프라 또는 임시가 됩니다.
- **채널(임시 네트워크의 경우)**-채널은 인프라 네트워크의 경우 자동이 기본값입니다.
일부 임시 네트워크도 자동 설정이 필요합니다. 선택할 채널이 확실하지 않을 경우 시스템 지원 담당자에게 문의하십시오.
- **보안 방법**-3 가지 기본 보안 방법이 있습니다.
 - **WEP 키**
둘 이상의 **WEP** 키를 사용하는 경우 최대 4개를 제공된 공간에 입력합니다. 기본 **WEP** 전송 키를 선택하여 현재 네트워크에서 사용 중인 키를 선택합니다.
또는
 - **WPA 또는 WPA2 암호 구문**
WPA는 추가 보안 계층으로서 암호화를 포함하고 있습니다. **AES** 또는 **TKIP**를 선택합니다. 라우터 및 프린터에서 동일한 유형의 암호화를 설정해야 합니다. 그렇지 않을 경우 프린터는 네트워크에서 통신할 수 없습니다.
 - **보안 없음**
무선 네트워크가 임의의 보안 유형을 사용하지 않을 경우 보안 정보를 찾을 수 없습니다.

참고: 보안이 안 된 무선 네트워크는 사용하지 않는 것이 좋습니다.

고급 방법을 사용하여 **802.1X** 네트워크에 프린터를 설치하는 경우 다음과 같은 사항이 필요할 수 있습니다.

- 인증 유형
- 내부 인증 유형
- **802.1x** 사용자 이름 및 암호
- 인증서

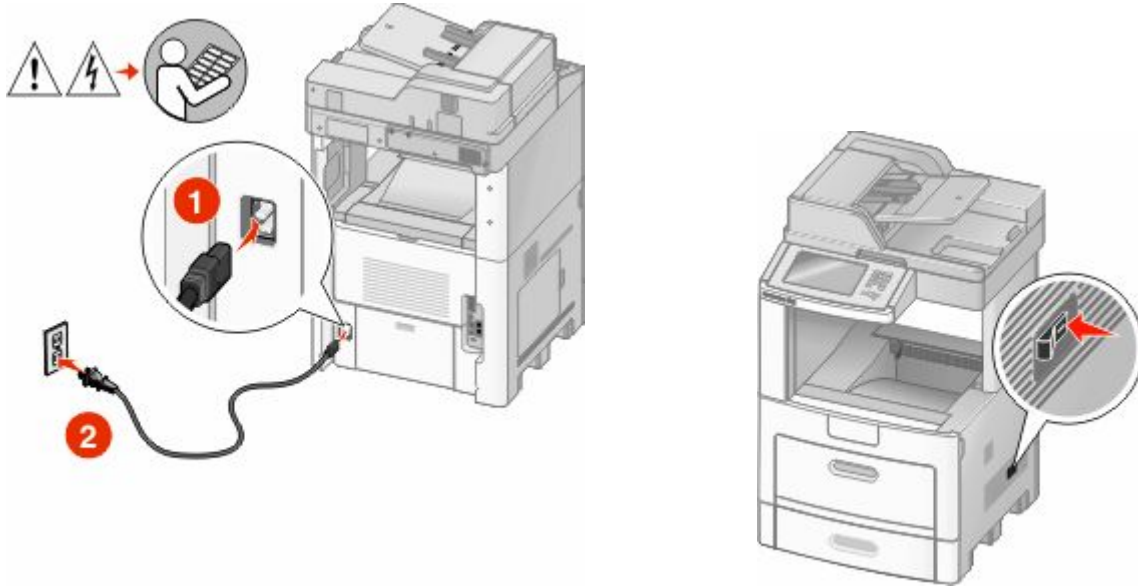
참고: **802.1X** 보안 구성에 대한 자세한 정보는 **소프트웨어 및 설명서 CD**의 **네트워킹 설명서**를 참조하십시오.

무선 네트워크(Windows)에 프린터 설치

무선 네트워크에 프린터를 설치하기 전에 다음 사항을 확인하십시오.

- 무선 네트워크가 제대로 설치되어 작동하고 있습니다.
- 사용 중인 컴퓨터가 프린터를 설치할 동일한 무선 네트워크에 연결되어 있습니다.

1 전원 케이블을 연결한 다음 프린터를 켭니다.

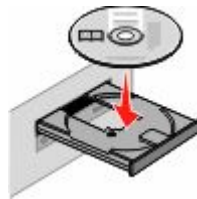


프린터와 컴퓨터가 켜져 있고 준비되어 있는지 확인합니다.



화면에 지침이 나타날 때까지 **USB** 케이블을 연결하지 마십시오.

2 소프트웨어 및 설명서 CD를 넣습니다.



3 설치를 클릭합니다.

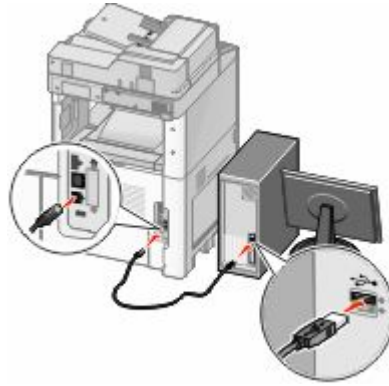
4 동의함을 클릭합니다.

5 권장 설정을 클릭합니다.

6 무선 네트워크 연결을 클릭합니다.

7 다음과 같은 순서로 케이블을 연결합니다.

a 무선 네트워크의 컴퓨터와 프린터 사이에 **USB** 케이블을 임시로 연결합니다.



참고: 프린터가 구성된 후에 소프트웨어는 임시 **USB** 케이블을 분리하도록 지시하므로 무선으로 인쇄할 수 있습니다.

b 프린터에 팩스 기능이 있으면 전화 케이블을 연결합니다.

8 화면에 나타나는 지시에 따라 소프트웨어 설치를 완료합니다.

9 무선 네트워크의 다른 컴퓨터가 무선 프린터를 사용할 수 있도록 하기 위해 각 컴퓨터에 대해 2~6단계 및 8단계를 따르십시오.

무선 네트워크에 연결할 프린터 설치(Macintosh)

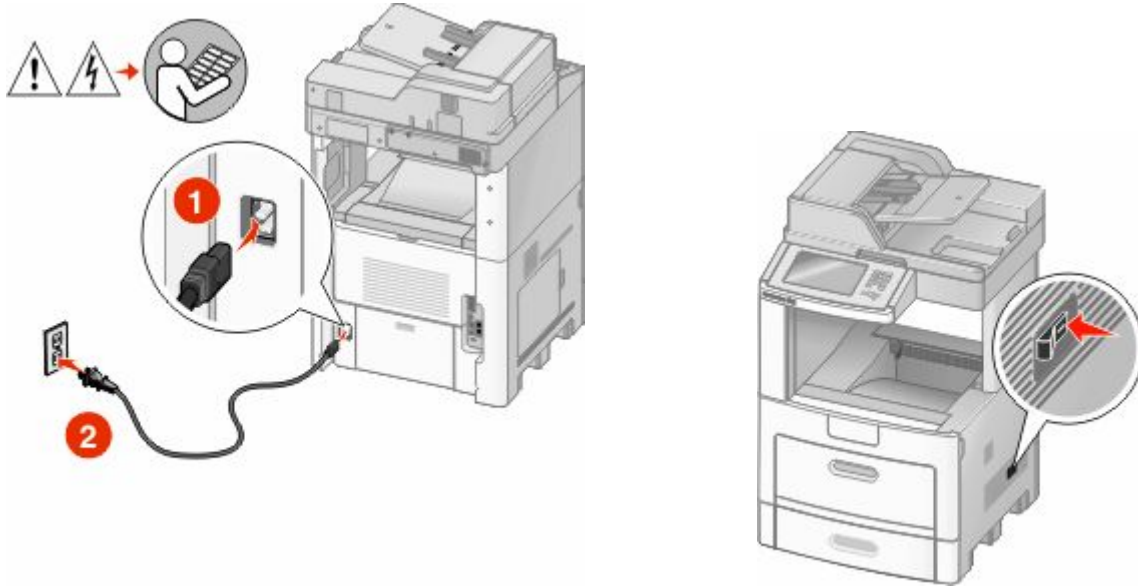
프린터 구성 준비

1 프린터 **MAC** 주소는 프린터와 함께 제공된 안내서에 있습니다. 아래 제공된 공간에 **MAC** 주소의 마지막 여섯 자리를 입력합니다.

MAC 주소 필터링: _ _ _ _ _ _

2 프린터에 팩스 기능이 있으면 전화 케이블을 연결합니다.

3 전원 케이블을 연결하고 전원을 켭니다.



프린터 정보 입력

1 AirPort 옵션 액세스

Mac OS X 버전 10.5에서

- Apple 메뉴에서 **시스템 기본 설정**을 선택합니다.
- 네트워크를 클릭합니다.
- AirPort** 를 클릭합니다.

Mac OS X 버전 10.4 이전에서

- Go 메뉴에서 **응용 프로그램**을 선택합니다.
- 인터넷 연결을 두 번 클릭합니다.
- 도구 모음에서 **AirPort** 를 클릭합니다.

2 네트워크 팝업 메뉴에서 인쇄 서버 **xxxxxx** 를 선택합니다. 여기서 x는 MAC 주소 안내서에 있는 MAC 주소의 마지막 여섯 자리입니다.

3 Safari 브라우저를 엽니다.

4 즐겨찾기 드롭다운 메뉴에서 표시를 선택합니다.

5 Collections(모음) 아래에서 **Bonjour** 또는 **Rendezvous** 를 선택한 다음 프린터 이름을 두 번 클릭합니다.

6 EWS(Embedded Web Server)의 주 페이지에서 무선 설정 정보가 저장된 페이지로 이동합니다.

무선 액세스에 대해 프린터를 구성합니다.

- 올바른 필드에 네트워크 이름(SSID)을 입력합니다
- 무선 라우터를 사용할 경우 **인프라**를 네트워크 모드로 선택합니다.
- 무선 네트워크를 보호하는 데 사용하는 보안 유형을 선택합니다.

- 4 프린터가 무선 네트워크에 연결하는 데 필요한 보안 정보를 입력합니다.
- 5 제출을 클릭합니다.
- 6 컴퓨터의 AirPort 응용 프로그램을 엽니다.

Mac OS X 버전 10.5에서

- a Apple 메뉴에서 시스템 기본 설정을 선택합니다.
- b 네트워크를 클릭합니다.
- c AirPort 를 클릭합니다.

Mac OS X 버전 10.4 이전에서

- a Go 메뉴에서 응용 프로그램을 선택합니다.
- b 인터넷 연결을 두 번 클릭합니다.
- c 도구 모음에서 AirPort 를 클릭합니다.

- 7 네트워크 팝업 메뉴에서 무선 네트워크를 선택합니다.

프린터를 무선으로 사용하기 위해 컴퓨터를 구성하는 경우

네트워크 프린터로 인쇄하려면 각 Macintosh 사용자는 사용자 정의 *PostScript Printer Description(PPD)* 파일을 설치하고 프린터 센터 또는 프린터 설치 유틸리티에 프린터를 생성해야 합니다.

- 1 컴퓨터에 PPD 파일을 설치합니다.
 - a 소프트웨어 및 설명서 CD 를 CD 또는 DVD 드라이브에 삽입합니다.
 - b 프린터에 해당하는 설치 프로그램 패키지를 더블 클릭합니다.
 - c 시작 화면에서 계속을 클릭합니다.
 - d Readme 파일을 확인한 후 계속을 클릭합니다.
 - e 사용권 계약을 확인한 후 계속을 클릭한 다음 동의함을 클릭하여 계약 내용에 동의합니다.
 - f 대상을 선택하고 계속을 클릭합니다.
 - g 쉬운 설치 화면에서 설치를 클릭합니다.
 - h 사용자 암호를 입력하고 확인을 클릭합니다.
필요한 모든 소프트웨어가 컴퓨터에 설치되었습니다.
 - i 설치가 완료되면 닫기를 클릭합니다.

2 프린터 추가:

- a IP 인쇄의 경우:

Mac OS X 버전 10.5에서

- 1 Apple 메뉴에서 시스템 기본 설정을 선택합니다.
- 2 인쇄 및 팩스를 클릭합니다.
- 3 +를 클릭합니다.
- 4 목록에서 프린터를 선택합니다.
- 5 추가를 클릭합니다.

Mac OS X 버전 10.4에서

- 1 Go 메뉴에서 **응용 프로그램**을 선택합니다.
- 2 유틸리티를 두 번 클릭합니다.
- 3 **프린터 설치 유틸리티** 또는 **프린터 센터**를 찾아 두 번 클릭합니다.
- 4 프린터 목록에서 **추가**를 선택합니다.
- 5 목록에서 프린터를 선택합니다.
- 6 **추가**를 클릭합니다.

b AppleTalk 인쇄의 경우:

Mac OS X 버전 10.5에서

- 1 Apple 메뉴에서 **시스템 기본 설정**을 선택합니다.
- 2 **인쇄 및 팩스**를 클릭합니다.
- 3 **+**를 클릭합니다.
- 4 **AppleTalk**를 클릭합니다.
- 5 목록에서 프린터를 선택합니다.
- 6 **추가**를 클릭합니다.

Mac OS X 버전 10.4에서

- 1 Go 메뉴에서 **응용 프로그램**을 선택합니다.
- 2 유틸리티를 두 번 클릭합니다.
- 3 **프린터 센터** 또는 **프린터 설치 유틸리티**를 찾아 두 번 클릭합니다.
- 4 프린터 목록에서 **추가**를 선택합니다.
- 5 **기본 브라우저 탭**을 선택합니다.
- 6 **추가 프린터**를 클릭합니다.
- 7 첫 팝업 메뉴에서 **AppleTalk**를 선택합니다.
- 8 두 번째 팝업 메뉴에서 **로컬 AppleTalk 영역**을 선택합니다.
- 9 목록에서 프린터를 선택합니다.
- 10 **추가**를 클릭합니다.

유선 네트워크에 프린터 설치

다음 지침을 이용하여 유선 네트워크에 프린터를 설치합니다. 이 지침은 이더넷 및 광섬유 네트워크 연결에만 적용됩니다.


유선 네트워크에 프린터를 설치하기 전에 다음 사항을 확인하십시오.

- 프린터의 최초 설치를 완료했습니다.
- 프린터가 적절한 유형의 케이블로 네트워크에 연결되어 있는지 확인하십시오.

Windows 사용자의 경우

- 1 **소프트웨어 및 설명서 CD**를 넣습니다.
시작 화면이 표시될 때까지 잠시 기다립니다.
CD가 1분 후에도 실행되지 않을 경우 다음 방법 중 하나를 사용합니다.

Windows Vista 에서는 다음을 수행합니다.

- a 을(를) 클릭합니다.
- b 검색 시작 상자에서 **D:\setup.exe** 를 입력합니다. 여기서 **D** 는 CD 나 DVD 드라이브의 문자입니다.

Windows XP 및 이전 버전에서는 다음을 수행합니다.

- a 시작을 클릭합니다.
- b 실행을 클릭합니다.
- c **D:\setup.exe** 를 입력합니다. 여기서 **D** 는 CD 나 DVD 드라이브의 문자입니다.

2 프린터 및 소프트웨어 설치를 클릭합니다.

3 동의함을 클릭하여 사용권 계약에 동의합니다.

4 권장 설정을 선택한 후 다음을 클릭합니다.

참고: 정적 IP 주소, IPv6 를 사용하여 프린터를 구성하거나 스크립트를 사용하여 프린터를 구성하려면 사용자 정의를 선택하고 화면의 지침을 따르십시오.

5 유선 네트워크 연결을 선택하고 다음을 클릭합니다.

6 목록에서 프린터 제조업체를 선택합니다.

7 목록에서 프린터 모델을 선택하고 다음을 클릭합니다.

8 네트워크에서 발견된 프린터 목록에서 프린터를 선택한 다음 마침을 클릭합니다.

참고: 발견된 프린터 목록에 구성된 프린터가 나타나지 않을 경우 포트 추가를 클릭한 후 화면의 지침을 따릅니다.

9 화면에 나타나는 지시에 따라 설치를 완료합니다.

Macintosh 사용자의 경우

1 네트워크 DHCP 서버가 프린터에 IP 주소를 할당하도록 허용합니다.

2 프린터에서 네트워크 설정 페이지를 인쇄합니다. 네트워크 설정 페이지에 대한 자세한 내용은 44 페이지의 “네트워크 설정 페이지 인쇄”을(를) 참조하십시오.

3 네트워크 설정 페이지의 TCP/IP 섹션에서 프린터 IP 주소를 찾으십시오. 프린터와 다른 서브넷에서 컴퓨터에 대한 액세스를 구성하는 경우 IP 주소가 필요합니다.

4 드라이버를 설치하고 프린터를 추가합니다.

a 컴퓨터에 PPD 파일을 설치합니다.

1 소프트웨어 및 설명서 CD 를 CD 또는 DVD 드라이브에 삽입합니다.

2 프린터에 해당하는 설치 프로그램 패키지를 두 번 클릭합니다.

3 시작 화면에서 계속을 클릭합니다.

4 Readme 파일을 확인한 후 계속을 클릭합니다.

5 사용권 계약을 확인한 후 계속을 클릭한 다음 동의함을 클릭하여 계약 내용에 동의합니다.

6 대상을 선택하고 계속을 클릭합니다.

7 쉬운 설치 화면에서 설치를 클릭합니다.

8 사용자 암호를 입력하고 확인을 클릭합니다.

필요한 모든 소프트웨어가 컴퓨터에 설치되었습니다.

9 설치가 완료되면 닫기를 클릭합니다.

b 프린터 추가:

- IP 인쇄의 경우:

Mac OS X 버전 10.5에서는 다음을 수행합니다.

- 1 Apple 메뉴에서 **시스템 기본 설정**을 선택합니다.
- 2 인쇄 및 팩스를 클릭합니다.
- 3 +를 클릭합니다.
- 4 목록에서 프린터를 선택합니다.
- 5 추가를 클릭합니다.

Mac OS X 버전 10.4 이전에서는 다음을 수행합니다.

- 1 Go 메뉴에서 **응용 프로그램**을 선택합니다.
- 2 유틸리티를 두 번 클릭합니다.
- 3 **프린터 설정 유틸리티** 또는 **프린터 센터**를 두 번 클릭합니다.
- 4 프린터 목록에서 **추가**를 클릭합니다.
- 5 목록에서 프린터를 선택합니다.
- 6 추가를 클릭합니다.

- AppleTalk 인쇄의 경우:

Mac OS X 버전 10.5에서는 다음을 수행합니다.

- 1 Apple 메뉴에서 **시스템 기본 설정**을 선택합니다.
- 2 인쇄 및 팩스를 클릭합니다.
- 3 +를 클릭합니다.
- 4 **AppleTalk** 를 클릭합니다.
- 5 목록에서 프린터를 선택합니다.
- 6 추가를 클릭합니다.

Mac OS X 버전 10.4 이전에서는 다음을 수행합니다.

- 1 Go 메뉴에서 **응용 프로그램**을 선택합니다.
- 2 유틸리티를 두 번 클릭합니다.
- 3 **프린터 센터** 또는 **프린터 설정 유틸리티**를 두 번 클릭합니다.
- 4 프린터 목록에서 **추가**를 클릭합니다.
- 5 **기본 브라우저** 탭을 선택합니다.
- 6 **추가 프린터**를 클릭합니다.
- 7 첫 팝업 메뉴에서 **AppleTalk** 를 선택합니다.
- 8 두 번째 팝업 메뉴에서 **로컬 AppleTalk 영역**을 선택합니다.
- 9 목록에서 프린터를 선택합니다.
- 10 **추가**를 클릭합니다.

참고: 프린터가 목록에 표시되지 않으면 IP 주소를 사용하여 프린터를 추가해야 할 수도 있습니다. 지원 요청은 시스템 지원 담당자에게 문의하십시오.

새 네트워크 ISP 설치 후 포트 설정 변경

새 네트워크 ISP(Internal Solutions Port)를 프린터에 설치하면 프린터에 새 IP 주소가 할당되므로 프린터를 액세스하는 컴퓨터의 프린터 구성을 업데이트해야 합니다. 네트워크를 통해 프린터에서 인쇄할 수 있도록 프린터를 액세스하는 모든 컴퓨터를 이 새로운 IP 주소로 업데이트해야 합니다.


참고:

- 프린터가 동일하게 유지되는 정적 IP 주소를 갖고 있으면 컴퓨터 구성을 변경하지 않아도 됩니다.
- IP 주소 대신 동일하게 유지되는 네트워크 이름을 통해 프린터에서 인쇄하도록 컴퓨터를 구성하는 경우 컴퓨터 구성을 변경하지 않아도 됩니다.
- 유선 연결용으로 이전에 구성한 프린터에 무선 ISP를 추가할 경우 프린터가 무선으로 작동하도록 구성할 때에는 유선 네트워크 연결이 끊어져 있는지 확인하십시오. 유선 연결이 유지된 경우에는 무선 구성은 완료되지만 무선 ISP는 활성화되지 않습니다. 이러한 문제는 유선 연결을 끊고 프린터 전원을 끄고 나서 다시 켜면 해결됩니다.

Windows 사용자의 경우

- 1 네트워크 설정 페이지를 인쇄하고 새 IP 주소를 적어 놓습니다.
- 2 다음 중 하나를 수행하십시오.

Windows Vista에서는 다음을 수행합니다.

- a 을(를) 클릭합니다.
- b 제어판을 클릭합니다.
- c 하드웨어 및 소리 아래에서 프린터를 클릭합니다.

Windows XP에서는 다음을 수행합니다.

- a 시작을 클릭합니다.
- b 프린터 및 팩스를 클릭합니다.

Windows 2000에서는 다음을 수행합니다.

- a 시작을 클릭합니다.
- b 설정 → 프린터를 클릭합니다.

- 3 변경된 프린터의 위치를 찾습니다.

참고: 하나 이상의 프린터 사본이 있으면 새 IP 주소로 모든 프린터 사본을 업데이트합니다.

- 4 프린터를 마우스 오른쪽 버튼으로 클릭합니다.
- 5 속성을 클릭합니다.
- 6 포트 탭을 클릭합니다.
- 7 목록에서 포트를 찾아 선택합니다.
- 8 포트 구성을 클릭합니다.
- 9 "프린터 이름 또는 IP 주소" 필드에 새 IP 주소를 입력합니다. 1단계에서 인쇄한 네트워크 설정 페이지에 새 IP 주소가 나와 있습니다.
- 10 확인을 클릭하고 나서 닫기를 클릭합니다.

Mac 사용자의 경우

- 1 네트워크 설정 페이지를 인쇄하고 새 IP 주소를 적어 놓습니다.
- 2 네트워크 설정 페이지의 TCP/IP 섹션에서 프린터 IP 주소를 찾으십시오. 프린터와 다른 서브넷에서 컴퓨터에 대한 액세스를 구성하는 경우 IP 주소가 필요합니다.
- 3 프린터 추가:

- IP 인쇄의 경우:

Mac OS X 버전 10.5에서는 다음을 수행합니다.

- a Apple 메뉴에서 시스템 기본 설정을 선택합니다.
- b 인쇄 및 팩스를 클릭합니다.
- c +를 클릭합니다.
- d 목록에서 프린터를 선택합니다.
- e 추가를 클릭합니다.

Mac OS X 버전 10.4 이전에서는 다음을 수행합니다.

- a Go 메뉴에서 응용 프로그램을 선택합니다.
 - b 유틸리티를 두 번 클릭합니다.
 - c 프린터 설정 유틸리티 또는 프린터 센터를 두 번 클릭합니다.
 - d 프린터 목록에서 추가를 클릭합니다.
 - e 목록에서 프린터를 선택합니다.
 - f 추가를 클릭합니다.
- AppleTalk 인쇄의 경우:

Mac OS X 버전 10.5에서는 다음을 수행합니다.

- a Apple 메뉴에서 시스템 기본 설정을 선택합니다.
- b 인쇄 및 팩스를 클릭합니다.
- c +를 클릭합니다.
- d AppleTalk 를 클릭합니다.
- e 목록에서 프린터를 선택합니다.
- f 추가를 클릭합니다.

Mac OS X 버전 10.4 이전에서는 다음을 수행합니다.

- a Go 메뉴에서 응용 프로그램을 선택합니다.
- b 유틸리티를 두 번 클릭합니다.
- c 프린터 센터 또는 프린터 설정 유틸리티를 두 번 클릭합니다.
- d 프린터 목록에서 추가를 클릭합니다.
- e 기본 브라우저 탭을 선택합니다.
- f 추가 프린터를 클릭합니다.
- g 첫 팝업 메뉴에서 AppleTalk 를 선택합니다.
- h 두 번째 팝업 메뉴에서 로컬 AppleTalk 영역을 선택합니다.
- i 목록에서 프린터를 선택합니다.
- j 추가를 클릭합니다.


직렬 인쇄 설정

직렬 인쇄의 경우 데이터가 한 번에 1비트씩 전송됩니다. 직렬 인쇄는 일반적으로 병렬 인쇄보다 느리지만 프린터와 컴퓨터 사이의 거리가 멀거나 더 나은 전송율을 가진 인터페이스를 사용할 수 없을 때 선호되는 옵션입니다.

직렬 포트 설치 후 프린터와 컴퓨터가 통신할 수 있도록 구성해야 합니다. 직렬 케이블을 프린터의 직렬 포트에 연결했는지 확인합니다.

- 1 프린터에 매개변수를 설정합니다.
 - a 프린터 제어판에서 포트 설정을 가진 메뉴를 탐색합니다.
 - b 직렬 포트 설정을 가진 하위 메뉴를 찾습니다.
 - c 직렬 설정에 필요한 변경을 합니다.
 - d 새 설정값을 저장합니다.
 - e 메뉴 설정 페이지를 인쇄합니다.
- 2 프린터 드라이버를 설치합니다.
 - a 소프트웨어 및 설명서 CD 를 넣습니다. 자동으로 실행됩니다. CD 가 실행되지 않을 경우 다음 방법 중 하나를 사용합니다.

Windows Vista 에서는 다음을 수행합니다.

- 1  (를) 클릭합니다.
- 2 검색 시작 상자에서 **D:\setup.exe** 를 입력합니다. 여기서 **D** 는 CD 나 DVD 드라이브의 문자입니다.

Windows XP 및 이전 버전에서는 다음을 수행합니다.

- 1 시작을 클릭합니다.
- 2 실행을 클릭합니다.
- 3 **D:\setup.exe** 를 입력합니다. 여기서 **D** 는 CD 나 DVD 드라이브의 문자입니다.
- b 프린터 및 소프트웨어 설치를 클릭합니다.
- c 동의함을 클릭하여 프린터 소프트웨어 사용권 계약에 동의합니다.
- d 사용자 정의를 클릭합니다.
- e Select Components(구성 요소 선택)를 선택하고 **Next(다음)**를 클릭합니다.
- f 로컬이 선택되었는지 확인한 다음 **Next(다음)**를 클릭합니다.
- g 메뉴에서 프린터 제조업체를 선택합니다.
- h 메뉴에서 프린터 모델을 선택한 다음 **프린터 추가**를 클릭합니다.
- i 구성 요소 선택 아래 프린터 모델 옆의 **+**를 클릭합니다.
- j 올바른 포트가 구성 요소 선택 아래에 있는지 확인합니다. 이것은 직렬 케이블이 컴퓨터에 연결된 포트입니다. 올바른 포트가 없을 경우 포트 선택 메뉴 아래에서 포트를 선택한 다음 **포트 추가**를 클릭합니다.
- k 새 포트 추가 창에서 필요한 구성 변경을 합니다. **포트 추가**를 클릭하여 포트 추가를 마칩니다.
- l 선택된 프린터 모델 옆에 있는 상자가 선택되어 있는지 확인합니다.
- m 설치할 다른 옵션 소프트웨어를 선택하고 **다음**을 클릭합니다.
- n **마침**을 클릭하여 프린터 소프트웨어 설치를 완료합니다.


3 COM 포트 매개변수 설정:

프린터 드라이버를 설치한 후에는 프린터 드라이버에 할당된 통신(COM) 포트의 직렬 매개변수를 설정해야 합니다.

COM 포트의 직렬 매개변수는 프린터에 설정된 직렬 매개변수와 일치해야 합니다.

a 장치 관리자를 엽니다. 다음 중 하나를 수행하십시오.

Windows Vista에서는 다음을 수행합니다.

- 1 을(를) 클릭합니다.
- 2 제어판을 클릭합니다.
- 3 시스템 및 유지보수를 클릭합니다.
- 4 시스템을 클릭합니다.
- 5 장치 관리자를 클릭합니다.

Windows XP에서

- 1 시작을 클릭합니다.
- 2 제어판을 클릭합니다.
- 3 성능 및 유지보수를 클릭합니다.
- 4 시스템을 클릭합니다.
- 5 하드웨어 탭에서 장치 관리자를 클릭합니다.


Windows 2000에서

- 1 시작을 클릭합니다.
 - 2 설정 → 제어판을 클릭합니다.
 - 3 시스템을 클릭합니다.
 - 4 하드웨어 탭에서 장치 관리자를 클릭합니다.
- b** +를 클릭하여 사용 가능한 포트 목록을 확장합니다.
- c** 직렬 포트를 컴퓨터에 연결한 통신 포트(예: COM1)를 선택합니다.
- d** 속성을 클릭합니다.
- e** 포트 설정 탭에서 직렬 매개변수를 프린터 직렬 매개변수와 동일하게 설정합니다.
이전에 인쇄한 메뉴 설정 페이지의 직렬 제목 아래에서 프린터 설정을 찾습니다.
- f** 확인을 클릭하고 모든 창을 닫습니다.
- g** 테스트 페이지를 인쇄하여 프린터 설치를 확인합니다. 테스트 페이지가 성공적으로 인쇄되면 프린터 설정이 완료된 것입니다.

프린터 대 팩스 설정

참고: 모든 프린터 모델에 팩스 기능을 사용할 수 있는 것은 아닙니다.

다음 연결 방법은 일부 국가 또는 지역에 적용되지 않을 수 있습니다.

 **주의—감전 위험:** 번개를 동반한 폭풍이 부는 동안에는 팩스 기능을 사용하지 마십시오. 번개를 동반한 폭풍이 부는 동안에는 이 제품을 설치하거나 팩스 기능, 전원 코드 또는 전화 등의 전기 또는 케이블 연결을 하지 마십시오.

팩스 연결 선택

프린터를 전화, 자동 응답기 또는 컴퓨터 모뎀과 같은 장치와 연결할 수 있습니다.

참고: 프린터는 벽면 잭에 직접 연결되었을 때 최상으로 작동하는 아날로그 장치입니다. 설치 단계에서 설명한 것처럼 프린터를 통과하여 기타 장치(예: 전화 또는 자동 응답기)를 연결할 수 있습니다. ISDN, DSL 또는 ADSL 같은 디지털 연결을 원하는 경우, 타사 장치(예: DSL 필터)가 필요합니다.

프린터를 컴퓨터에 연결할 필요는 *없지만* 팩스를 전송 및 수신하려면 전화선에 *연결해야 합니다*.

프린터를 다른 장치에 연결할 수 있습니다. 프린터를 설치하는 가장 좋은 방법은 다음 표를 참조하십시오.

장치	이점
<ul style="list-style-type: none"> 프린터 전화선 	컴퓨터를 사용하지 않고 팩스를 전송 및 수신합니다.
<ul style="list-style-type: none"> 프린터 전화 전화선 2개 	<ul style="list-style-type: none"> 팩스선을 일반 전화선으로 사용합니다. 컴퓨터를 사용하지 않고 팩스를 전송 및 수신합니다.
<ul style="list-style-type: none"> 프린터 전화 자동 응답기 전화선 3개 	들어오는 음성 메시지 및 팩스를 수신합니다.
<ul style="list-style-type: none"> 프린터 전화 컴퓨터 모뎀 전화선 3개 	컴퓨터 또는 프린터를 사용하여 팩스를 전송합니다.

RJ11 어댑터 사용

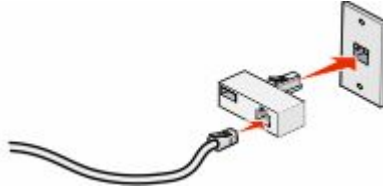
국가/지역

- 영국
- 아일랜드
- 핀란드
- 노르웨이
- 덴마크
- 이탈리아
- 스웨덴
- 네덜란드
- 프랑스
- 포르투갈

프린터를 자동 응답기, 전화기 또는 기타 통신 장비와 연결하려면 일부 국가 또는 지역에서 프린터와 함께 제공된 전화선 어댑터를 사용하십시오.

참고: DSL 을 사용할 경우 스플리터를 사용하여 프린터를 연결하지 마십시오. 팩스 기능이 제대로 작동하지 않을 수 있습니다.

1 어댑터는 프린터와 함께 제공된 전화선에 연결합니다.




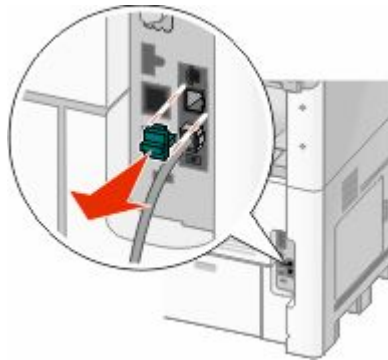
참고: 영국 어댑터는 그림과 같습니다. 사용자의 어댑터의 모양이 다를 수 있지만 해당 지역에서 사용되는 전화 콘센트에는 맞을 것입니다.

2 선택한 통신 장비의 전화선을 어댑터의 왼쪽 콘센트에 연결합니다.




자신의 통신 장비에서 미국형(RJ11) 전화선을 사용할 경우에는 다음 단계에 따라 장비를 연결하십시오.

1 프린터의 뒤쪽에 있는 EXT 포트 에서 플러그를 제거합니다.



참고: 이 플러그가 제거되면 그림과 같이 어댑터 방식으로 프린터에 연결하는 국가 또는 지역 전용의 모든 장비가 제대로 작동하지 않습니다.



2 통신 장비를 프린터의 뒤쪽에 있는 EXT 포트 에 직접 연결하십시오.



경고—손상 위험: 팩스를 능동적으로 보내거나 받는 동안 표시된 영역의 케이블 또는 프린터를 건들지 마십시오.

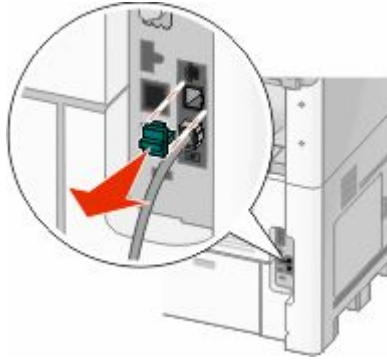



국가/지역

- 사우디아라비아
- 아랍에미리트 연방
- 이집트
- 불가리아
- 체코 공화국
- 벨기에
- 오스트레일리아
- 남아프리카
- 그리스
- 이스라엘
- 헝가리
- 폴란드
- 루마니아
- 러시아
- 슬로베니아
- 스페인
- 터키

전화기, 자동 응답기 또는 통신 장비를 프린터에 연결하려면 다음을 수행하십시오.

1 프린터의 뒤쪽에서 플러그를 제거합니다.



2 통신 장비를 프린터의 뒤쪽에 있는 EXT 포트 에 직접 연결하십시오.




참고: 이 플러그가 제거되면 그림과 같이 어댑터 방식으로 프린터에 연결하는 국가 또는 지역 전용의 모든 장비가 제대로 작동하지 않습니다.



국가/지역

- 독일
- 오스트리아
- 스위스

프린터의 EXT 포트 에는 플러그가 설치되어 있습니다. 프린터가 제대로 작동하려면 이 플러그가 반드시 있어야 합니다.



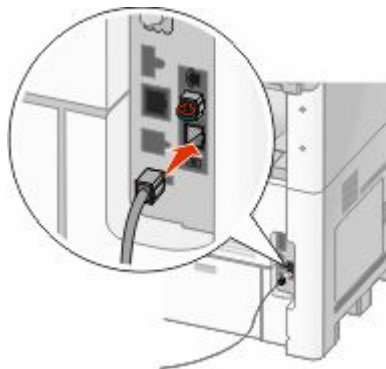
참고: 플러그를 제거하지 마십시오. 제거할 경우 전화기 또는 자동 응답기와 같이 가정에 사용하는 통신 장비가 작동하지 않을 수 있습니다.

전화기용 벽면 잭에 직접 연결(독일)

전화기용 벽면 잭에 프린터를 직접 연결하여 컴퓨터를 사용하지 않고 팩스를 전송 및 수신합니다.

참고: 독일(및 기타 일부 국가)에서는 프린터의 EXT 포트에 특수 RJ-11 플러그가 설치된 상태로 출시됩니다. RJ-11 플러그를 뽑지 마십시오. 팩스 및 전화가 모두 제대로 작동하려면 이 플러그가 필요합니다.

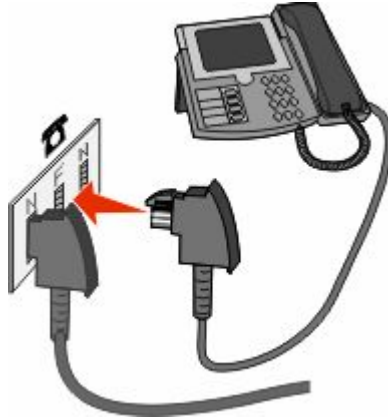
- 1 전화선(제품과 함께 제공)과 전화기용 벽면 잭이 있는지 확인합니다.
- 2 전화선의 한 쪽 끝을 프린터의 LINE 포트에 꽂습니다.



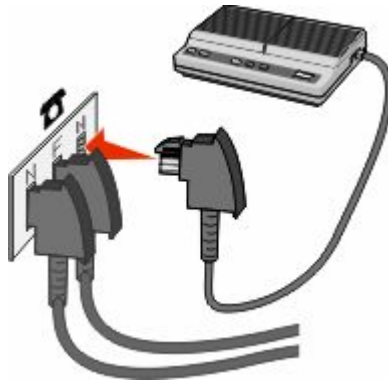
- 3 전화선의 다른 쪽 끝을 작동하는 전화기용 벽면 잭의 N 슬롯에 꽂습니다.



4 팩스 및 전화 통신에 같은 선을 사용하려면 전화와 작동하는 전화기용 벽면 잭의 F 슬롯을 두 번째 전화선(제공되지 않음)으로 연결합니다.



5 자동 응답기의 메시지 기록에 같은 선을 사용하려면 자동 응답기와 전화기용 벽면 잭의 다른 N 슬롯을 두 번째 전화선(제공되지 않음)으로 연결합니다.




전화 연결

팩스선을 일반 전화선으로 사용하려면 전화를 프린터에 연결하십시오. 그런 다음 전화기의 위치에 상관없이 컴퓨터를 사용하지 않고 복사를 하거나 팩스를 전송 및 수신할 수 있도록 프린터를 설치하십시오.


참고: 설치 단계는 국가 또는 지역에 따라 다를 수 있습니다.

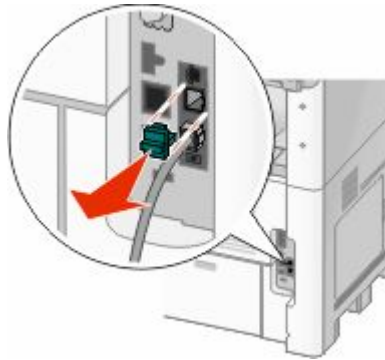
1 다음 항목이 모두 있는지 확인하십시오.

- 전화기
- 전화선 2개
- 전화기용 벽면 잭

2 전화선 하나를 프린터의 **LINE** 포트 에 연결한 다음 작동하는 전화기용 벽면 잭에 꽂습니다.



3 프린터의 **EXT** 포트 에서 보호 플러그를 제거합니다.



4 다른 전화선을 전화기에 연결한 다음 프린터의 **EXT** 포트 에 꽂습니다.




자동 응답기에 연결

들어오는 음성 메시지 및 팩스를 수신하려면 자동 응답기를 프린터에 연결합니다.


참고: 설치 단계는 국가 또는 지역에 따라 다를 수 있습니다.

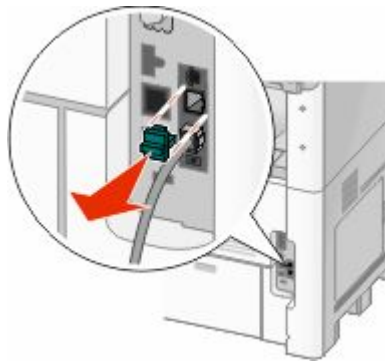
1 다음 항목이 모두 있는지 확인하십시오.

- 전화기
- 자동 응답기
- 전화선 3개
- 전화기용 벽면 잭

2 전화선 하나를 프린터의 LINE 포트 에 연결한 다음 작동하는 전화기용 벽면 잭에 꽂습니다.




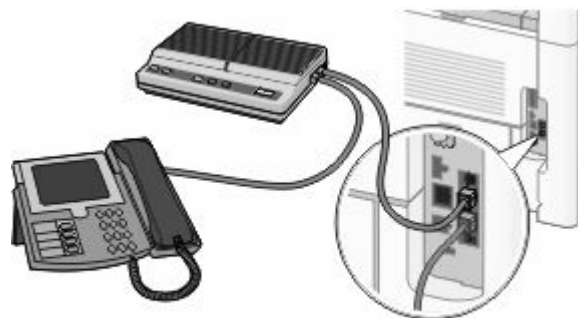
3 프린터의 EXT 포트 에서 보호 플러그를 제거합니다.



4 전화기의 두 번째 전화선을 자동 응답기에 연결합니다.



5 자동 응답기의 세 번째 전화선을 프린터의 EXT 포트 에 연결합니다.




모뎀이 있는 컴퓨터에 연결

소프트웨어 프로그램으로 팩스를 전송하려면 프린터를 모뎀이 있는 컴퓨터에 연결합니다.


참고: 설치 단계는 국가 또는 지역에 따라 다를 수 있습니다.

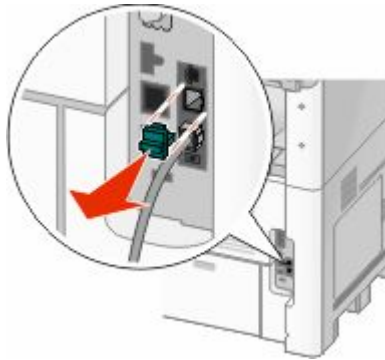
1 다음 항목이 모두 있는지 확인하십시오.

- 전화기
- 모뎀이 있는 컴퓨터
- 전화선 3개
- 전화기용 벽면 잭

2 전화선 하나를 프린터의 **LINE** 포트 에 연결한 다음 작동하는 전화기용 벽면 잭에 꽂습니다.




3 프린터의 **EXT** 포트 에서 보호 플러그를 제거합니다.

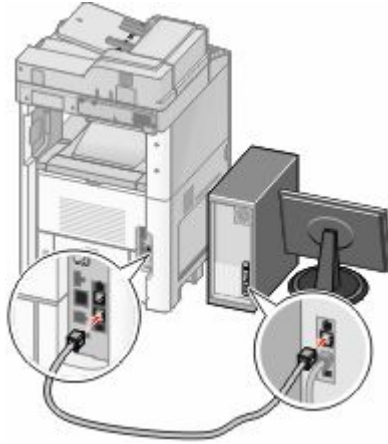


4 전화기의 두 번째 전화선을 컴퓨터 모뎀에 연결합니다.



추가 프린터 설치

5 컴퓨터 모뎀의 세 번째 전화선을 프린터의 EXT 포트 에 연결합니다.



보내는 팩스 이름 및 번호 설정

보내는 팩스에 지정된 팩스 이름 및 팩스 번호를 인쇄하려면 다음과 같이 하십시오.

1 프린터 IP 주소를 웹 브라우저의 주소 필드에 입력합니다.

참고: 프린터의 IP 주소를 모르는 경우 네트워크 설정 페이지를 인쇄하고 TCP/IP 섹션에서 IP 주소를 찾으십시오.

2 설정을 클릭합니다.

3 팩스 설정을 클릭합니다.

4 아날로그 팩스 설정을 클릭합니다.

5 사용자 이름 상자를 클릭한 후 보내는 팩스에 인쇄할 이름을 입력합니다.

6 사용자 이름 상자를 클릭한 후 프린터 팩스 번호를 입력합니다.

7 제출을 클릭합니다.

날짜 및 시간 설정

날짜 및 시간을 설정하여 전송하는 모든 팩스에 날짜 및 시간을 인쇄할 수 있습니다. 정전이 되는 경우 날짜 및 시간을 다시 설정해야 할 수도 있습니다. 날짜 및 시간을 설정하려면 다음과 같이 하십시오.

1 프린터 IP 주소를 웹 브라우저의 주소 필드에 입력합니다.

참고: 프린터의 IP 주소를 모르는 경우 네트워크 설정 페이지를 인쇄하고 TCP/IP 섹션에서 IP 주소를 찾으십시오.

2 링크 및 색인(Links & Index)을 누릅니다.

3 날짜 및 시간 설정을 클릭합니다.

4 날짜 및 시간 수동 설정 상자를 클릭한 후 현재 날짜 및 시간을 입력합니다.

5 저장을 클릭합니다.

일광 절약 시간 켜기

다음과 같이 프린터를 설정하여 일광 절약 시간(DST)을 자동으로 조정할 수 있습니다.

1 프린터 IP 주소를 웹 브라우저의 주소 필드에 입력합니다.

참고: 프린터의 IP 주소를 모르는 경우 네트워크 설정 페이지를 인쇄하고 TCP/IP 섹션에서 IP 주소를 찾으십시오.

2 링크 및 색인을 클릭합니다.

3 날짜 및 시간 설정을 클릭합니다.

4 DST 자동 관찰을 선택합니다.



5 제출을 클릭합니다.

용지 및 특수 용지 넣기

이 단원은 250장, 500장 및 2000장 급지대와 다용도 급지 장치에 용지를 넣는 방법을 설명합니다. 또한 용지 방향, 용지 크기 및 용지 유형 설정과 급지대 연결 및 분리에 대한 정보도 포함됩니다.

용지 크기 및 용지 유형 설정

용지 크기 설정은 다용도 공급 장치를 제외한 모든 용지함에 있는 용지 고정대의 위치에 따라 결정됩니다. 다용도 공급 장치의 용지 크기는 수동으로 설정해야 합니다. 공장 출하 시 기본 용지 유형 설정은 일반 용지입니다. 일반 용지가 없는 모든 급지대의 용지 유형은 수동으로 설정해야 합니다.

- 1 프린터가 켜져 있고 준비가 나타나는지 확인합니다.
- 2 기본 화면에서 을(를) 누릅니다.
- 3 용지 메뉴를 누릅니다.
- 4 용지 크기/유형을 누릅니다.
- 5 올바른 크기 또는 유형 설정이 나타날 때까지 원하는 용지함에 해당하는 화살표를 누릅니다.
- 6 저장을 누릅니다.
- 7 을(를) 눌러 기본 화면으로 돌아갑니다.


Universal 용지 설정 구성


Universal 용지 크기란 사용자 정의 설정으로, 이를 통해 프린터 메뉴에 사전 설정되어 있지 않은 용지 크기로 인쇄할 수 있습니다. 원하는 크기가 용지 크기 메뉴에 없는 경우, 지정한 용지함의 용지 크기를 Universal 용지로 설정합니다. 그런 후, 용지에 대해 다음 Universal 용지 크기 설정을 모두 지정합니다.

- 단위(인치 또는 밀리미터)
- 세로 폭
- 세로 높이

참고: 지원되는 최소 Universal 크기는 76 x 76 mm(3 x 3 인치)이고 최대 크기는 216 x 356 mm(8.5 x 14 인치)입니다.

단위 지정

- 1 프린터가 켜져 있고 준비가 나타나는지 확인합니다.
- 2 기본 화면에서 을(를) 누릅니다.
- 3 용지 메뉴를 누릅니다.
- 4 Universal 용지 설정이 나타날 때까지 아래쪽 화살표를 누른 다음 Universal 용지 설정을 누릅니다.
- 5 왼쪽 또는 오른쪽 화살표를 눌러 원하는 단위를 선택합니다.
- 6 세로 폭 또는 세로 높이를 누릅니다.
- 7 화살표를 눌러 원하는 폭 또는 높이를 선택합니다.

- 8 **저장**을 눌러 선택 항목을 저장합니다.
설정 저장 중이 나타난 다음 용지 메뉴가 나타납니다.
- 9 을(를) 눌러 기본 화면으로 돌아갑니다.

표준 또는 옵션 250장 또는 550장 급지대에 용지 넣기

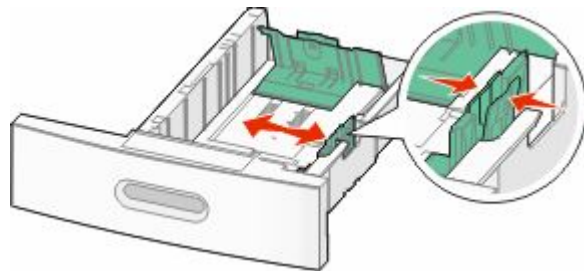
250장 급지대와 550장 급지대의 모양이 다르지만 용지를 넣는 데는 동일한 절차가 필요합니다. 다음 지침에 따라 급지대에 용지를 넣으십시오.

- 1 트레이를 당겨 빼냅니다.

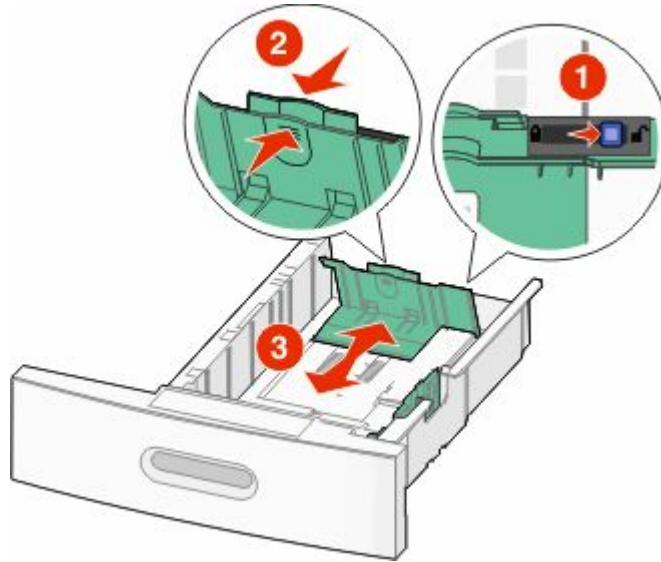
참고: 인쇄 작업 중 또는 **사용 중**이 표시되어 있는 동안에는 용지함을 제거하지 마십시오. 용지 걸림이 발생할 수 있습니다.



- 2 그림처럼 폭 가이드 탭을 함께 누르고 들어 있는 용지 크기에 맞는 위치로 폭 가이드를 옮깁니다.



3 길이 고정대 잠금을 해제하고 그림처럼 길이 고정대 탭을 안쪽으로 누르고 들어 있는 용지 크기에 맞는 위치로 고정대를 맞춥니다.



참고:

- 급지대 바닥에 있는 크기 표시기를 사용하면 가이드의 위치를 조절하는 데 도움이 됩니다.
- 표준 용지 크기의 경우에는 길이 고정대를 잠급니다.

4 용지를 앞뒤로 구부려 느슨하게 한 후 펼쳐서 붙지 않도록 합니다. 용지를 접거나 구기지 마십시오. 평평한 바닥 위에서 용지의 가장자리가 고르게 되도록 맞춥니다.



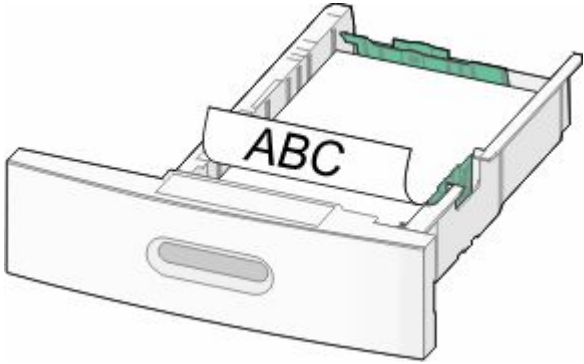
5 용지 스택을 다음과 같이 넣으십시오.

- 단면 인쇄를 위해서는 인쇄면을 아래쪽으로
- 양면 인쇄를 위해서는 인쇄면을 위쪽으로

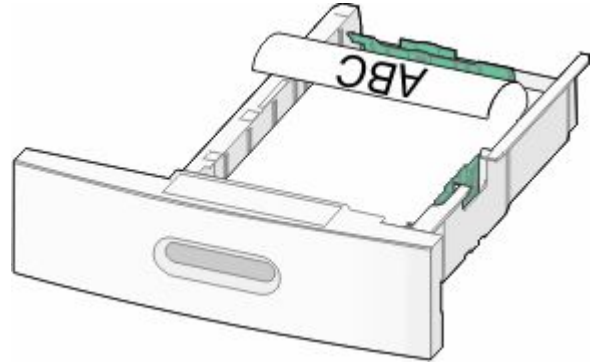
참고: 옵션 StapleSmart™ II 마무리 장치가 설치된 경우 각기 다른 방법으로 용지함에 용지를 넣어야 합니다.

StapleSmart II 마무리 장치(옵션)를 사용하지 않는 경우

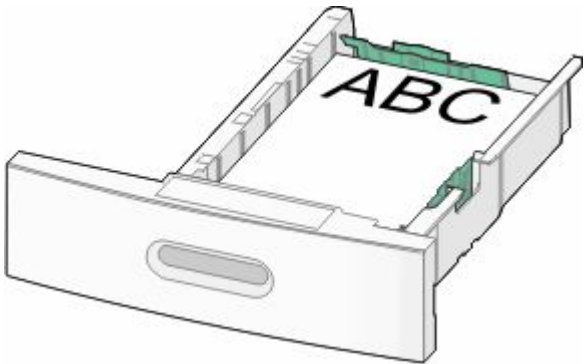
옵션 StapleSmart II 마무리 장치를 사용하는 경우



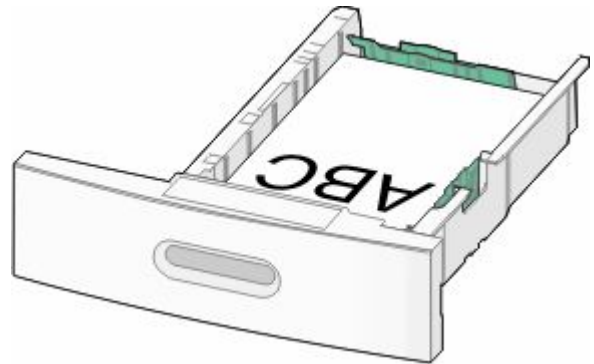
단면 인쇄



단면 인쇄

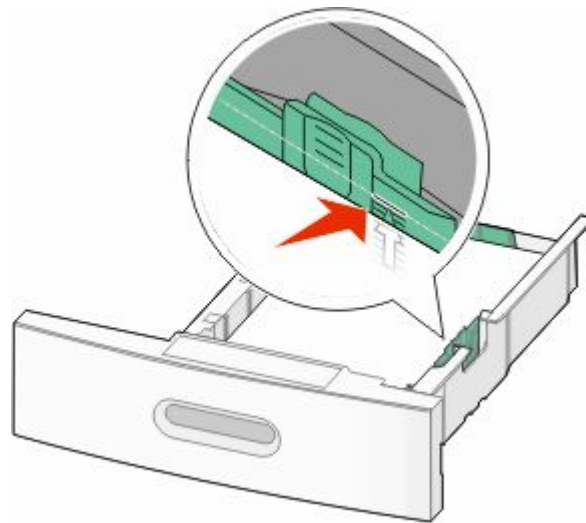


양면 인쇄



양면 인쇄

참고: 금지대 측면의 적재선을 확인하십시오. 이 적재선은 용지의 최대 적재 높이를 표시합니다. 금지대에 용지를 너무 많이 넣지 마십시오.



- 6 필요할 경우 용지 묶음 옆에 살짝 닿도록 용지 고정대를 조정하고 용지함에 표시된 용지 크기의 경우에는 길이 고정대를 잠급니다.

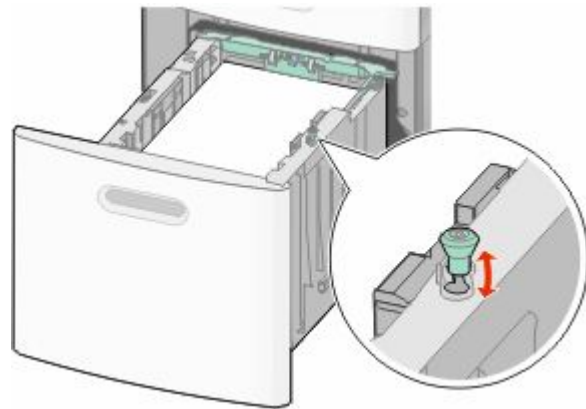
7 용지함을 삽입합니다.



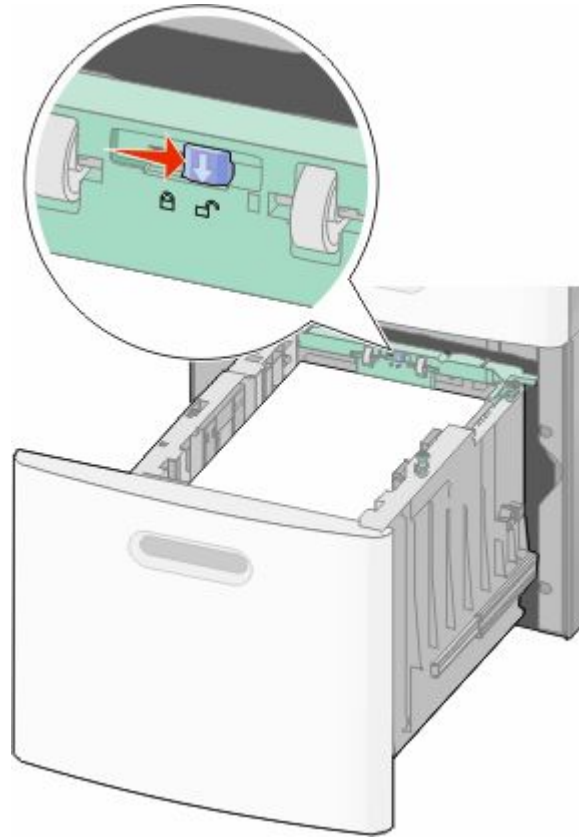
8 급지대에 이전에 사용했던 용지와 다른 유형의 용지를 넣은 경우 프린터 제어판에서 급지대의 용지 유형 설정을 변경합니다.

2000장 급지대에 용지 넣기

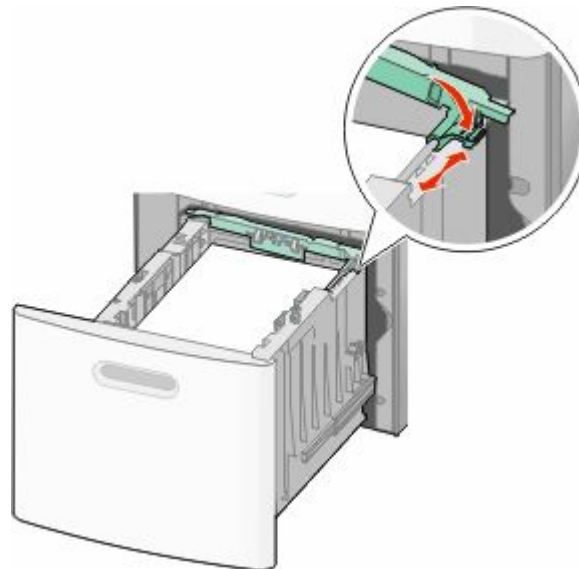
- 1 트레이를 당겨 빼냅니다.
- 2 폭 고정대를 위로 잡아 당기고 넣을 용지 크기에 적합한 위치까지 밀어냅니다.



3 길이 고정대 잠금을 해제합니다.



4 길이 고정대 분리 장치를 밀어 길이 고정대를 올리고 고정대를 넣을 용지 크기에 적합한 위치까지 밀어낸 다음 고정대를 잠급니다.



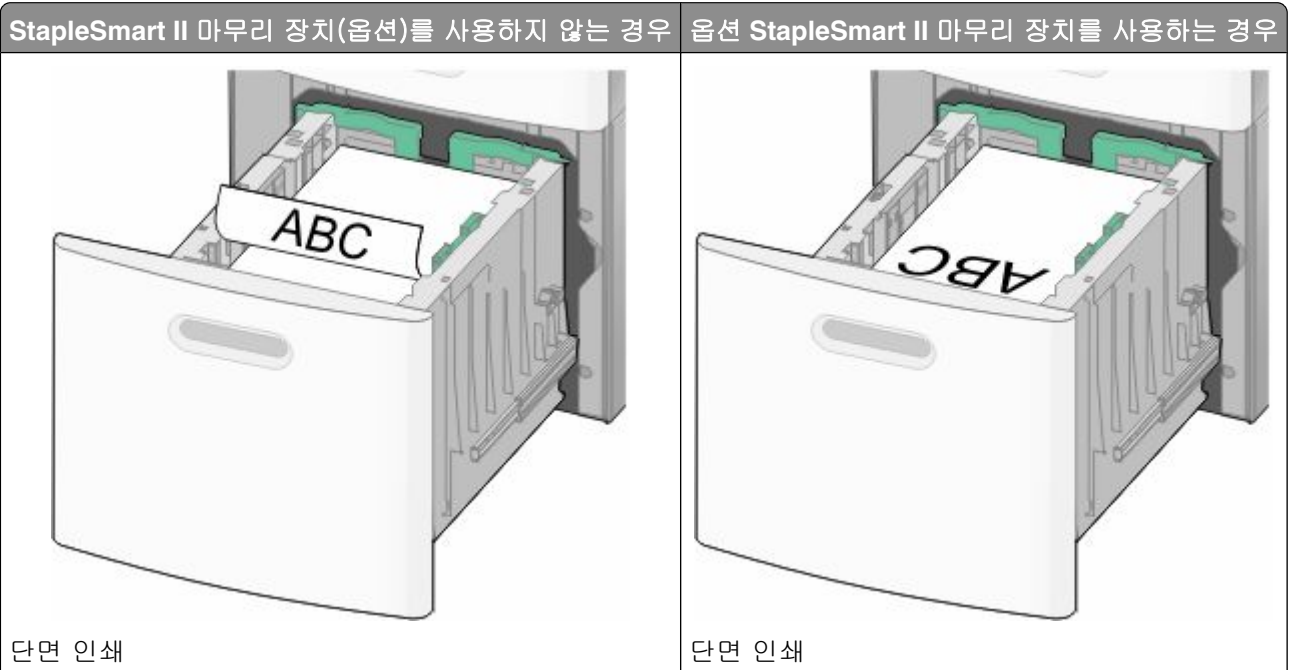
5 용지를 앞뒤로 구부려 느슨하게 한 후 펼쳐서 붙지 않도록 합니다. 용지를 접거나 구기지 마십시오. 평평한 바닥 위에서 용지의 가장자리가 고르게 되도록 맞춥니다.



6 용지 스택을 다음과 같이 넣으십시오.

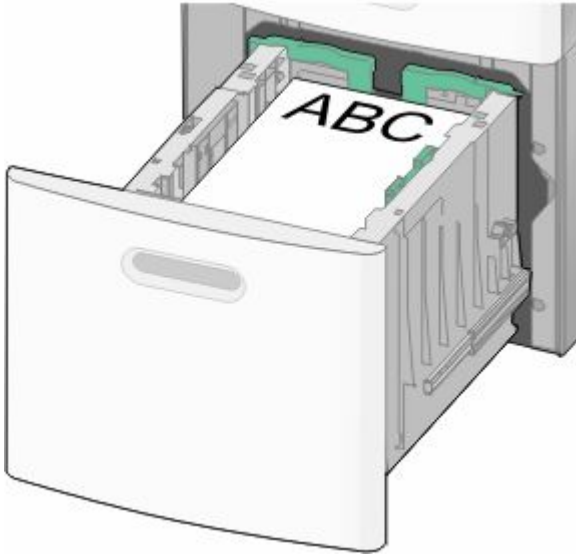
- 단면 인쇄를 위해서는 인쇄면을 아래쪽으로
- 양면 인쇄를 위해서는 인쇄면을 위쪽으로

참고: 옵션 StapleSmart II 마무리 장치가 설치된 경우 각기 다른 방법으로 용지함에 용지를 넣어야 합니다.

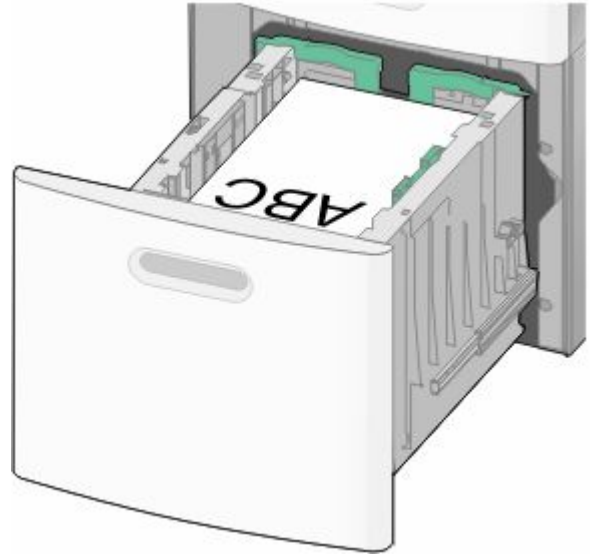


StapleSmart II 마무리 장치(옵션)를 사용하지 않는 경우

옵션 StapleSmart II 마무리 장치를 사용하는 경우

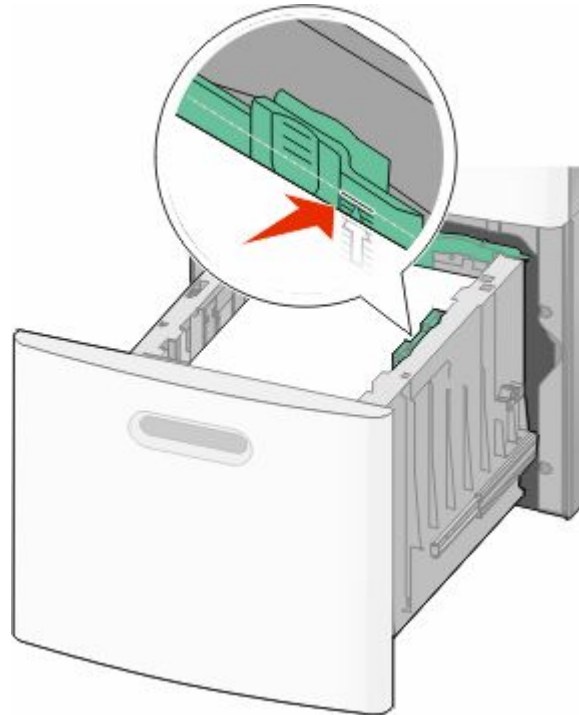


양면 인쇄



양면 인쇄

참고: 금지대 측면의 적재선을 확인하십시오. 이 적재선은 용지의 최대 적재 높이를 표시합니다. 금지대에 용지를 너무 많이 넣지 마십시오.



7 용지함을 삽입합니다.

다용도 공급 장치 넣기

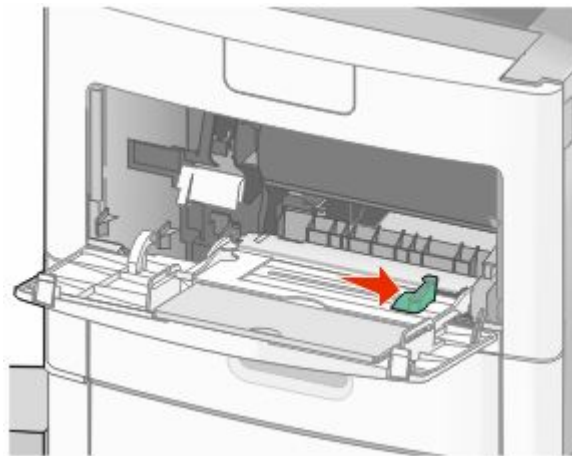
1 다용도 공급 장치를 아래로 내립니다.



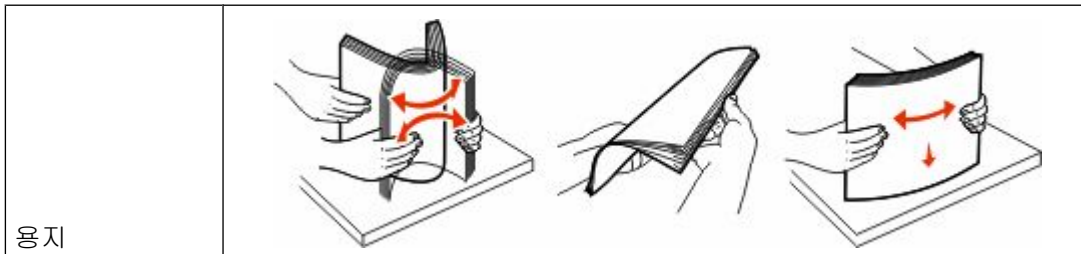
2 확장 부분을 당겨 완전히 뺍니다.



3 폭 가이드를 오른쪽 끝으로 밀어놓습니다.

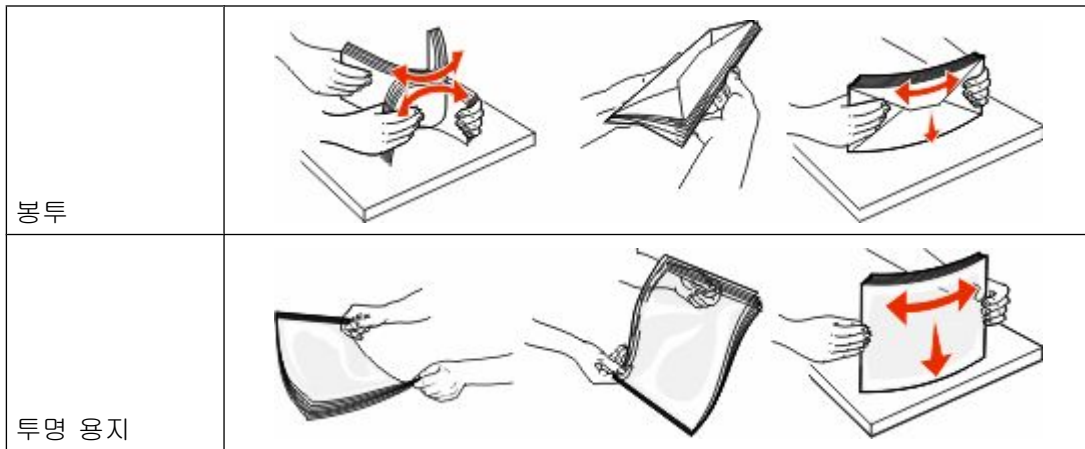


4 용지 또는 특수 매체를 앞뒤로 구부려 간격을 느슨하게 한 후 바람을 불어넣습니다. 용지를 접거나 구기지 마십시오. 평평한 바닥 위에서 용지의 가장자리가 고르게 되도록 맞춥니다.



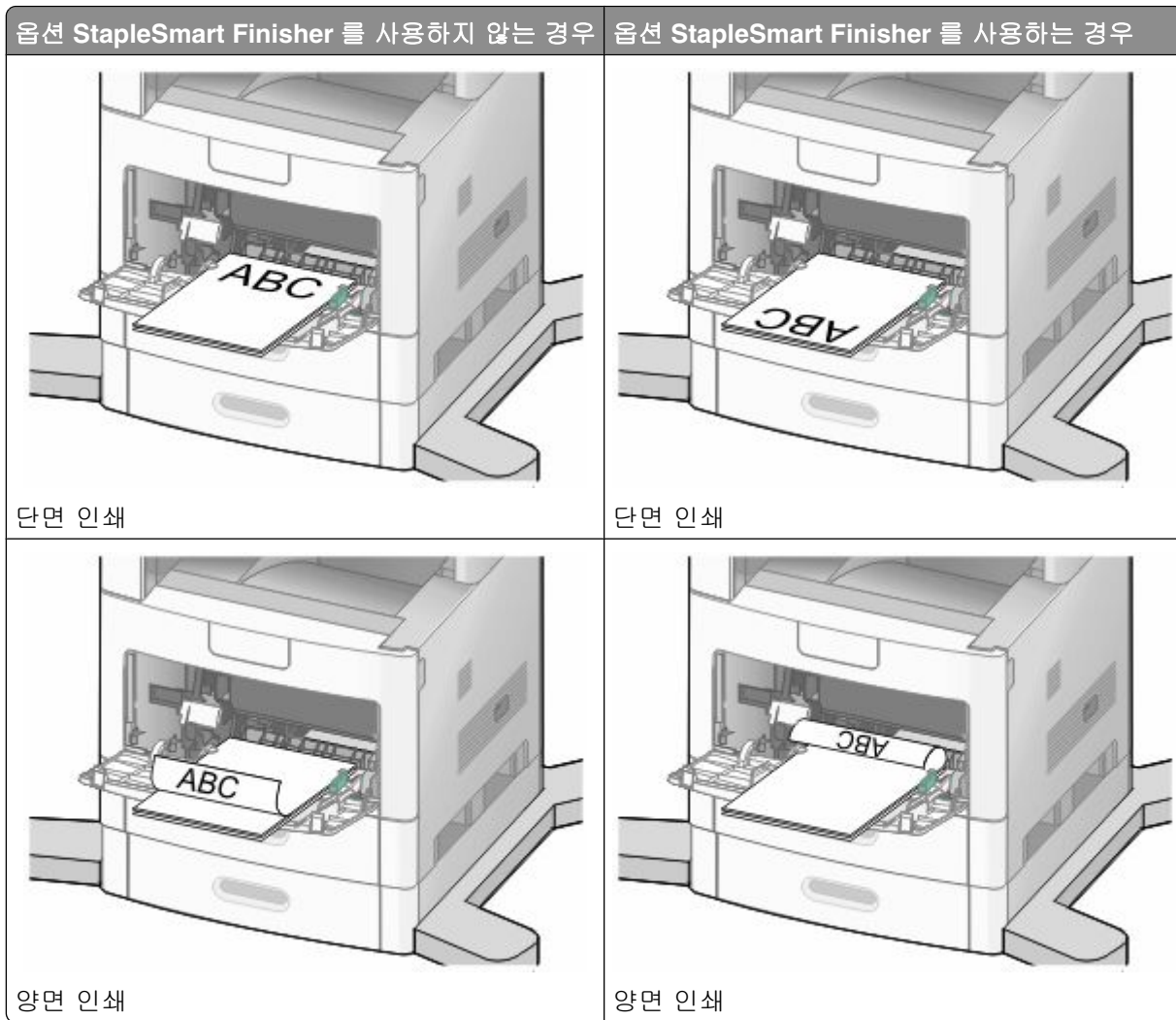
용지

* 투명 용지의 인쇄면을 만지지 않도록 합니다. 투명 용지가 굽히지 않도록 주의하십시오.



* 투명 용지의 인쇄면을 만지지 않도록 합니다. 투명 용지가 굽히지 않도록 주의하십시오.

5 용지 또는 특수 용지를 넣습니다.용지가 더 이상 들어가지 않을 때까지 용지를 다용도 공급 장치에 살짝 밀어 넣습니다.



참고:

- 적재 높이 제한기 아래로 용지의 높이를 조정하여 최대 적재 높이를 초과하지 않도록 합니다.
- 인쇄 작업 동안 용지함을 넣거나 닫지 마십시오.
- 한 번에 한 가지 크기와 유형의 매체만 넣으십시오.
- 봉투는 덮개가 있는 부분이 위로 향하게 해서 넣습니다.

경고—손상 위험: 우표, 걸쇠, 똑딱 단추, 안이 보이도록 비닐로 된 부분, 코팅된 접착면 또는 접착제가 있는 봉투는 사용하지 마십시오. 이러한 봉투는 프린터에 심각한 손상을 입힐 수 있습니다.

6 폭 가이드를 조정하여 용지 묶음의 가장자리에 살짝 닿도록 합니다. 용지가 다용도 금지대에 구부러지거나 구겨지지 않은 상태로 여유있고 평평하게 놓이도록 하십시오.

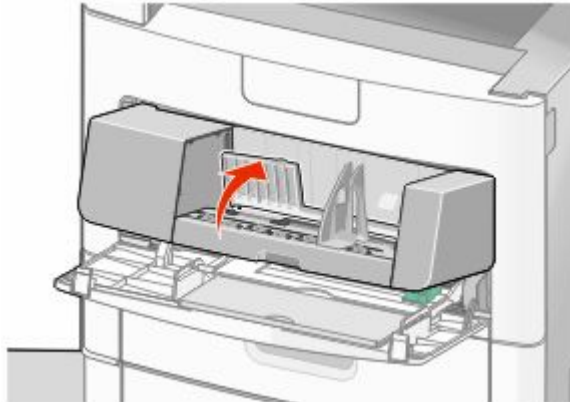
7 제어판에서 용지 크기 및 용지 유형을 설정합니다.

봉투 금지장치 넣기

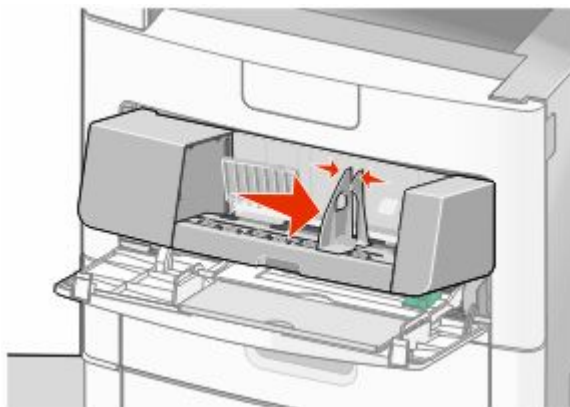
1 넣은 봉투의 길이에 맞게 봉투 받침대를 조정합니다.

- **짧은 봉투**-봉투 받침대를 완전히 닫습니다.
- **중간 길이 봉투**-봉투 받침대를 중간 위치까지 확장합니다.
- **긴 봉투**-봉투 받침대를 완전히 엽니다.

2 봉투 고정 장치를 프린터 쪽으로 들어 올립니다.



3 폭 고정대를 오른쪽으로 밀습니다.



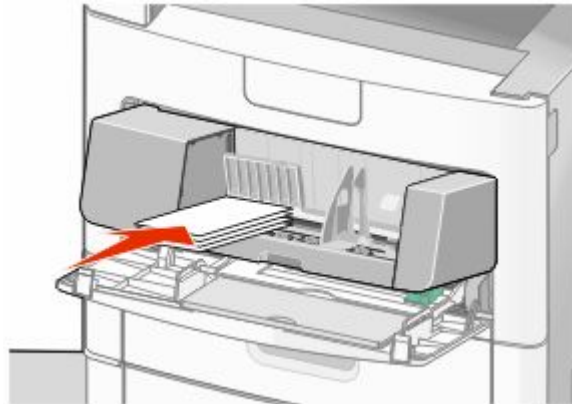
4 넣을 봉투를 준비합니다.

봉투를 앞뒤로 구부려 느슨하게 한 후 펼쳐서 붙지 않도록 합니다. 용지를 접거나 구기지 마십시오. 평평한 바닥 위에서 용지의 가장자리가 고르게 되도록 맞춥니다.



5 봉투는 덮개가 있는 면이 아래로 향하게 해서 넣습니다.

경고—손상 위험: 우표, 걸쇠, 똑딱 단추, 안이 보이도록 비닐로 된 부분, 코팅된 접착면 또는 접착제가 있는 봉투는 사용하지 마십시오. 이러한 봉투는 프린터에 심각한 손상을 입힐 수 있습니다.



참고: 적재 높이 제한기 아래로 용지의 높이를 조정하여 최대 적재 높이를 초과하지 않도록 합니다.

6 폭 고정대를 조정하여 용지 묶음의 가장자리에 살짝 닿도록 합니다.

7 용지 묶음에 닿도록 봉투 무게를 줄입니다.

8 제어판에서 용지 크기 및 용지 유형을 설정합니다.

금지대 연결 및 분리

용지함 연결

금지대 연결은 대형 인쇄 작업 또는 여러 매수를 인쇄하는 경우에 유용합니다. 연결된 용지함 중 하나가 비면 다음 용지함에서 용지를 금지합니다. 용지 크기 및 용지 유형을 모든 용지함에서 동일하게 설정할 경우, 용지함이 자동으로 연결됩니다.

프린터는 다용도 금지 장치를 제외한 각 용지함의 용지 고정대 위치에 따라 용지 크기 설정을 자동으로 감지합니다. 프린터는 **A4, A5, JIS B5, Letter, Legal, Executive** 및 **Universal** 용지 크기를 감지할 수 있습니다. 다른 용지 크기를 사용하는 다용도 공급 장치와 용지함은 용지 크기/유형 메뉴에서 사용 가능한 용지 크기 메뉴를 사용하여 수동으로 연결할 수 있습니다.

참고: 다용도 공급 장치를 연결하려면 용지 메뉴에서 다용도 공급 장치 구성을 카세트로 설정해야 다용도 공급 장치가 메뉴 항목으로 나타납니다.

용지 유형 설정은 용지 크기/유형 메뉴에서 사용 가능한 용지 유형 메뉴에서 모든 용지함에 대해 설정되어야 합니다.

금지대 분리

분리된 금지대의 설정은 다른 금지대의 설정과 *다릅니다*.

금지대를 연결 해제하려면 다른 금지대의 설정과 일치하지 않도록 다음 금지대 설정을 변경하십시오.

- 용지 유형(예: 일반 용지, Letterhead, 사용자 정의 유형 <x>)

용지 유형 이름은 용지 특성을 나타냅니다. 용지에 해당하는 이름이 연결된 금지대에 사용되는 경우 연결 해제된 금지대에는 사용자 정의 유형 <x>과 같은 다른 용지 유형 이름을 지정하거나 사용자 정의 이름을 지정하십시오.


- 용지 크기(예: Letter, A4, Statement)

다른 용지 크기를 지정하여 금지대의 용지 크기 설정을 자동으로 변경합니다. 다용도 금지대의 용지 크기 설정은 자동이 아니므로 용지 크기 메뉴에서 수동으로 설정해야 합니다.

경고—손상 위험: 금지대의 용지 유형에 정확히 해당하지 않는 용지 유형을 지정하지 마십시오. 퓨저의 온도는 지정된 용지 유형에 따라 다릅니다. 용지 유형을 잘못 선택하면 용지가 제대로 처리되지 않습니다.

사용자 정의 용지 유형 이름 지정

용지함 연결 또는 분리 시 용지함에 사용자 정의 용지 유형 이름을 지정합니다.

- 1 프린터가 켜져 있고 준비가 나타나는지 확인합니다.
- 2 기본 화면에서 을(를) 누릅니다.
- 3 용지 메뉴를 누릅니다.
- 4 용지 크기/유형을 누릅니다.
- 5 올바른 사용자 정의 유형이 나타날 때까지 원하는 용지함에 해당하는 용지 유형 화살표를 누릅니다.
- 6 용지함 번호 또는 다용도 공급 장치 유형을 누릅니다.
- 7 저장을 누릅니다.

사용자 정의 유형 <x> 이름 변경

내장 웹 서버(EWS) 또는 MarkVision™을 사용하여 들어 있는 각 사용자 정의 용지 유형에 대해 사용자 정의 유형 <x> 외에 다른 이름을 정의할 수 있습니다. 사용자 정의 유형 <x> 이름이 변경되면 메뉴에 사용자 정의 유형 <x> 대신에 새 이름이 표시됩니다.

EWS(내장 웹 서버)에서 사용자 정의 유형 <x> 이름을 변경하려면 다음을 수행하십시오.

- 1 프린터 IP 주소를 웹 브라우저의 주소 필드에 입력합니다.
참고: 프린터의 IP 주소를 모르는 경우 네트워크 설정 페이지를 인쇄하고 TCP/IP 섹션에서 IP 주소를 찾으십시오.
- 2 설정을 클릭합니다.
- 3 기본 설정에서 용지 메뉴를 클릭합니다.
- 4 사용자 정의 이름을 클릭합니다.

5 사용자 정의 이름 <x> 상자에 용지 유형의 이름을 입력합니다.

참고: Custom Types(사용자 정의 유형) 및 Paper Size/Type(용지 크기/유형) 메뉴 아래의 사용자 정의 유형 <x> 이름이 이 사용자 정의 이름으로 바뀝니다.

6 **제출**을 클릭합니다.

7 사용자 정의 유형을 클릭합니다.

사용자 정의 유형이 나타난 후 사용자 정의 이름이 나타납니다.

8 사용자 정의 이름 옆의 목록에서 용지 유형 설정을 선택합니다.

9 **제출**을 클릭합니다.

용지 및 특수 용지 지침

용지 가이드

용지나 특수 용지를 올바르게 선택하면 인쇄 문제가 줄어듭니다. 최상의 인쇄 품질을 얻으려면 용지나 특수 용지를 대량 구매하기 전에 샘플로 시험 인쇄를 해 봅니다.

용지 특성

다음과 같은 용지 특성은 인쇄 품질과 안정성에 영향을 줍니다. 따라서 새 용지를 사용할 때 다음과 같은 특성을 고려하십시오.

무게

프린터는 **60-176 g/m² (16-47 lb 본드)** 세로결 용지를 자동으로 급지할 수 있습니다. **60 g/m² (16 lb)**보다 가벼운 용지는 너무 부드러워서 올바르게 급지되지 않아 용지 걸림이 발생합니다. 무게가 **75 g/m² (20 lb 본드)**인 세로결 용지를 사용하는 것이 가장 좋습니다. 용지 크기가 **182 x 257 mm (7.2 x 10.1 인치)**보다 작은 경우, **90 g/m² (24 lb)**이나 더 무거운 용지를 사용하는 것이 좋습니다.

말림

말림은 용지가 가장자리에서 말리는 현상입니다. 과도하게 말리면 용지 급지 문제가 생길 수 있습니다. 말림은 용지가 프린터를 통과할 때 높은 온도에 노출되면서 발생합니다. 용지를 포장하지 않은 채로 열, 습기, 추위 또는 건조한 환경에서 보관하는 경우 급지대에 담겨 있다 하더라도 인쇄 전에 용지가 말려 급지 문제가 발생할 수 있습니다.

매끄러움

용지의 매끄러움은 인쇄 품질에 직접적으로 영향을 끼칩니다. 용지가 너무 거칠면 토너가 올바르게 분사되지 않을 수 있습니다. 용지가 너무 매끄러워도 용지 급지나 인쇄 품질에 문제가 생길 수 있습니다. 항상 **100 ~ 300 Sheffield** 포인트 용지를 사용하십시오. **150 ~ 250 Sheffield** 포인트의 매끄러움이 최상의 인쇄 품질을 보장합니다.

습기

용지의 습도는 인쇄 품질과 프린터의 원활한 용지 급지 기능에 모두 영향을 줍니다. 용지를 사용하기 전까지는 원래 포장재에 보관하십시오. 용지가 습도 변화에 노출되어 상태가 저하되는 것을 방지합니다.

용지를 사용하기 전에 프린터와 동일한 환경에서 24 - 48시간 동안 원래 포장 상태로 보관해 두십시오. 보관 또는 운송 환경이 프린터 환경과 매우 다른 경우 상태 조절 시간을 며칠 더 연장하십시오. 그리고 두꺼운 용지의 경우에는 보다 오랜 시간 동안 보관해 두었다가 사용하십시오.

결방향

결은 용지에서 섬유가 정렬 상태를 말합니다. 결은 용지 세로 방향으로 흐르는 **세로결**과 용지 가로 방향으로 흐르는 **가로결**이 있습니다.

60-176 g/m² (16-47 lb 본드) 용지의 경우에는 세로결 용지가 권장됩니다. **176g/m²** 보다 무거운 용지는 가로결 용지를 사용하는 것이 좋습니다.

섬유 함유율

대부분의 최고급 건식 인쇄 용지는 100% 화학 펄프로 만들어집니다. 이와 같은 섬유 함유율은 용지에 고도의 안정성을 유지시켜 용지 급지 문제는 감소하고 인쇄 품질은 높아집니다. 면과 같은 섬유를 함유한 용지는 취급에 별로 좋지 않습니다.

재생 섬유를 함유한 용지에 대한 자세한 내용은 85 페이지의 “재활용 용지 및 기타 사무 용지 사용”을(를) 참조하십시오.

사용할 수 없는 용지

다음 용지 유형은 프린터에 사용하지 않는 것이 좋습니다.

- 탄소 용지 없이 복사하기 위해 사용하는 화학 처리된 용지. 무탄소 용지, CCP(Carbonless Copy Paper) 또는 NCR(No Carbon Required) 용지로 알려져 있습니다.
- 프린터를 오염시킬 수 있는 화학물질이 있는 양식지
- 프린터 퓨저의 온도에 영향을 받을 수 있는 양식지
- ±2.3 mm(±0.9 인치) 이상의 위치 맞춤(페이지 상에서의 정확한 인쇄 위치)이 필요한 양식지. 예: OCR (Optical Character Recognition, 광학 문자 인식) 양식.
소프트웨어 응용 프로그램에서 위치를 맞춰서 이러한 양식에 잘 인쇄할 수 있는 경우도 있습니다.
- 코팅 용지(쉽게 지워지는 본드), 합성 용지, 감열 용지
- 가장자리가 똑바르지 않거나 표면 질감이 거친 용지 또는 말린 용지
- EN12281:2002(European)를 충족시키지 않는 재활용 용지
- 무게가 60 g/m² (16 lb) 미만인 용지
- 여러 조각으로 이루어진 양식지 또는 문서

용지 선택

올바른 용지를 사용하면 용지 걸림을 예방하고 오류 없이 인쇄할 수 있습니다.

용지 걸림 및 인쇄 품질 저하를 방지하려면 다음과 같이 하십시오.

- 항상 손상되지 않은 새 용지를 사용하십시오.
- 용지를 넣기 전에 용지의 권장 인쇄면을 확인하십시오. 인쇄 권장면은 보통 용지 포장에 표시되어 있습니다.
- 손으로 절단하거나 다듬은 용지는 사용하지 마십시오.
- 동일한 소스에 크기, 무게 또는 유형이 다른 용지를 혼합하지 마십시오. 용지가 걸릴 수 있습니다.
- 전자/사진식 인쇄용으로 특별히 제작되지 않은 경우 코팅 용지는 사용하지 마십시오.

양식지 및 Letterhead 선택

양식지 및 Letterhead 를 선택하는 경우 이 지침을 사용합니다.

- 무게가 60~90g/m² 인 용지의 경우 세로결(grain long)을 사용하십시오.
- 오프셋 인쇄(offset lithographic) 또는 오목판 인쇄(engraved printing) 프로세스로 인쇄된 양식지 및 Letterhead 만 사용하십시오.
- 표면 질감이 거친 용지는 사용하지 마십시오.

건식 복사기용의 내열 잉크로 인쇄된 용지만 사용하십시오. 잉크는 용해되거나 유해 가스를 방출하지 않고 230°C(446°F)의 고온을 견딜 수 있어야 합니다. 토너의 합성 수지에 영향을 받지 않는 잉크를 사용하십시오. 일반적으로 산화 상태 잉크 또는 유성 잉크가 이러한 요구 사항을 충족하며 라텍스 잉크는 요구 사항을 충족하지 않을 수 있습니다. 확실하지 않은 경우 용지 공급업체에 문의하십시오.

Letterhead 같은 양식지는 용해되거나 유해 가스를 방출하지 않고 230°C(446°F)의 고온을 견딜 수 있어야 합니다.

재활용 용지 및 기타 사무 용지 사용

레이저(전자/사진식) 프린터에 사용할 수 있도록 특수 제작된 재활용 사무 용지를 프린터에 사용할 수도 있습니다. 그러나 모든 재활용 용지의 급지가 원활하다고는 할 수 없습니다.

일반적으로 다음과 같은 용지 속성 지침이 재활용 용지에 적용됩니다.

- 낮은 습도(4-5%)
- 적절한 매끄러움(100-200 세필드 단위 또는 140-350 벤튼 단위, 유럽)

참고: 일부 매우 매끄러운 용지(예: 프리미엄 24 lb 레이저 용지, 50-90 세필드 단위)와 매우 거친 용지(예: 프리미엄 면지, 200-300 세필드 단위)가 표면 질감에 상관 없이 레이저 프린터에서 잘 인쇄되는 것으로 입증되었습니다. 이러한 종류의 용지를 사용할 경우 용지 공급업체에 문의하십시오.

- 적절한 용지 간 마찰 계수(0.4-0.6)
- 급지 방향으로 적절한 구부러짐 저항

재활용 용지, 경량 용지(60 gm² [16 lb 본드] 미만) 및/또는 낮은 캘리퍼스(3.8 mils [0.1 mm] 미만)의 용지, 그리고 가로결로 절단된 세로(또는 짧은 가장자리) 용지는 프린터에서 일반 용지에 비해 구부러짐 저항이 낮습니다. 이러한 종류의 용지를 레이저(전자/사진식) 프린터에 사용할 경우 용지 공급업체에 문의하십시오. 단지 이것은 일반적인 지침일 뿐이며 이 지침을 충족하는 용지도 레이저 프린터에서 용지 걸림 문제가 발생할 수 있습니다(즉, 일반 인쇄 조건에서 용지가 과도하게 말림).

용지 보관

용지 보관 설명서를 참조하면 용지 걸림 및 불균등한 인쇄 품질을 예방할 수 있습니다.

- 최상의 인쇄 품질을 위해 온도 21°C(70°F), 상대 습도 40%인 환경에 용지를 보관하십시오. 대부분의 라벨 제조업체는 온도 18 ~ 24°C(65 ~ 75°F), 상대 습도 40%에서 인쇄할 것을 권장합니다.
- 용지를 박스에 넣고 바닥이 아닌 선반에 보관하십시오.
- 포장된 용지는 평평한 곳에 보관하십시오.
- 용지 포장 위에는 아무 것도 올려놓지 마십시오.

지원되는 용지 크기, 유형 및 무게

다음 표에서는 표준 및 옵션 용지 급지대와 지원되는 용지 유형에 대한 정보를 제공합니다.

참고: 목록에 없는 용지 크기의 경우 **Universal** 용지 크기를 구성하십시오.

프린터에서 지원되는 용지 크기

용지 크기	치수	250장 또는 550장 급지대 (표준 또는 옵션)	옵션 2000장 급지대	다용도 공급장치	양면 인쇄 장치
A4	210 x 297 mm (8.3 x 11.7 인치)	✓	✓	✓	✓
A5	148 x 210 mm(5.8 x 8.3 인치)	✓	X	✓	✓
A6^{1,2}	105 x 148 mm(4.1 x 5.8 인치)	X	X	✓	X
JIS B5	182 x 257 mm (7.2 x 10.1 인치)	✓	X	✓	✓
Letter	216 x 279 mm(8.5 x 11 인치)	✓	✓	✓	✓
Legal	216 x 356 mm(8.5 x 14 인치)	✓	✓	✓	✓
Executive	184 x 267 mm (7.3 x 10.5 인치)	✓	X	✓	✓
Oficio¹	216 x 340 mm (8.5 x 13.4 인치)	✓	X	✓	✓
Folio¹	216 x 330 mm(8.5 x 13 인치)	✓	X	✓	✓
Statement¹	140 x 216 mm(5.5 x 8.5 인치)	✓	X	✓	X

¹ 이 크기는 용지 급지대가 크기 감지를 지원하지 않거나 크기 감지가 해제된 경우에만 용지 크기 메뉴에 나타납니다.

² 기본 출력함만이 이 크기를 지원합니다.

³ 이 크기 설정은 소프트웨어 응용 프로그램에서 크기를 지정하지 않은 경우 216 x 356 mm(8.5 x 14 인치)로 페이지의 형식을 지정합니다.

⁴ 양면 인쇄를 지원하기 위해 **Universal** 용지 폭은 148 mm(5.8 인치) ~ 216 mm(8.5 인치) 사이여야 하고 **Universal** 용지 길이는 182 mm(7.2 인치) ~ 356 mm(14 인치) 사이여야 합니다.

용지 크기	치수	250장 또는 550장 급지대 (표준 또는 옵션)	옵션 2000장 급지대	다용도 공급장치	양면 인쇄 장치
Universal ^{3,4}	138 x 210 mm(5.5 x 8.3 인치) ~ 216 x 356 mm (8.5 x 14 인치)	✓	X	✓	X
	70 x 127 mm(2.8 x 5 인치) ~ 216 x 356 mm (8.5 x 14 인치)	X	X	✓	X
	148 x 182 mm(5.8 x 7.7 인치) ~ 216 x 356 mm (8.5 x 14 인치)	✓	X	✓	✓
7 3/4 봉투(모나크)	98 x 191 mm(3.9 x 7.5 인치)	X	X	✓	X
9 봉투	98 x 225 mm(3.9 x 8.9 인치)	X	X	✓	X
10 봉투	105 x 241 mm(4.1 x 9.5 인치)	X	X	✓	X
DL 봉투	110 x 220 mm(4.3 x 8.7 인치)	X	X	✓	X
기타 봉투	98 x 162 mm(3.9 x 6.4 인치) ~ 176 x 250 mm (6.9 x 9.8 인치)	X	X	✓	X

¹ 이 크기는 용지 급지대가 크기 감지를 지원하지 않거나 크기 감지가 해제된 경우에만 용지 크기 메뉴에 나타납니다.

² 기본 출력함만이 이 크기를 지원합니다.

³ 이 크기 설정은 소프트웨어 응용 프로그램에서 크기를 지정하지 않은 경우 216 x 356 mm(8.5 x 14 인치)로 페이지의 형식을 지정합니다.

⁴ 양면 인쇄를 지원하기 위해 **Universal** 용지 폭은 148 mm(5.8 인치) ~ 216 mm(8.5 인치) 사이여야 하고 **Universal** 용지 길이는 182 mm(7.2 인치) ~ 356 mm(14 인치) 사이여야 합니다.

참고: 옵션 250장 **Universally Adjustable Tray** 는 인덱스 카드와 같이 **A5** 보다 작은 크기에 사용 가능합니다.

프린터에서 지원되는 용지 유형 및 무게

프린터 엔진은 60-176 g/m²(16-47 lb)의 용지 무게를 지원합니다. 양면 인쇄 장치는 63-170 g/m²(17-45 lb)의 용지 무게를 지원합니다.

용지 유형	250장 또는 550장 급 지대(표준 또는 옵션)	옵션 2000장 급지대	다용도 공급 장치	양면 인쇄 장치
용지 <ul style="list-style-type: none"> • 일반 • 본드지 • 색이 있는 • 사용자 정의 • Letterhead • 경량지 • 중량지 • 양식지 • 거친 용지/면지 • 재활용 용지 	✓	✓	✓	✓
카드 스톱	✓	✓	✓	✓
봉투	X	X	✓	X
라벨용지¹	✓	✓	✓	✓
투명 용지	✓	✓	✓	✓
¹ 레이저 프린터용으로 설계된 단면 라벨용지는 한 달에 20페이지 이하로 인쇄할 수 있습니다. Vinyl, 제약용 및 이중 직조 라벨용지는 지원되지 않습니다.				

경고—손상 위험: 라벨용지를 한 달에 20페이지 이상 인쇄하면 양면 인쇄 장치가 손상될 수 있습니다.

출력함에서 지원하는 용지 유형 및 무게

이 표를 통해, 지원되는 용지 유형 및 무게를 사용한 인쇄 작업에서 출력할 수 있는 대상을 알 수 있습니다. 각 출력함의 용지 용량은 괄호 안에 표시하였습니다. 용지 용량 추정치는 75 g/m² (20 lb) 용지를 기준으로 계산하였습니다.


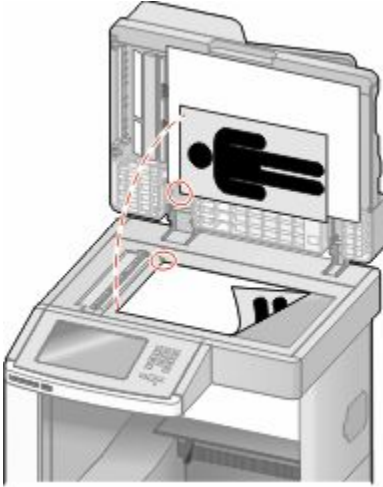
마무리 장치는 60-176 g/m²(16-47 lb) 용지 무게를 지원합니다.

용지 유형	표준 출력함(350장 또는 550장)	옵션 하드웨어		
		출력 확장장치(550장 또는 고용량 출력 스택 커(1850장)	4-출력함 편지함 (400 장) ¹	StapleSmart II 마무리 장치 (500 장) ²
용지 <ul style="list-style-type: none"> • 일반 • 본드지 • 색이 있는 • 사용자 정의 • Letterhead • 경량지 • 중량지 • 양식지 • 거친 용지/면지 • 재활용 용지 	✓	✓	✓	✓
카드 스톱	✓	✓	X	X
봉투	✓	✓	X	X
라벨용지	✓	✓	X	X
투명 용지	✓	✓	X	X

¹ 60-90 g/m² (16-24 lb) 용지 무게를 지원합니다.

² 스테이플링된 패킷당 최대 50장의 75 g/m² (20 lb) 용지. 보다 무거운 용지에서는 결과가 달라질 수 있습니다.

복사

자동 급지대	스캐너 유리
 <p>여러 페이지로 된 문서 작업에는 자동 급지대를 사용하십시오.</p>	 <p>낱장, 우편 엽서나 사진과 같은 작은 항목, 투명 용지, 사진 용지 또는 잡지에서 오려낸 종이처럼 얇은 용지는 스캐너 유리를 사용하십시오.</p>

복사본 만들기

신속 복사

- 1 원본 문서 면이 위를 향하도록 하여 짧은 가장자리가 먼저 자동 급지대에 들어가도록 넣거나 원본 문서 면이 스캐너 유리를 향하도록 하여 스캐너에 올려 놓습니다.
참고: 우편 엽서, 사진, 작은 항목, 투명 용지, 사진 용지 또는 잡지에서 오려낸 종이처럼 얇은 매체는 자동 급지대에 넣지 마십시오. 이러한 항목은 스캐너 유리에 올려 놓으십시오.
- 2 문서를 자동 급지대에 넣은 경우 용지 가이드를 조정합니다.
- 3 프린터 제어판에서 **●**을(를) 누릅니다.
- 4 문서를 스캐너 유리에 올려 놓은 경우 **작업 마침**을 눌러 기본 화면으로 돌아갑니다.

자동 급지대를 사용하여 복사

- 1 원본 문서 면이 위를 향하도록 하여 짧은 가장자리가 먼저 자동 급지대에 들어가도록 넣습니다.
참고: 우편 엽서, 사진, 작은 항목, 투명 용지, 사진 용지 또는 잡지에서 오려낸 종이처럼 얇은 매체는 자동 급지대에 넣지 마십시오. 이러한 항목은 스캐너 유리에 올려 놓으십시오.
- 2 용지 가이드를 조정합니다.
- 3 기본 화면에서 **복사**를 누르거나 키패드를 사용하여 복사 매수를 입력합니다.
복사 화면이 나타납니다.

- 4 필요한 경우 복사 설정을 변경합니다.
- 5 복사를 누릅니다.

스캐너 유리를 사용하여 복사

- 1 원본 문서를 왼쪽 상단 모서리에 맞춰 스캐너 유리에 뒤집어 놓습니다.
- 2 기본 화면에서 **복사**를 누르거나 키패드를 사용하여 복사 매수를 입력합니다.
복사 화면이 나타납니다.
- 3 필요한 경우 복사 설정을 변경합니다.
- 4 **복사**를 누릅니다.
- 5 스캔할 페이지가 더 있으면 다음 문서를 스캐너 유리에 놓은 다음 **다음 페이지 스캔**을 누릅니다.
- 6 **작업 마침**을 누르면 기본 화면으로 돌아갑니다.

사진 복사

- 1 사진 면을 아래로 하여 왼쪽 상단 모서리에 맞춰 스캐너 유리에 놓습니다.
- 2 기본 화면에서 **복사**를 누릅니다.
- 3 **옵션**을 누릅니다.
- 4 **내용**을 누릅니다.
- 5 **사진**을 누릅니다.
- 6 **완료**를 누릅니다.
- 7 **복사**를 누릅니다.
- 8 **다음 페이지 스캔** 또는 **작업 마침**을 누릅니다.

특수 용지에 복사

투명 용지 제작

- 1 원본 문서 면이 위를 향하도록 하여 짧은 가장자리가 먼저 자동 급지대에 들어가도록 넣거나 원본 문서 면이 아래를 향하도록 하여 스캐너 유리에 올려 놓습니다.
참고: 우편 엽서, 사진, 작은 항목, 투명 용지, 사진 용지 또는 잡지에서 오려낸 종이처럼 얇은 용지는 자동 문서 급지대(ADF)에 넣지 마십시오. 이러한 항목은 스캐너 유리에 올려 놓으십시오.
- 2 문서를 ADF 에 넣는 경우 용지 고정대를 조정합니다.
- 3 기본 화면에서 **복사**를 누릅니다.
- 4 **복사 원본**을 누르고 원본 문서의 크기를 확인합니다.
- 5 **복사 대상**을 누른 후 투명 용지가 있는 용지함을 누르거나 **수동 공급 장치**를 눌러 다용도 공급 장치에 투명 용지를 넣습니다.

- 6 원하는 크기의 투명 용지를 누르고 나서 **계속**을 누릅니다.
- 7 투명 용지가 나타나도록 화살표를 누릅니다.
- 8 투명 용지를 누르고 나서 **계속**을 누릅니다.
- 9 복사를 누릅니다.

Letterhead 로 복사

- 1 원본 문서 면이 위를 향하도록 하여 짧은 가장자리가 먼저 자동 급지대에 들어가도록 넣거나 원본 문서 면이 아래를 향하도록 하여 스캐너 유리에 올려 놓습니다.
참고: 우편 엽서, 사진, 작은 항목, 투명 용지, 사진 용지 또는 잡지에서 오려낸 종이처럼 얇은 용지는 자동 문서 급지대(ADF)에 넣지 마십시오. 이러한 항목은 스캐너 유리에 올려 놓으십시오.
- 2 문서를 ADF 에 넣는 경우 용지 고정대를 조정합니다.
- 3 기본 화면에서 **복사**를 누릅니다.
- 4 복사 원본을 누르고 원본 문서의 크기를 확인합니다.
- 5 복사 대상을 누르고 나서 **수동 공급 장치**를 누르고 먼저 다용도 공급 장치의 위쪽 가장자리에 맞춰 Letterhead 면이 위로 향하도록 놓습니다.
- 6 원하는 크기의 Letterhead 를 누르고 나서 **계속**을 누릅니다.
- 7 Letterhead 가 나타나도록 화살표를 누릅니다.
- 8 Letterhead 를 누르고 나서 **계속**을 누릅니다.
- 9 복사를 누릅니다.

복사 설정 사용자 정의

다른 크기로 복사

- 1 원본 문서 면이 위를 향하도록 하여 짧은 가장자리가 먼저 자동 급지대에 들어가도록 넣거나 원본 문서 면이 아래를 향하도록 하여 스캐너 유리에 올려 놓습니다.
참고: 우편 엽서, 사진, 작은 항목, 투명 용지, 사진 용지 또는 잡지에서 오려낸 종이처럼 얇은 용지는 자동 문서 급지대(ADF)에 넣지 마십시오. 이러한 항목은 스캐너 유리에 올려 놓으십시오.
- 2 문서를 ADF 에 넣는 경우 용지 고정대를 조정합니다.
- 3 기본 화면에서 **복사**를 누릅니다.
- 4 복사 원본을 누르고 원본 문서의 크기를 확인합니다.
- 5 복사 대상을 누르고 원하는 복사 크기를 선택합니다.
참고: "복사 원본" 크기와 다른 용지 크기를 선택하면 프린터가 자동으로 크기를 맞춥니다.
- 6 복사를 누릅니다.

선택한 급지대의 용지를 사용하여 복사

복사 프로세스 중 원하는 용지 유형이 들어 있는 용지함을 선택할 수 있습니다. 예를 들어, 특수 용지가 다용도 급지대에 들어있는 경우 다음과 같이 해당 용지로 복사할 수 있습니다.

- 1 원본 문서 면이 위를 향하도록 하여 짧은 가장자리가 먼저 자동 급지대에 들어가도록 넣거나 원본 문서 면이 아래를 향하도록 하여 스캐너 유리에 올려 놓습니다.
참고: 우편 엽서, 사진, 작은 항목, 투명 용지, 사진 용지 또는 잡지에서 오려낸 종이처럼 얇은 용지는 자동 문서 급지대(ADF)에 넣지 마십시오. 이러한 항목은 스캐너 유리에 올려 놓으십시오.
- 2 문서를 ADF 에 넣는 경우 용지 고정대를 조정합니다.
- 3 기본 화면에서 **복사**를 누릅니다.
- 4 **복사 원본**을 누르고 원본 문서의 크기를 확인합니다.
- 5 **복사 대상**을 누르고 나서 **수동 공급 장치** 또는 원하는 용지 유형이 들어 있는 용지함을 누릅니다.
참고: 수동 공급 장치를 선택할 경우 용지 크기와 유형도 선택해야 합니다.
- 6 **복사**를 누릅니다.

용지 크기가 혼합된 문서 복사

자동 문서 급지대(AD)를 사용하여 용지 크기가 혼합된 원본 문서를 복사합니다. 용지 크기와 "복사 대상" 및 "복사 원본" 설정에 따라 각 사본은 혼합 용지 크기(예제 1)로 인쇄되거나 하나의 용지 크기로 조정되어 인쇄됩니다(예제 2).

예제 1: 혼합 용지 크기 복사

프린터에 용지함이 두 개 있으며 그 중 하나에는 **Letter** 크기 용지, 다른 하나에는 **Legal** 크기 용지가 들어 있습니다. **Letter** 크기 및 **Legal** 크기 용지가 혼합된 문서를 복사해야 합니다.

- 1 원본 문서 면이 위를 향하도록 하여 짧은 가장자리가 먼저 자동 급지대에 들어가도록 넣거나 원본 문서 면이 아래를 향하도록 하여 스캐너 유리에 올려 놓습니다.
참고: 우편 엽서, 사진, 작은 항목, 투명 용지, 사진 용지 또는 잡지에서 오려낸 종이처럼 얇은 용지는 자동 문서 급지대(ADF)에 넣지 마십시오. 이러한 항목은 스캐너 유리에 올려 놓으십시오.
- 2 문서를 ADF 에 넣는 경우 용지 고정대를 조정합니다.
- 3 기본 화면에서 **복사**를 누릅니다.
- 4 **복사 원본**을 누르고 나서 **자동 크기 감지**를 누릅니다.
- 5 **복사 대상**과 **자동 크기 맞춤**을 차례로 누릅니다.
- 6 **복사**를 누릅니다.
스캐너가 작동하면서 혼합 용지 크기를 확인합니다. 원본 문서의 각 용지 크기에 해당하는 크기로 사본이 인쇄됩니다.

예제 2: 단일 용지 크기 복사

프린터에 용지함이 하나 있으며 **Letter** 크기 용지가 들어있습니다. **Letter** 크기 및 **Legal** 크기 용지가 혼합된 문서를 복사해야 합니다.

- 1 원본 문서 면이 위를 향하도록 하여 짧은 가장자리가 먼저 자동 급지대에 들어가도록 넣거나 원본 문서 면이 아래를 향하도록 하여 스캐너 유리에 올려 놓습니다.

참고: 우편 엽서, 사진, 작은 항목, 투명 용지, 사진 용지 또는 잡지에서 오려낸 종이처럼 얇은 용지는 자동 문서 급지대(ADF)에 넣지 마십시오. 이러한 항목은 스캐너 유리에 올려 놓으십시오.

- 2 문서를 ADF 에 넣는 경우 용지 고정대를 조정합니다.
- 3 기본 화면에서 **복사**를 누릅니다.
- 4 복사 원본과 **Letter/Legal 혼합**을 차례로 누릅니다.
- 5 복사 대상과 **Letter** 를 차례로 누릅니다.
- 6 **복사**를 누릅니다.

스캐너가 작동하면서 혼합 용지 크기를 확인하고 **Legal** 크기 페이지를 조정해 **Letter** 크기 용지로 인쇄합니다.

용지 양면 복사(양면 인쇄)

- 1 원본 문서 면을 위로 가게 하여 짧은 가장자리가 먼저 자동 급지대에 들어가도록 넣거나, 원본 문서 면이 스캐너 유리를 향하도록 스캐너에 올려 놓습니다.

참고: 우편 엽서, 사진, 작은 것, 투명 용지, 사진 용지를 비롯하여 잡지에서 오려낸 종이처럼 얇은 것을 자동 급지대에 넣지 마십시오. 이러한 것은 스캐너 유리에 올려 놓으십시오.

- 2 문서를 자동 급지대에 넣는 경우 용지 가이드를 조정합니다.
- 3 기본 화면에서 **복사**를 누릅니다.
- 4 면(양면 인쇄) 영역에서 원하는 사본 양면 인쇄 방식을 나타내는 버튼을 누릅니다.
첫 번째 숫자는 원본 문서 면을 나타내고 두 번째 숫자는 사본 면을 나타냅니다. 예를 들어 원본 문서는 단면인데 양면 사본을 원할 경우 단면에서 양면을 선택합니다.
- 5 **복사**를 누릅니다.

축소 또는 확대 복사

사본은 원본 문서 크기의 25%로 축소하거나 원본 문서 크기의 400%로 확대할 수 있습니다. 배율의 공장 출하 시 기본 설정은 자동입니다. 배율을 자동으로 설정된 상태로 두면 원본 문서의 내용이 복사 용지의 크기에 맞게 배율이 조정됩니다.

사본을 축소 또는 확대하려면 다음을 수행합니다.

- 1 원본 문서 면이 위를 향하도록 하여 짧은 가장자리가 먼저 자동 급지대에 들어가도록 넣거나 원본 문서 면이 아래를 향하도록 하여 스캐너 유리에 올려 놓습니다.

참고: 우편 엽서, 사진, 작은 항목, 투명 용지, 사진 용지 또는 잡지에서 오려낸 종이처럼 얇은 용지는 자동 문서 급지대(ADF)에 넣지 마십시오. 이러한 항목은 스캐너 유리에 올려 놓으십시오.

- 2 문서를 ADF 에 넣는 경우 용지 고정대를 조정합니다.
- 3 기본 화면에서 **복사**를 누릅니다.

4 배율 영역에서 화살표를 눌러 사본을 확대 또는 축소합니다.

배율을 수동으로 설정한 후 “복사 대상” 또는 “복사 원본”을 누르면 배율 값이 자동으로 다시 변합니다.

5 복사를 누릅니다.

복사 품질 조정

1 원본 문서 면이 위를 향하도록 하여 짧은 가장자리가 먼저 자동 금지대에 들어가도록 넣거나 원본 문서 면이 스캐너 유리를 향하도록 하여 스캐너에 올려 놓습니다.

참고: 우편 엽서, 사진, 작은 항목, 투명 용지, 사진 용지 또는 잡지에서 오려낸 종이처럼 얇은 용지는 자동 금지장치에 넣지 마십시오. 이러한 항목은 스캐너 유리에 올려 놓으십시오.

2 문서를 자동 금지장치에 넣는 경우 용지 고정대를 조정합니다.

3 기본 화면에서 **복사**를 누릅니다.

4 **옵션**을 누릅니다.

5 **내용**을 누릅니다.

6 원본 내용에 가장 가까운 항목의 버튼을 누릅니다.

- **문자**-원본 문서 대부분이 문자 또는 라인아트로만 되어 있는 경우
- **문자/사진**-원본 문서에 문자와 그래픽 또는 사진이 혼합되어 있는 경우
- **사진**-원본 문서가 고화질 사진이거나 고품질 잉크젯으로 인쇄된 경우
- **인쇄된 이미지**-레이저 프린터에서 인쇄한 문서와 같이 하프톤 사진이나, 주로 그래픽으로 이루어진 잡지나 신문의 페이지를 복사할 경우

7 **완료**를 누릅니다.

8 **복사**를 누릅니다.

한 부씩 인쇄

문서를 여러 부 인쇄하는 경우 각 사본별로 인쇄(한 부씩 인쇄)하거나 페이지 그룹(한 부씩 인쇄하지 않음)별로 인쇄하도록 선택할 수 있습니다.

한 부씩 인쇄



한 부씩 인쇄하지 않음



기본적으로 한 부씩 인쇄가 켜짐으로 설정되어 있습니다. 한 부씩 인쇄하지 않으려면 이 설정을 꺼짐으로 변경합니다.

한 부씩 인쇄 끄기

1 원본 문서 면이 위를 향하도록 하여 짧은 가장자리가 먼저 자동 금지대에 들어가도록 넣거나 원본 문서 면이 아래를 향하도록 하여 스캐너 유리에 올려 놓습니다.

참고: 우편 엽서, 사진, 작은 항목, 투명 용지, 사진 용지 또는 잡지에서 오려낸 종이처럼 얇은 용지는 자동 문서 금지대(ADF)에 넣지 마십시오. 이러한 항목은 스캐너 유리에 올려 놓으십시오.

2 문서를 ADF 에 넣는 경우 용지 고정대를 조정합니다.

- 3 기본 화면에서 **복사**를 누릅니다.
- 4 키패드를 사용하여 매수를 입력합니다.
- 5 복사본을 한 부씩 인쇄하지 않을 경우 **꺼짐**을 누릅니다.
- 6 **복사**를 누릅니다.

사본 사이에 간지 삽입

- 1 원본 문서 면이 위를 향하도록 하여 짧은 가장자리가 먼저 자동 급지대에 들어가도록 넣거나 원본 문서 면이 아래를 향하도록 하여 스캐너 유리에 올려 놓습니다.
참고: 우편 엽서, 사진, 작은 항목, 투명 용지, 사진 용지 또는 잡지에서 오려낸 종이처럼 얇은 용지는 자동 문서 급지대(ADF)에 넣지 마십시오. 이러한 항목은 스캐너 유리에 올려 놓으십시오.
- 2 문서를 ADF 에 넣는 경우 용지 고정대를 조정합니다.
- 3 기본 화면에서 **복사**를 누릅니다.
- 4 **옵션**을 누릅니다.
- 5 **간지**를 누릅니다.
참고: 각 부수 사이에 간지를 넣으려면 한 부씩 인쇄를 꺼짐으로 설정해야 합니다. 한 부씩 인쇄가 꺼짐으로 설정되어 있으면 인쇄 작업 끝부분에 간지가 추가됩니다.
- 6 다음 중 하나를 선택합니다.
 - 부수 간격
 - 작업 간격
 - 페이지 간격
- 7 **완료**를 누릅니다.
- 8 **복사**를 누릅니다.

한 면에 여러 페이지 복사

용지를 절약하기 위해 여러 페이지 문서의 연속되는 2 또는 4페이지를 용지 한 면에 복사할 수 있습니다.

참고:

- 용지 크기가 **Letter, Legal, A4** 또는 **B5 JIS** 로 설정되어 있어야 합니다.
 - 복사 크기는 100%로 설정되어야 합니다.
- 1 원본 문서 면이 위를 향하도록 하여 짧은 가장자리가 먼저 자동 급지대에 들어가도록 넣거나 원본 문서 면이 아래를 향하도록 하여 스캐너 유리에 올려 놓습니다.
참고: 우편 엽서, 사진, 작은 항목, 투명 용지, 사진 용지 또는 잡지에서 오려낸 종이처럼 얇은 용지는 자동 문서 급지대(ADF)에 넣지 마십시오. 이러한 항목은 스캐너 유리에 올려 놓으십시오.
 - 2 문서를 ADF 에 넣는 경우 용지 고정대를 조정합니다.
 - 3 기본 화면에서 **복사**를 누릅니다.
 - 4 양면 인쇄 설정을 선택합니다.
 - 5 **옵션**을 누릅니다.

- 6 용지 절약을 누릅니다.
- 7 원하는 출력을 선택합니다.
- 8 사본의 각 페이지에 테두리를 그리려면 **테두리 인쇄**를 누릅니다.
- 9 **완료**를 누릅니다.
- 10 **복사**를 누릅니다.

사용자 정의 작업 만들기(작업 구성)

사용자 정의 작업 또는 작업 구성은 하나 이상의 원본 문서 세트를 단일 복사 작업으로 결합하는 데 사용됩니다. 각 세트는 다른 작업 매개변수를 사용하여 스캔될 수 있습니다. 복사 작업이 전송되고 사용자 정의 작업이 활성화된 경우, 스캐너는 제공된 매개변수를 사용하여 첫 번째 원본 문서 세트를 스캔한 다음 같거나 다른 매개변수를 사용하여 다음 원본 문서 세트를 스캔합니다.

세트에 대한 정의는 스캔 금지대에 따라 다릅니다.

- 스캐너 유리에서 문서를 스캔하는 경우, 세트는 한 페이지로 구성됩니다.
- 자동 금지대를 사용하여 여러 페이지를 스캔하는 경우, 세트는 자동 금지대가 빌 때까지 스캔된 모든 페이지로 구성됩니다.
- 자동 금지대를 사용하여 한 페이지를 스캔하는 경우, 세트는 한 페이지로 구성됩니다.

예:

- 1 원본 문서 면이 위를 향하도록 하여 짧은 가장자리가 먼저 자동 문서 금지대(ADF)에 들어가도록 넣거나 원본 문서 면이 아래를 향하도록 하여 스캐너 유리에 올려 놓습니다.

참고: 우편 엽서, 사진, 작은 항목, 투명 용지, 사진 용지 또는 잡지에서 오려낸 종이처럼 얇은 용지는 자동 문서 금지대(ADF)에 넣지 마십시오. 이러한 항목은 스캐너 유리에 올려 놓으십시오.
- 2 문서를 ADF 에 넣는 경우 용지 고정대를 조정합니다.
- 3 기본 화면에서 **복사**를 누릅니다.
- 4 **옵션**을 누릅니다.
- 5 **사용자 정의 작업**을 누릅니다.
- 6 **커짐**을 누릅니다.
- 7 **완료**를 누릅니다.
- 8 **복사**를 누릅니다.


세트의 마지막에 이르면 스캔 화면이 나타납니다.
- 9 다음 문서 면이 위로 가게 하여 짧은 가장자리가 먼저 자동 문서 금지대에 들어가도록 넣거나 스캐너 유리에 문서 면을 아래로 하여 넣은 후 **자동 문서 금지대 스캔** 또는 **평판 스캔**을 누릅니다.

참고: 필요한 경우, 작업 설정을 변경합니다.
- 10 스캔할 다른 문서가 있는 경우, 다음 문서 면이 위로 가게 하여 짧은 가장자리가 먼저 자동 문서 금지대에 들어가도록 넣거나 스캐너 유리에 문서 면을 아래로 하여 넣은 후 **자동 문서 금지대 스캔** 또는 **평판 스캔**을 누릅니다. 스캔할 문서가 없으면 **작업 마침**을 누릅니다.

작업 중단

작업 중단은 현재 인쇄 작업을 일시 중지하고 사본을 인쇄할 수 있도록 합니다.

참고: 이 기능이 작동하려면 작업 중단 설정이 켜짐이어야 합니다.

- 1 원본 문서 면이 위를 향하도록 하여 짧은 가장자리가 먼저 자동 금지대에 들어가도록 넣거나 원본 문서 면이 스캐너 유리를 향하도록 하여 스캐너에 올려 놓습니다.
참고: 우편 엽서, 사진, 작은 항목, 투명 용지, 사진 용지 또는 잡지에서 오려낸 종이처럼 얇은 매체는 자동 금지대에 넣지 마십시오. 이러한 항목은 스캐너 유리에 올려 놓으십시오.
- 2 문서를 자동 금지대에 넣는 경우 용지 가이드를 조정합니다.
- 3 프린터 제어판에서  (를) 누릅니다.
- 4 문서를 스캐너 유리에 올려 놓은 경우 **작업 마침**을 눌러 기본 화면으로 돌아갑니다.

복사본에 정보 추가

각 페이지의 상단에 날짜와 시간 인쇄

- 1 원본 문서 면이 위를 향하도록 하여 짧은 가장자리가 먼저 자동 금지대에 들어가도록 넣거나 원본 문서 면이 아래를 향하도록 하여 스캐너 유리에 올려 놓습니다.
참고: 우편 엽서, 사진, 작은 항목, 투명 용지, 사진 용지 또는 잡지에서 오려낸 종이처럼 얇은 용지는 자동 문서 금지대(ADF)에 넣지 마십시오. 이러한 항목은 스캐너 유리에 올려 놓으십시오.
- 2 문서를 ADF 에 넣는 경우 용지 고정대를 조정합니다.
- 3 기본 화면에서 **복사**를 누릅니다.
- 4 **옵션**을 누릅니다.
- 5 **머리글/바닥글**을 누릅니다.
- 6 날짜와 시간을 넣을 페이지 영역을 선택합니다.
- 7 **날짜/시간**을 누르고 나서 **계속**을 누릅니다.
- 8 **완료**를 누릅니다.
- 9 **복사**를 누릅니다.

각 페이지에 오버레이 메시지 표시

각 페이지에 오버레이 메시지를 표시할 수 있습니다. 메시지는 긴급, 기밀, 사본 또는 초안 중 선택할 수 있습니다. 사본에 메시지를 표시하려면

- 1 원본 문서 면이 위를 향하도록 하여 짧은 가장자리가 먼저 자동 금지대에 들어가도록 넣거나 원본 문서 면이 아래를 향하도록 하여 스캐너 유리에 올려 놓습니다.
참고: 우편 엽서, 사진, 작은 항목, 투명 용지, 사진 용지 또는 잡지에서 오려낸 종이처럼 얇은 용지는 자동 문서 금지대(ADF)에 넣지 마십시오. 이러한 항목은 스캐너 유리에 올려 놓으십시오.
- 2 문서를 ADF 에 넣는 경우 용지 고정대를 조정합니다.

- 3 기본 화면에서 **복사**를 누릅니다.
- 4 **옵션**을 누릅니다.
- 5 **오버레이**를 누릅니다.
- 6 사용할 오버레이가 있는 버튼을 누릅니다.
- 7 **완료**를 누릅니다.
- 8 **복사**를 누릅니다.

복사 작업 취소

문서가 자동 급지대에 있는 동안 복사 작업 취소

자동 급지대가 문서 처리를 시작하면 스캔 화면이 나타납니다. 복사 작업을 취소하려면 터치 스크린에서 **작업 취소**를 누릅니다.


“스캔 작업 취소” 화면이 나타납니다. 자동 급지대에 걸려 있는 용지가 모두 빠져 나옴과 복사 작업이 취소됩니다.

스캐너 유리에서 복사 중인 페이지의 복사 작업 취소

터치 스크린에서 **작업 취소**를 누릅니다.

“스캔 작업 취소” 화면이 나타납니다. 작업이 취소되면 복사 화면이 나타납니다.

페이지 인쇄 중 복사 작업 취소

- 1 터치 스크린의 **작업 취소**를 누르거나 키패드의 을 누릅니다.
- 2 취소할 작업을 누릅니다.
- 3 **선택작업 삭제**를 누릅니다.

남은 인쇄 작업이 취소됩니다. 초기 화면이 나타납니다.

복사 화면 및 옵션 이해

복사 원본

이 옵션은 복사하려는 문서의 크기를 입력할 수 있는 화면을 엽니다.

- 원하는 용지 크기 버튼을 눌러 "복사 원본"으로 선택합니다. 복사 화면에 새 설정이 반영되어 나타납니다.
- "복사 원본"이 Letter/Legal 혼합 크기로 설정되어 있는 경우 혼합 용지 크기의 원본 문서를 복사할 수 있습니다.
- "복사 원본"이 자동 크기 감지로 설정되어 있는 경우 스캐너가 원본 문서의 크기를 자동으로 결정합니다.

복사대상

이 옵션을 선택하면 인쇄될 용지의 크기 및 유형을 입력할 수 있는 화면이 열립니다.

- 용지 크기 버튼을 눌러 원하는 용지 크기를 "복사대상"으로 선택합니다. 복사 화면에 새 설정이 반영되어 나타납니다.
- "복사원본"과 "복사대상"의 크기 설정이 다른 경우, 프린터에서 자동으로 크기 차이에 맞춰 배율 설정을 조정합니다.
- 복사하려는 유형이나 크기의 용지가 금지대에 들어 있지 않은 경우, **수동 금지대**를 누르고 다용도 금지대를 통해 용지를 수동으로 금지하십시오.
- "복사대상"이 자동 크기 맞춤으로 설정된 경우, 각 복사는 원본 문서의 크기와 일치합니다. 일치하는 크기의 용지가 금지대에 들어 있지 않은 경우, 프린터에서 들어 있는 용지에 맞도록 각 복사의 배율을 조정합니다.

배율

이 옵션을 사용하면 25%에서 400% 사이의 배율로 정비례하게 크기가 변환된 이미지를 사본에서 만들 수 있습니다. 배율은 자동으로 설정할 수도 있습니다.

- **Legal** 크기를 **Letter** 크기 용지로 변환하는 경우처럼 한 용지 크기를 다른 크기로 복사하려 할 때 “복사 원본” 및 “복사 대상” 용지 크기를 설정하면 사본의 모든 원본 문서 정보가 유지되도록 배율이 자동으로 바뀝니다.
- 왼쪽 화살표를 누르면 1%씩 배율이 감소하고 오른쪽 화살표를 누르면 1%씩 증가합니다.
- 화살표를 누르고 있으면 배율이 계속 증가합니다.
- 화살표를 2초 동안 눌러 변경 속도가 가속되도록 합니다.

농도

이 옵션은 원본 문서와 비교하여 복사가 얼마나 밝거나 어둡게 표시될지 조정합니다.

품질

이 옵션은 프린터에 원본 문서 형식을 알립니다. 문자, 문자/사진, 사진 또는 인쇄된 이미지 중에서 선택합니다.

- **문자**-아무 것도 없는 흰색 배경에 선명하며 높은 해상도의 검정색 문자를 강조
- **문자/사진**-원본 문서에 문자와 그래픽 또는 사진이 혼합되어 있는 경우
- **사진**-그래픽 및 사진을 더 정교하게 처리하도록 설정 이 설정은 스캔 시간이 더 오래 걸리는 반면 원본 문서의 이미지에 최대한 가깝게 처리합니다.
- **인쇄된 이미지**-레이저 프린터에서 인쇄한 문서와 같이 하프톤 사진이나, 주로 그래픽으로 이루어진 잡지나 신문의 페이지를 복사할 경우

면(양면 인쇄)

이 옵션을 사용하여 양면 인쇄 설정을 선택합니다. 사본을 단면 또는 양면에 인쇄하거나, 양면 원본 문서의 양면 사본(양면 인쇄)을 만들거나, 단면 원본 문서로 양면 사본을 만들거나, 양면 원본 문서로 단면 사본(단면 인쇄)을 만들 수 있습니다.

한 부씩 인쇄

이 옵션은 여러 부를 인쇄할 경우 페이지가 순서대로 쌓이도록 분류합니다. 한 부씩 인쇄의 공장 출하시 기본 설정은 켜짐인데, 복사 출력 페이지가 (1,2,3) (1,2,3) (1,2,3)과 같은 순서로 인쇄됩니다. 각 페이지별로 쌓이게 하려면 한 부씩 인쇄를 끕니다. 그러면 (1,1,1) (2,2,2) (3,3,3)과 같은 순서로 인쇄됩니다.

옵션

옵션 버튼을 누르면 한 장에 여러 페이지 인쇄, 고급 이미지 처리, 사용자 정의 작업, 간지, 여백 전환, 가장자리 제거, 머리글/바닥글, 오버레이, 내용, 고급 양면 인쇄, 단축번호로 저장을 변경하는 화면이 나타납니다.

한 장에 여러 페이지 인쇄

이 옵션을 사용하면 원본 문서 두 장 이상이 한 페이지에 함께 인쇄됩니다. 한 장에 여러 페이지 인쇄는 **N-up** 인쇄라고도 합니다. **N**은 숫자를 나타냅니다. 예를 들어 **2-up**은 문서 두 페이지를 한 페이지에 인쇄하고, **4-up**은 문서 4페이지를 한 페이지에 인쇄합니다. 테두리 인쇄를 누르면 출력 페이지에서 원본 문서 페이지를 둘러싸는 외곽 테두리를 추가하거나 제거합니다.

고급 이미지 처리

이 옵션을 사용하면 문서를 복사하기 전에 배경 제거, 대비, 그림자 세부 설정, 가장자리에서 가장자리로 스캔, 컬러 균형 및 미러 이미지를 조정할 수 있습니다.

사용자 정의 작업

이 옵션을 사용하면 여러 스캔 작업을 단일 작업으로 통합합니다.

간지

이 옵션을 사용하면 사본, 페이지 및 인쇄 작업 사이에 빈 페이지를 삽입합니다. 간지는 사본을 인쇄하는 용지와는 종류 또는 색상이 다른 용지가 들어 있는 금지대에서 자동으로 가져올 수 있습니다.

여백 전환

이 옵션을 사용하면 여백의 크기가 지정된 거리로 증가됩니다. 이 기능은 사본을 바인딩하거나 홀 펀치하기 위해 공간을 만들 때 유용합니다. 늘이기 또는 줄이기 화살표를 사용하여 원하는 여백의 크기를 설정합니다. 여백을 너무 많이 만들면 복사될 때 내용이 잘릴 수 있습니다.

가장자리 제거

이 옵션을 사용하면 문서 가장자리의 얼룩짐이나 기타 내용을 제거합니다. 네 가장자리에 대해 동일한 영역을 제거하거나, 한 가장자리에 대해서만 제거할 수도 있습니다. 가장자리 제거는 선택한 영역 내의 모든 것을 지워서, 인쇄할 때 용지의 해당 영역에 아무 것도 나타나지 않습니다.

머리글/바닥글

이 옵션을 사용하면 날짜/시간, 페이지 번호, **Bates** 번호 또는 사용자 정의 텍스트가 켜지고 지정된 머리글 또는 바닥글 위치에 해당 사항이 인쇄됩니다.

오버레이

이 옵션을 사용하면 사본의 내용을 오버레이하는 배경무늬(또는 메시지)가 만들어집니다. 긴급, 기밀, 사본 및 초안 중에서 선택할 수 있고 또는 "사용자 정의 텍스트 입력" 필드에 사용자 정의 메시지를 입력할 수 있습니다. 선택한 단어가 각 페이지에 크고 희미하게 나타납니다.

참고: 사용자 정의 오버레이는 시스템 지원 담당자가 만들 수도 있습니다. 사용자 정의 오버레이가 만들어지면 해당 오버레이의 아이콘이 있는 버튼을 사용할 수 있습니다.

품질

이 옵션을 사용하면 사본의 품질이 향상됩니다. 문자, 문자/사진, 사진 또는 인쇄된 이미지 중에서 선택합니다.

- **문자**-대부분이 문자 또는 라인아트로만 되어 있는 원본 문서를 복사할 때 이 설정을 사용합니다.
- **문자/사진**-문자와 그래픽 또는 사진이 혼합되어 있는 원본 문서를 복사할 때 이 설정을 사용합니다.
- **사진**-고화질 사진이거나 고품질 잉크젯으로 인쇄된 원본을 복사할 때 이 설정을 사용합니다.
- **인쇄된 이미지**-하프톤 사진이나, 레이저 프린터에서 인쇄한 문서, 잡지나 신문의 페이지를 복사할 때 이 설정을 사용합니다.

고급 양면 인쇄

이 옵션을 사용하면 문서가 단면인지 양면인지 여부, 원본 문서의 방향 및 문서를 바인딩하는 방법을 제어할 수 있습니다.

참고: 일부 고급 양면 인쇄 옵션은 모든 프린터 모델에서 사용할 수 없습니다.


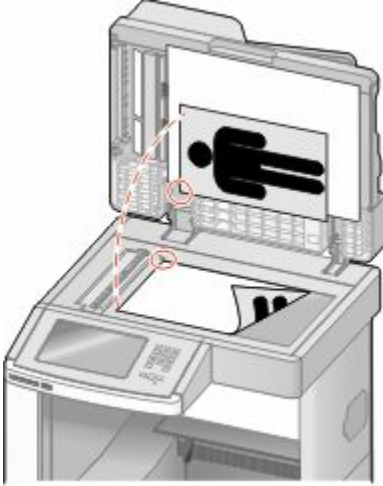
단축번호로 저장

이 옵션을 사용하면 현재 설정이 단축번호로 저장됩니다.

복사 품질 향상

질문	팁
텍스트 모드는 언제 사용해야 합니까?	<ul style="list-style-type: none">• 복사의 기본 목적이 텍스트 보존이고 원본 문서에서 복사된 이미지 품질은 신경 쓰지 않아도 될 때 텍스트 모드를 사용합니다.• 텍스트 모드는 텍스트 또는 가는 선만 포함된 영수증, 복사물 및 문서에 적합합니다.
텍스트/사진 모드는 언제 사용해야 합니까?	<ul style="list-style-type: none">• 텍스트와 그래픽이 혼합되어 있는 원본 문서를 복사할 때 텍스트/사진 모드를 사용합니다.• 텍스트/사진 모드는 잡지 기사, 비즈니스 그래픽 및 브로셔에 적합합니다.
인쇄된 이미지 모드는 언제 사용해야 합니까?	하프톤 사진, 레이저 프린터에서 인쇄한 문서 같은 그래픽 또는 잡지나 신문의 페이지를 복사할 때 인쇄된 이미지 모드를 사용합니다.
사진 모드는 언제 사용해야 합니까?	원본 문서가 고화질 사진이거나 고품질 잉크젯으로 인쇄되었을 때 사진 모드를 사용합니다.

이메일로 보내기

자동 급지대	스캐너 유리
 <p>여러 페이지로 된 문서 작업에는 자동 급지대를 사용하십시오.</p>	 <p>날장, 우편 엽서나 사진과 같은 작은 항목, 투명 용지, 사진 용지 또는 잡지에서 오려낸 종이처럼 얇은 용지는 스캐너 유리를 사용하십시오.</p>

프린터를 사용하여 한 명 이상의 수신인에게 스캔한 문서를 이메일로 보낼 수 있습니다. 프린터에서 이메일을 보내는 방법은 세 가지입니다. 이메일 주소를 입력하거나 단축 번호를 사용하거나 주소록을 사용할 수 있습니다.

이메일로 보내기 준비

이메일 기능 설정

이메일 기능을 사용하려면 이 기능이 프린터 구성에서 활성화되어 있고 유효한 IP 주소 또는 게이트웨이 주소가 있어야 합니다. 이메일 기능을 설정하려면 다음과 같이 하십시오.

1 프린터 IP 주소를 웹 브라우저의 주소 필드에 입력합니다.

참고: 프린터의 IP 주소를 모르는 경우 네트워크 설정 페이지를 인쇄하고 TCP/IP 섹션에서 IP 주소를 찾으십시오.

2 설정을 클릭합니다.

3 기본 설정에서 **이메일/FTP 설정**을 클릭합니다.

4 **이메일 설정**을 클릭합니다.

5 **이메일 서버 설정**을 클릭합니다.

6 필드에 해당 정보를 입력합니다.

7 **추가**를 클릭합니다.

이메일 설정 구성

1 프린터 IP 주소를 웹 브라우저의 주소 필드에 입력합니다.

참고: 프린터의 IP 주소를 모르는 경우 네트워크 설정 페이지를 인쇄하고 TCP/IP 섹션에서 IP 주소를 찾으십시오.

2 설정을 클릭합니다.

3 이메일/FTP 설정을 클릭합니다.

4 이메일 설정을 클릭합니다.

5 필드에 해당 정보를 입력합니다.

6 제출을 클릭합니다.

이메일 단축번호 만들기

EWS(내장 웹 서버)로 이메일 단축번호 만들기

1 프린터 IP 주소를 웹 브라우저의 주소 필드에 입력합니다.

참고: 프린터의 IP 주소를 모르는 경우 네트워크 설정 페이지를 인쇄하고 TCP/IP 섹션에서 IP 주소를 찾으십시오.

2 설정을 클릭합니다.

3 기타 설정에서 단축번호 관리를 클릭합니다.

4 이메일 단축번호 설정을 클릭합니다.

5 고유한 수신인 이름을 입력하고 이메일 주소를 입력합니다.

참고: 여러 개의 주소를 입력하는 경우 각 주소를 쉼표(,)로 구분하십시오.

6 스캔 설정(형식, 내용, 컬러 및 해상도)을 선택합니다.

7 단축 번호를 입력하고 추가를 클릭합니다.

이미 사용 중인 번호를 입력하는 경우 다른 번호를 선택하라는 메시지가 표시됩니다.

터치 스크린으로 이메일 단축번호 만들기

1 기본 화면에서 이메일을 누릅니다.

2 수신인의 이메일 주소를 입력합니다.

수신인 그룹을 만들려면 다음 주소를 누르고 다음 수신인의 이메일 주소를 입력합니다.

3 단축번호로 저장을 누릅니다.

4 단축번호의 고유 이름을 입력하고 **Enter** 를 누릅니다.

5 단축번호 이름과 번호가 올바른지 확인한 후 확인을 누릅니다.

이름 또는 번호가 잘못된 경우 취소를 누르고 정보를 다시 입력합니다.

문서를 이메일로 보내기

터치 스크린을 사용하여 이메일 보내기

- 1 원본 문서 면이 위를 향하도록 하여 짧은 가장자리가 먼저 자동 급지대에 들어가도록 넣거나 원본 문서 면이 스캐너 유리를 향하도록 하여 스캐너에 올려 놓습니다.
참고: 우편 엽서, 사진, 작은 항목, 투명 용지, 사진 용지 또는 잡지에서 오려낸 종이처럼 얇은 매체는 자동 급지대에 넣지 마십시오. 이러한 항목은 스캐너 유리에 올려 놓으십시오.
- 2 문서를 자동 급지대에 넣는 경우 용지 가이드를 조정합니다.
- 3 기본 화면에서 **이메일**을 누릅니다.
- 4 이메일 주소 또는 단축번호를 입력합니다.
수신자를 추가하려면 **다음 주소**를 누르고 추가할 주소 또는 단축번호를 입력합니다.
- 5 **이메일 전송**을 누릅니다.

단축번호를 사용하여 이메일 전송

- 1 원본 문서 면이 위를 향하도록 하여 짧은 가장자리가 먼저 자동 급지대에 들어가도록 넣거나 원본 문서 면이 스캐너 유리를 향하도록 하여 스캐너에 올려 놓습니다.
참고: 우편 엽서, 사진, 작은 항목, 투명 용지, 사진 용지 또는 잡지에서 오려낸 종이처럼 얇은 매체는 자동 급지대에 넣지 마십시오. 이러한 항목은 스캐너 유리에 올려 놓으십시오.
- 2 문서를 자동 급지대에 넣는 경우 용지 가이드를 조정합니다.
- 3 **#**을(를) 누른 다음 키패드를 사용하여 단축번호를 입력합니다.
수신인을 추가하려면 **다음 주소**를 누르고 추가할 주소 또는 단축번호를 입력합니다.
- 4 **이메일 전송**을 누릅니다.

주소록을 사용하여 이메일 전송

- 1 원본 문서 면을 위로 가게 하여 짧은 가장자리가 먼저 자동 급지대에 들어가도록 넣거나, 원본 문서 면이 스캐너 유리를 향하도록 스캐너에 올려 놓습니다.
참고: 우편 엽서, 사진, 작은 것, 투명 용지, 사진 용지를 비롯하여 잡지에서 오려낸 종이처럼 얇은 것을 자동 급지대에 넣지 마십시오. 이러한 것은 스캐너 유리에 올려 놓으십시오.
- 2 문서를 자동 급지대로 넣을 때 용지 가이드를 조정하십시오.
- 3 기본 화면에서 **이메일**을 누릅니다.
- 4 **주소록 검색**을 누릅니다.
- 5 검색하려는 이름 또는 이름의 일부를 입력하고 **검색**을 누릅니다.
- 6 수신자: 상자에 추가하려는 이름을 누릅니다.
수신자를 추가하려면 **다음 주소**를 누르고 추가할 주소 또는 단축번호를 입력하거나 주소록을 검색합니다.
- 7 **이메일 전송**을 누릅니다.

이메일 설정 사용자 정의

이메일 제목 및 메시지 정보 추가

- 1 원본 문서 면을 위로 가게 하여 짧은 가장자리가 먼저 자동 금지대에 들어가도록 넣거나, 원본 문서 면이 스캐너 유리를 향하도록 스캐너에 올려 놓습니다.
참고: 우편 엽서, 사진, 작은 것, 투명 용지, 사진 용지를 비롯하여 잡지에서 오려낸 종이처럼 얇은 것을 자동 금지대에 넣지 마십시오. 이러한 것은 스캐너 유리에 올려 놓으십시오.
- 2 문서를 자동 금지대로 넣을 때 용지 가이드를 조정하십시오.
- 3 기본 화면에서 **이메일**을 누릅니다.
- 4 이메일 주소를 입력합니다.
- 5 **옵션**을 누릅니다.
- 6 **제목**을 누릅니다.
- 7 이메일 제목을 입력합니다.
- 8 **완료**를 누릅니다.
- 9 **메시지**를 누릅니다.
- 10 이메일 메시지를 입력합니다.
- 11 **완료**를 누릅니다.
- 12 **이메일 전송**을 누릅니다.

출력 파일 형식 변경

- 1 원본 문서 면이 위를 향하도록 하여 짧은 가장자리가 먼저 자동 금지대에 들어가도록 넣거나 원본 문서 면이 아래를 향하도록 하여 스캐너 유리에 올려 놓습니다.
참고: 우편 엽서, 사진, 작은 항목, 투명 용지, 사진 용지 또는 잡지에서 오려낸 종이처럼 얇은 용지는 자동 문서 금지대(ADF)에 넣지 마십시오. 이러한 항목은 스캐너 유리에 올려 놓으십시오.
- 2 문서를 ADF 에 넣는 경우 용지 고정대를 조정합니다.
- 3 기본 화면에서 **이메일**을 누릅니다.
- 4 이메일 주소를 입력합니다.
- 5 **옵션**을 누릅니다.
- 6 전송하려는 파일 형식에 해당하는 버튼을 누릅니다.
 - **PDF**-여러 페이지로 구성된 단일 파일을 생성하며 Adobe Reader 로 볼 수 있습니다. Adobe Reader 는 Adobe 의 www.adobe.com 웹 사이트에서 무료로 제공됩니다.
 - **암호화된 PDF**-파일 콘텐츠에 대해 무단 액세스를 방지하는 암호화된 PDF 파일을 생성합니다.
 - **TIFF**-여러 파일 또는 한 파일이 만들어집니다. 내장 웹 서버의 설정 메뉴에서 여러 페이지 TIFF 를 제한 경우 TIFF 는 각 파일에 한 페이지를 저장합니다. 파일 크기는 같은 내용의 JPEG 파일보다 일반적으로 더 큼니다.

- **JPEG**-원본 문서의 페이지를 각각 별도의 파일로 만들어 첨부합니다. 대부분의 웹 브라우저와 그래픽 프로그램으로 읽을 수 있습니다.
- **XPS**-여러 페이지로 구성된 단일 XPS 파일을 만듭니다. Internet Explorer 호스트 뷰어와 .NET Framework 를 사용하거나 타사 독립형 뷰어를 다운로드하여 읽을 수 있습니다.

7 이메일 전송을 누릅니다.

참고: 암호화된 PDF 를 선택한 경우 비밀번호를 두 번 입력합니다.

이메일 취소

- 자동 급지장치를 사용하는 경우 스캔 중...이 표시되는 동안 작업 취소를 누릅니다.
- 스캐너 유리를 사용하는 경우 스캔 중... 또는 다음 페이지 스캔 / 작업 마침이 표시되는 동안 작업 취소를 누릅니다.

이메일 옵션 이해

원본 크기

이 옵션은 이메일로 보내려는 문서의 크기를 선택할 수 있는 화면을 엽니다.

- 용지 크기 버튼을 눌러 용지 크기를 "원본 크기"로 선택합니다. 이메일 화면에 새 설정이 반영되어 나타납니다.
- "원본 크기"가 Letter/Legal 혼합으로 설정되어 있는 경우 혼합 용지 크기를 포함하는 원본 문서를 스캔할 수 있습니다.
- "원본 크기"가 자동 크기 감지로 설정되어 있는 경우 스캐너가 원본 문서의 크기를 자동으로 결정합니다.

면(양면 인쇄)

이 옵션은 원본 문서가 단면(한쪽 면만 인쇄)인지 양면(양쪽 면에 인쇄)인지를 프린터에 알려줍니다. 이를 통해 스캐너가 스캔해야 할 이메일의 내용을 인식합니다.

방향

이 옵션을 사용하면 원본 문서의 방향이 세로인지 또는 가로인지를 프린터에 알려준 다음 면 및 바인딩 설정을 변경하여 원본 문서의 방향을 맞출 수 있습니다.

바인딩

원본 문서의 바인딩 위치가 긴 가장자리인지 또는 짧은 가장자리인지를 프린터에 알립니다.

이메일 제목

이 옵션을 사용하여 이메일의 제목줄을 입력할 수 있습니다. 최대 255자까지 입력할 수 있습니다.

파일 이름 이메일 전송

이 옵션을 사용하면 첨부 파일 이름을 사용자 정의할 수 있습니다.

이메일 메시지

이 옵션을 사용하여 스캔한 첨부 파일과 함께 전송될 메시지를 입력할 수 있습니다.

해상도

이메일 출력 품질을 조정합니다. 이미지 해상도를 높이면 이메일 파일의 크기가 커지고 원본 문서 스캔 시간이 더 많이 소요됩니다. 해상도를 낮추면 이메일 파일 크기를 줄일 수 있습니다.

다음 파일 형식으로 전송

이 옵션은 스캔한 이미지의 출력 형식(PDF, TIFF, JPEG 또는 XPS)을 설정합니다.

- **PDF**-여러 페이지로 구성된 단일 파일을 생성하며 Adobe Reader 로 볼 수 있습니다. Adobe Reader 는 Adobe 의 www.adobe.com 웹 사이트에서 무료로 제공됩니다.
- **암호화된 PDF**-파일 콘텐츠에 대해 무단 액세스를 방지하는 암호화된 PDF 파일을 생성합니다.
- **TIFF**-여러 파일 또는 한 파일이 만들어집니다. 내장 웹 서버의 설정 메뉴에서 **Multi-page TIFF**(여러 페이지 TIFF)를 해제한 경우 TIFF 는 각 파일에 한 페이지를 저장합니다. 파일 크기는 같은 내용의 JPEG 파일 보다 일반적으로 더 큽니다.
- **JPEG**-원본 문서의 페이지를 각각 별도의 파일로 만들어 첨부합니다. 대부분의 웹 브라우저와 그래픽 프로그램으로 읽을 수 있습니다.
- **XPS**-여러 페이지로 구성된 단일 XPS 파일을 만듭니다. Internet Explorer 호스트 뷰어와 .NET Framework 를 사용하거나 타사 독립형 뷰어를 다운로드하여 읽을 수 있습니다.

콘텐츠

이 옵션은 프린터에 원본 문서 형식을 알립니다. 문자, 문자/사진 또는 사진 중에서 선택합니다. 어떤 콘텐츠를 선택하든지에 관계없이 컬러 옵션을 켜거나 끌 수 있습니다. 콘텐츠는 이메일의 품질 및 크기에 영향을 줍니다.

- **문자**-아무 것도 없는 흰색 배경에 선명하며 높은 해상도의 검정색 문자를 강조
- **문자/사진**-원본 문서에 문자와 그래픽 또는 사진이 혼합되어 있는 경우
- **사진**-그래픽 및 사진을 더 정교하게 처리하도록 설정합니다. 이 설정은 스캔 시간이 더 오래 걸리는 반면 원본 문서의 이미지에 최대한 가깝게 처리합니다. 이에 따라 저장되는 정보량이 증가됩니다.
- **컬러**-스캔 유형 및 이메일에 첨부할 출력 형식을 설정합니다. 컬러 문서를 스캔하고 이메일 주소로 전송할 수 있습니다.

고급 옵션


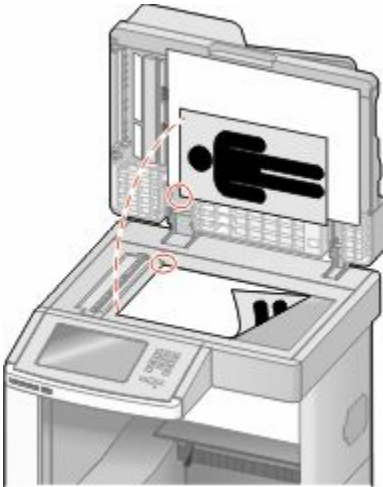
이 버튼을 누르면 고급 이미지 처리, 사용자 정의 작업, 전송 로그, 스캔 미리보기, 가장자리 제거 및 농도 설정을 변경하는 화면이 나타납니다.

- **고급 이미지 처리**-문서를 복사하기 전에 배경 제거, 대비, 가장자리에서 가장자리로 스캔, 그림자 세부 설정, 미러 이미지를 조정합니다.
- **사용자 정의 작업(작업 구성)**-여러 스캔 작업을 단일 작업으로 통합

- **전송 로그**-전송 로그 또는 전송 오류 로그 인쇄
- **스캔 미리 보기**-이미지를 이메일에 첨부하기 전에 첫 번째 페이지를 볼 수 있습니다. 첫 페이지가 스캔되면 스캔 작업이 잠시 중단되고 미리보기 이미지가 표시됩니다.
- **가장자리 제거**-문서 가장자리의 얼룩짐이나 기타 내용을 제거합니다. 네 가장자리에 대해 동일한 영역을 제거하거나, 한 가장자리에 대해서만 제거할 수도 있습니다. 가장자리 삭제를 선택하면 선택된 영역 내에 부분은 모두 지워지고 스캔의 해당 부분에는 아무 것도 인쇄되지 않습니다.
- **명암**-이메일로 보낼 스캔의 밝은 또는 어두운 정도를 조정합니다.

팩스 전송

참고: 모든 프린터 모델에 팩스 기능을 사용할 수 있는 것은 아닙니다.

자동 급지대	스캐너 유리
 <p>여러 페이지로 된 문서 작업에는 자동 급지대를 사용하십시오.</p>	 <p>날장, 우편 엽서나 사진과 같은 작은 항목, 투명 용지, 사진 용지 또는 잡지에서 오려낸 종이처럼 얇은 용지는 스캐너 유리를 사용하십시오.</p>

팩스 전송

프린터 제어판을 사용하여 팩스 전송

- 1 원본 문서 면이 위를 향하도록 하여 짧은 가장자리가 먼저 자동 급지대에 들어가도록 넣거나 원본 문서 면이 스캐너 유리를 향하도록 하여 스캐너에 올려 놓습니다.
참고: 우편 엽서, 사진, 작은 항목, 투명 용지, 사진 용지 또는 잡지에서 오려낸 종이처럼 얇은 매체는 자동 급지대에 넣지 마십시오. 이러한 항목은 스캐너 유리에 올려 놓으십시오.
- 2 문서를 자동 급지대에 넣는 경우 용지 가이드를 조정합니다.
- 3 기본 화면에서 **팩스**를 누릅니다.
- 4 터치 스크린이나 키패드를 사용하여 팩스 번호 또는 단축번호를 입력합니다.
수신자를 추가하려면 **다음**을 누른 다음 수신자의 전화 번호 또는 단축 번호를 입력하거나 주소록을 검색합니다.
참고: 팩스 번호 내에 다이얼 일시 중지를 포함하려면 **Ⓜ**을(를) 누릅니다. 다이얼 일시 중지가 "팩스 수신인" 상자에 침표로 나타납니다. 외선 번호를 먼저 입력해야 하는 경우 이 기능을 사용하십시오.
- 5 **팩스 전송**을 누릅니다.

컴퓨터를 사용하여 팩스 전송

컴퓨터를 사용하여 팩스를 전송하면 책상에 앉아서도 전자 문서를 전송할 수 있습니다. 이를 통해 소프트웨어 프로그램을 사용하여 문서를 직접 팩스로 전송할 수 있습니다.

참고: 컴퓨터에서 이 기능을 수행하려면 프린터에 PostScript 프린터 드라이버를 사용해야 합니다.

- 1 소프트웨어 프로그램에서 **파일 → 인쇄**를 클릭합니다.
- 2 인쇄 창에서 프린터를 선택한 후 **속성**을 클릭합니다.
- 3 기타 **옵션** 탭을 선택한 후 **팩스**를 클릭합니다.
- 4 **확인**을 클릭한 후 **확인**을 다시 클릭합니다.
- 5 팩스 화면에서 팩스 수신인의 이름 및 번호를 입력합니다.
- 6 **전송**을 클릭합니다.

단축번호 만들기

EWS(내장 웹 서버)로 팩스 대상 단축번호 만들기

영구 팩스 수신지를 만들고 여기에 단축번호를 지정하면 팩스를 보낼 때마다 프린터 제어판에서 팩스 수신인의 전화 번호 전체를 입력하지 않아도 됩니다. 단축번호는 단일 팩스 번호 또는 여러 팩스 번호에 대해 만들 수 있습니다.

- 1 프린터 IP 주소를 웹 브라우저의 주소 필드에 입력합니다.
참고: 프린터의 IP 주소를 모르는 경우 네트워크 설정 페이지를 인쇄하고 TCP/IP 섹션에서 IP 주소를 찾으십시오.
- 2 **설정**을 클릭합니다.
- 3 **단축번호 관리**를 클릭합니다.
참고: 비밀번호가 필요할 수도 있습니다. ID와 비밀번호를 모르면 시스템 지원 담당자에게 문의하십시오.
- 4 **팩스 단축번호 설정**을 클릭합니다.
- 5 고유한 단축번호 이름을 입력하고 팩스 번호를 입력합니다.
여러 번호에 대한 단축번호를 만들려면 그룹에 해당하는 팩스 번호를 입력합니다.
참고: 해당 그룹 내 팩스 번호는 각각 세미콜론(;)으로 구분합니다.
- 6 단축번호를 지정합니다.
이미 사용 중인 번호를 입력하는 경우 다른 번호를 선택하라는 메시지가 표시됩니다.
- 7 **추가**를 클릭합니다.

터치 스크린을 사용하여 팩스 대상 단축번호 만들기

- 1 원본 문서 면이 위를 향하도록 하여 짧은 가장자리가 먼저 자동 금지대에 들어가도록 넣거나 원본 문서 면이 아래를 향하도록 하여 스캐너 유리에 올려 놓습니다.
참고: 우편 엽서, 사진, 작은 항목, 투명 용지, 사진 용지 또는 잡지에서 오려낸 종이처럼 얇은 용지는 자동 문서 금지대(ADF)에 넣지 마십시오. 이러한 항목은 스캐너 유리에 올려 놓으십시오.
- 2 문서를 ADF 에 넣는 경우 용지 고정대를 조정합니다.
- 3 기본 화면에서 **팩스**를 누릅니다.
- 4 팩스 번호를 입력합니다.
팩스 번호 그룹을 만들려면 **다음 번호**를 누른 후 다음 팩스 번호를 입력합니다.
- 5 **단축번호로 저장**을 누릅니다.
- 6 단축번호 이름을 입력합니다.
- 7 단축번호 이름과 번호가 올바른지 확인한 후 **확인**을 누릅니다. 이름 또는 번호가 잘못된 경우 **취소**를 누르고 정보를 다시 입력합니다.
이미 사용 중인 번호를 입력하는 경우 다른 번호를 선택하라는 메시지가 표시됩니다.
- 8 팩스를 보내려면 **팩스 전송**을 누르고 기본 화면으로 돌아가려면 **뒤**을 누릅니다.

단축번호 및 주소록 사용

팩스 단축번호 사용

팩스 단축번호는 전화기 또는 팩스의 단축 다이얼 번호와 비슷합니다. 단축번호는 영구 팩스 대상을 만들 때 지정할 수 있습니다. 영구 팩스 대상 또는 단축 다이얼 번호는 내장 웹 서버의 설정 아래 있는 단축번호 관리 링크에서 생성됩니다. 단축번호(1-99999)에는 단일 수신인 또는 여러 수신인을 포함할 수 있습니다. 단축번호로 그룹 팩스 단축번호를 만들어 정보를 그룹 전체에 빠르고 편리하게 팩스로 브로드캐스트할 수 있습니다.

- 1 원본 문서 면이 위를 향하도록 하여 짧은 가장자리가 먼저 자동 금지대에 들어가도록 넣거나 원본 문서 면이 스캐너 유리를 향하도록 하여 스캐너에 올려 놓습니다.
참고: 우편 엽서, 사진, 작은 것, 투명 용지, 사진 용지를 비롯하여 잡지에서 오려낸 종이처럼 얇은 매체는 자동 금지대에 넣지 마십시오. 이러한 항목은 스캐너 유리에 올려 놓으십시오.
- 2 문서를 자동 금지대에 넣는 경우 용지 가이드를 조정합니다.
- 3 **#**을 누른 다음 키패드로 단축 번호를 입력합니다.

주소록 사용

참고: 주소록 기능이 활성화되어 있지 않으면 시스템 지원 관리자에게 문의하십시오.

- 1 원본 문서 면이 위를 향하도록 하여 짧은 가장자리가 먼저 자동 금지대에 들어가도록 넣거나 원본 문서 면이 스캐너 유리를 향하도록 하여 스캐너에 올려 놓습니다.
참고: 우편 엽서, 사진, 작은 항목, 투명 용지, 사진 용지 또는 잡지에서 오려낸 종이처럼 얇은 매체는 자동 금지대에 넣지 마십시오. 이러한 항목은 스캐너 유리에 올려 놓으십시오.
- 2 문서를 자동 금지대에 넣는 경우 용지 가이드를 조정합니다.
- 3 기본 화면에서 **팩스**를 누릅니다.
- 4 **주소록 검색**을 누릅니다.
- 5 가상 키보드를 사용하여 찾으려는 팩스 번호의 주인 이름 전체 또는 일부를 입력합니다 (여러 이름을 동시에 검색하려 하지 마십시오).
- 6 **검색**을 누릅니다.
- 7 이름을 눌러 "팩스 수신인" 목록에 추가합니다.
- 8 4단계부터 7단계까지 반복하여 추가 주소를 입력합니다.
- 9 **팩스 전송**을 누릅니다.

팩스 설정 사용자 정의

팩스 해상도 변경

해상도 설정을 조정하면 팩스 품질이 변경됩니다. 기본(가장 빠른 속도)에서 아주 세밀함(가장 느린 속도, 최고 품질) 사이에서 범위를 설정합니다.

- 1 원본 문서 면이 위를 향하도록 하여 짧은 가장자리가 먼저 자동 금지대에 들어가도록 넣거나 원본 문서 면이 아래를 향하도록 하여 스캐너 유리에 올려 놓습니다.
참고: 우편 엽서, 사진, 작은 항목, 투명 용지, 사진 용지 또는 잡지에서 오려낸 종이처럼 얇은 용지는 자동 문서 금지대(ADF)에 넣지 마십시오. 이러한 항목은 스캐너 유리에 올려 놓으십시오.
- 2 문서를 ADF 에 넣는 경우 용지 고정대를 조정합니다.
- 3 기본 화면에서 **팩스**를 누릅니다.
- 4 키패드를 사용하여 팩스 번호를 입력합니다.
- 5 **옵션**을 누릅니다.
- 6 해상도 영역에서 화살표를 눌러 원하는 해상도로 변경합니다.
- 7 **팩스 전송**을 누릅니다.

밝거나 어둡게 팩스 전송

- 1 원본 문서 면이 위를 향하도록 하여 짧은 가장자리가 먼저 자동 금지대에 들어가도록 넣거나 원본 문서 면이 아래를 향하도록 하여 스캐너 유리에 올려 놓습니다.
참고: 우편 엽서, 사진, 작은 항목, 투명 용지, 사진 용지 또는 잡지에서 오려낸 종이처럼 얇은 용지는 자동 문서 금지대(ADF)에 넣지 마십시오. 이러한 항목은 스캐너 유리에 올려 놓으십시오.
- 2 문서를 ADF 에 넣는 경우 용지 고정대를 조정합니다.
- 3 기본 화면에서 **팩스**를 누릅니다.
- 4 키패드를 사용하여 팩스 번호를 입력합니다.
- 5 **옵션**을 누릅니다.
- 6 농도 영역에서 화살표를 눌러 팩스 농도를 조정합니다.
- 7 **팩스 전송**을 누릅니다.

예정된 시간에 팩스 전송

- 1 원본 문서 면이 위를 향하도록 하여 짧은 가장자리가 먼저 자동 금지장치에 들어가도록 넣거나 원본 문서 면이 스캐너 유리를 향하도록 하여 스캐너에 올려 놓습니다.
참고: 우편 엽서, 사진, 작은 항목, 투명 용지, 사진 용지 또는 잡지에서 오려낸 종이처럼 얇은 용지는 자동 금지장치에 넣지 마십시오. 이러한 항목은 스캐너 유리에 올려 놓으십시오.
- 2 문서를 자동 금지장치에 넣는 경우 용지 고정대를 조정합니다.
- 3 기본 화면에서 **팩스**를 누릅니다.
- 4 터치 스크린이나 키패드의 숫자를 사용하여 팩스 번호를 입력합니다.
- 5 **옵션**을 누릅니다.
- 6 **고급 옵션**을 누릅니다.
- 7 **지연 전송**을 누릅니다.
참고: 팩스 모드가 팩스 서버로 설정되어 있으면 지연 전송 버튼이 표시되지 않습니다. 전송을 기다리는 팩스가 팩스 큐에 나열됩니다.
- 8 화살표를 눌러 팩스를 전송할 시간을 조정합니다.
시간은 30분 단위로 늘어나거나 줄어듭니다. 현재 시간이 표시되어 있으면 왼쪽 화살표를 사용할 수 없습니다.
- 9 **완료**를 누릅니다.
- 10 **팩스 전송**을 누릅니다.
참고: 문서가 스캔된 후 예정된 시간에 팩스로 전송됩니다.

팩스 로그 보기

1 프린터 IP 주소를 웹 브라우저의 주소 필드에 입력합니다.

참고: 프린터의 IP 주소를 모르는 경우 네트워크 설정 페이지를 인쇄하고 TCP/IP 섹션에서 IP 주소를 찾으십시오.

2 설정을 클릭합니다.

3 보고서를 클릭합니다.

4 팩스 작업 로그 또는 팩스 통화 로그를 클릭합니다.

정크 팩스 차단

1 프린터 IP 주소를 웹 브라우저의 주소 필드에 입력합니다.

참고: 프린터의 IP 주소를 모르는 경우 네트워크 설정 페이지를 인쇄하고 TCP/IP 섹션에서 IP 주소를 찾으십시오.

2 설정을 클릭합니다.

3 팩스 설정을 클릭합니다.

4 아날로그 팩스 설정을 클릭합니다.

5 익명 팩스 차단 옵션을 클릭합니다.

이 옵션은 비공개 송신자 ID를 사용하거나 팩스 사용처 이름이 없이 들어오는 모든 팩스를 차단합니다.

6 금지된 팩스 목록 필드에 차단하려는 특정 팩스 송신자의 전화 번호 또는 팩스 사용처 이름을 입력합니다.

보내는 팩스 취소

원본 문서 스캔 중 팩스 취소

- 자동 문서 급지대(ADF)를 사용하는 경우 스캔 중...이 표시되는 동안 작업 취소를 누릅니다.
- 스캐너 유리를 사용하는 경우 스캔 중... 또는 다음 페이지 스캔 / 작업 마침이 표시되는 동안 작업 취소를 누릅니다.

원본 문서가 메모리로 스캔된 후 팩스 전송 취소

1 기본 화면에서 작업 취소를 누릅니다.

작업 취소 화면이 나타납니다.

2 취소하려는 한 작업 또는 여러 작업을 누릅니다.

한 화면에 작업이 세 개만 나타납니다. 아래쪽 화살표를 여러 번 눌러 취소하려는 작업을 찾은 다음 해당 작업을 누릅니다.

3 선택작업 삭제를 누릅니다.

선택작업 삭제 화면이 나타나고 선택작업이 삭제되면 기본 화면이 나타납니다.

팩스 옵션 이해

원본 크기

이 옵션은 팩스로 보내려는 문서의 크기를 선택할 수 있는 화면을 엽니다.

- 용지 크기 버튼을 눌러 용지 크기를 "원본 크기"로 선택합니다. 팩스 화면에 새 설정이 반영되어 나타납니다.
- 원본 크기가 Letter/Legal 혼합 크기로 설정되어 있는 경우 혼합 용지 크기를 포함하는 원본 문서를 스캔할 수 있습니다.
- "원본 크기"가 자동 크기 감지로 설정되어 있는 경우 스캐너가 원본 문서의 크기를 자동으로 결정합니다.

품질

이 옵션은 프린터에 원본 문서 형식을 알립니다. 문자, 문자/사진 또는 사진 중에서 선택합니다. 어떤 콘텐츠를 선택하든지에 관계없이 컬러 옵션을 켜거나 끌 수 있습니다. 콘텐츠는 스캔의 품질 및 크기에 영향을 줍니다.

- **문자**—아무 것도 없는 흰색 배경에 선명하며 높은 해상도의 검정색 문자를 강조
- **문자/사진**—원본 문서에 문자와 그래픽 또는 사진이 혼합되어 있는 경우
- **사진**—그래픽 및 사진을 더 정교하게 처리하도록 설정합니다. 이 설정은 스캔 시간이 더 오래 걸리는 반면 원본 문서의 이미지에 최대한 가깝게 처리합니다. 이에 따라 저장되는 정보량이 증가됩니다.
- **컬러**—팩스의 스캔 유형과 출력을 설정합니다. 컬러 문서를 스캔하고 팩스 대상으로 전송할 수 있습니다.

면(양면 인쇄)

이 옵션은 원본 문서가 단면(한쪽 면만 인쇄)인지 양면(양쪽 면에 인쇄)인지를 프린터에 알려줍니다. 이를 통해 스캐너가 스캔해야 할 팩스의 내용을 인식합니다.

해상도

이 옵션을 사용하면 스캐너가 팩스로 보낼 문서를 스캔하는 정밀도를 증가시킬 수 있습니다. 사진, 미세 선이 있는 도면 또는 매우 작은 문자가 있는 문서를 팩스로 보낼 때에는 해상도 설정을 증가시킵니다. 이렇게 하면 스캔 시간이 늘어나고 팩스 출력 품질이 높아집니다.

- **기본**—대부분의 문서에 적합합니다.
- **세밀하게**—작은 문자가 있는 문서에 적합합니다.
- **아주 세밀함**—미세한 세부 묘사가 있는 원본 문서에 적합합니다.
- **가장 세밀함**—그림 또는 사진이 있는 문서에 적합합니다.

농도

이 옵션은 원본 문서와 비교하여 팩스 문서가 얼마나 밝거나 어둡게 표시될지 조정합니다.

고급 옵션

이 버튼을 누르면 지연 전송, 고급 이미지 처리, 사용자 정의 작업, 전송 로그, 스캔 미리보기, 가장자리 제거 및 고급 양면 인쇄 설정을 변경하는 화면이 나타납니다.

- **지연 전송**-이 기능을 사용해 팩스를 몇 시간 후 또는 며칠 후에 전송할 수 있습니다. 팩스를 보낼 준비를 한 다음 **지연 전송**을 누르고 팩스를 전송할 날짜와 시간을 입력한 다음 **완료**를 누릅니다. 이 설정은 팩스를 보낼 때 특정 시간대에 전송할 수 없거나 더 저렴하게 이용할 수 있는 시간대가 있는 경우 매우 유용합니다.

참고: 지연된 팩스를 전송하기로 예약된 때에 프린터가 꺼져 있으면 프린터가 켜져 있는 그 다음 예약 시간에 전송됩니다.

- **고급 이미지 처리**-문서를 팩스로 전송하기 전에 배경 제거, 대비, 가장자리에서 가장자리로 스캔, 그림자 세부 설정, 미리 이미지를 조정합니다.
- **사용자 정의 작업(작업 구성)**-여러 스캔 작업을 단일 작업으로 통합
- **전송 로그**-전송 로그 또는 전송 오류 로그 인쇄
- **스캔 미리 보기**-팩스로 보내기 전에 이미지로 표시합니다. 첫 페이지가 스캔되면 스캔 작업이 잠시 중단되고 미리보기 이미지가 표시됩니다.
- **가장자리 제거**-문서 가장자리의 얼룩짐이나 기타 내용을 제거합니다. 네 가장자리에 대해 동일한 영역을 제거하거나, 한 가장자리에 대해서만 제거할 수도 있습니다. 가장자리 삭제를 선택하면 선택된 영역 내에 부분은 모두 지워지고 스캔의 해당 부분에는 아무 것도 인쇄되지 않습니다.
- **고급 양면 인쇄**-원본 문서의 면 수, 문서 방향 및 바인딩 위치(긴 가장자리 또는 짧은 가장자리)를 설정합니다.

참고: 일부 양면 인쇄 옵션은 모든 프린터 모델에서 사용할 수 없습니다.

팩스 품질 향상

질문	팁
텍스트 모드는 언제 사용해야 하나요?	<ul style="list-style-type: none"> • 팩스의 기본 목적이 텍스트 보존이고 원본 문서에서 복사된 이미지 품질은 신경 쓰지 않아도 될 때 텍스트 모드를 사용합니다. • 텍스트 모드는 텍스트 또는 가는 선만 포함된 영수증, 복사물 및 문서를 팩스로 전송할 때 적합합니다.
텍스트/사진 모드는 언제 사용해야 하나요?	<ul style="list-style-type: none"> • 텍스트와 그래픽이 혼합되어 있는 원본 문서를 팩스로 전송할 때 텍스트/사진 모드를 사용합니다. • 텍스트/사진 모드는 잡지 기사, 비즈니스 그래픽 및 브로셔에 적합합니다.
사진 모드는 언제 사용해야 하나요?	레이저 프린터에서 인쇄한 사진 또는 잡지나 신문의 사진을 팩스로 전송할 때 사진 모드를 사용합니다.

팩스 보류 및 전달

팩스 보류

이 옵션을 사용하여 받은 팩스를 인쇄하지 않고 보류할 수 있습니다. 보류된 팩스는 수동으로 또는 정해진 날짜나 시간에 해제할 수 있습니다.

1 프린터 IP 주소를 웹 브라우저의 주소 필드에 입력합니다.

참고: 프린터의 IP 주소를 모를 경우 네트워크 설정 페이지를 인쇄하여 TCP/IP 섹션에서 IP 주소를 찾으십시오.

2 설정을 클릭합니다.

3 팩스 설정을 클릭합니다.

4 아날로그 팩스 설정을 클릭합니다.

5 팩스 보류를 클릭합니다.

6 팩스 인쇄 암호 상자에 암호를 입력합니다.

7 팩스 보류 모드 상자에서 다음 중 하나를 선택합니다.

- 꺼짐
- 항상 꺼짐
- 수동
- 예약

8 예약을 선택한 경우, 다음 단계를 계속하십시오. 그렇지 않은 경우, 9단계로 이동하십시오.

a 팩스 보류 예약을 클릭합니다.

b 작업 메뉴에서 팩스 보류를 선택합니다.

c 시간 메뉴에서 팩스 보류를 해제할 시간을 선택합니다.

d 일 메뉴에서 팩스 보류를 해제할 날짜를 선택합니다.

9 추가를 클릭합니다.

팩스 전달

이 옵션을 사용하면 수신한 팩스를 팩스 번호, 이메일 주소, FTP 사이트 또는 LDSS 에 인쇄 및 전달할 수 있습니다.

1 프린터 IP 주소를 웹 브라우저의 주소 필드에 입력합니다.

참고: 프린터의 IP 주소를 모르는 경우 네트워크 설정 페이지를 인쇄하고 TCP/IP 섹션에서 IP 주소를 찾으십시오.

2 설정을 클릭합니다.

3 팩스 설정을 클릭합니다.

4 아날로그 팩스 설정을 클릭합니다.

5 팩스 전달 메뉴에서 다음 중 하나를 선택합니다.

- 인쇄
- 인쇄 및 전달
- 전달

6 "전달 대상" 메뉴에서 다음 중 하나를 선택합니다.


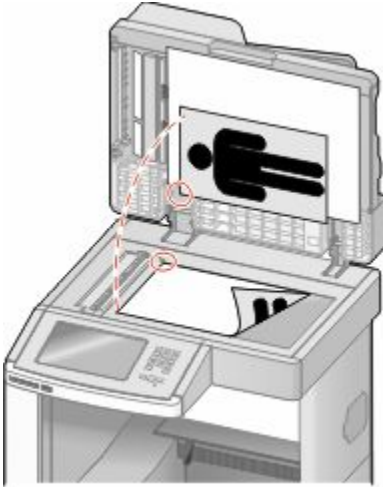
- 팩스
- 이메일
- FTP
- LDSS
- eSF

7 단축번호로 전달 상자를 클릭한 후 팩스를 전달할 단축번호를 입력하십시오.

참고: 단축번호는 "전달 대상" 메뉴에서 선택한 설정에 유효한 단축번호여야 합니다.

8 제출을 클릭합니다.

FTP 주소로 스캔

자동 급지대	스캐너 유리
 <p>여러 페이지로 된 문서 작업에는 자동 급지대를 사용하십시오.</p>	 <p>날장, 우편 엽서나 사진과 같은 작은 항목, 투명 용지, 사진 용지 또는 잡지에서 오려낸 종이처럼 얇은 용지는 스캐너 유리를 사용하십시오.</p>

스캐너를 사용하여 문서를 **FTP(File Transfer Protocol)** 서버로 직접 스캔할 수 있습니다. 한 번에 하나의 FTP 주소만 서버에 전송할 수 있습니다.

시스템 지원 담당자가 **FTP** 대상을 구성하면 대상 이름이 단축번호로 사용할 수 있게 되거나, 대기 작업 아이콘 아래에 프로파일로 나열됩니다. **FTP** 대상은 다른 **PostScript** 프린터일 수도 있습니다. 예를 들어 컬러 문서를 스캔한 다음 컬러 프린터에 전송할 수 있습니다. 문서를 **FTP** 서버에 전송하는 것은 팩스를 전송하는 것과 유사합니다. 차이는 전화선 대신 네트워크를 통해 정보를 전송한다는 점입니다.

FTP 주소로 스캔

키패드를 사용하여 FTP 주소로 스캔

- 1 원본 문서 면을 위로 가게 하여 짧은 가장자리가 먼저 자동 급지대에 들어가도록 넣거나, 원본 문서 면이 스캐너 유리를 향하도록 스캐너에 올려 놓습니다.
참고: 우편 엽서, 사진, 작은 용지, 투명 용지, 사진 용지를 비롯하여 잡지에서 오려낸 종이처럼 얇은 용지를 자동 급지대에 넣지 마십시오. 이러한 용지는 스캐너 유리에 올려 놓으십시오.
- 2 문서를 자동 급지대로 넣을 때 용지 가이드를 조정하십시오.
- 3 기본 화면에서 **FTP** 를 누릅니다.
- 4 **FTP** 주소를 입력합니다.
- 5 **전송**을 누릅니다.

단축번호로 FTP 주소에 스캔

- 1 원본 문서 면이 위를 향하도록 하여 짧은 가장자리가 먼저 자동 금지대에 들어가도록 넣거나 원본 문서 면이 스캐너 유리를 향하도록 하여 스캐너에 올려 놓습니다.
참고: 우편 엽서, 사진, 작은 항목, 투명 용지, 사진 용지 또는 잡지에서 오려낸 종이처럼 얇은 매체는 자동 금지대에 넣지 마십시오. 이러한 항목은 스캐너 유리에 올려 놓으십시오.
- 2 문서를 자동 금지대에 넣는 경우 용지 가이드를 조정합니다.
- 3 #를 누르고 FTP 단축 번호를 입력합니다.
- 4 전송을 누릅니다.

주소록을 사용하여 FTP 주소로 스캔

- 1 원본 문서 면을 위로 가게 하여 짧은 가장자리가 먼저 자동 금지 장치에 들어가도록 넣거나, 원본 문서 면이 스캐너 유리를 향하도록 스캐너에 올려 놓습니다.
참고: 우편 엽서, 사진, 작은 것, 투명 용지, 사진 용지를 비롯하여 잡지에서 오려낸 종이처럼 얇은 매체를 자동 금지 장치에 넣지 마십시오. 이러한 용지는 스캐너 유리에 올려 놓으십시오.
- 2 문서를 자동 금지 장치로 넣을 때 용지 가이드를 조정하십시오.
- 3 홈 화면에서 FTP 를 누릅니다.
- 4 주소록 검색을 누릅니다.
- 5 검색하려는 이름 또는 이름의 일부를 입력하고 검색을 누릅니다.
- 6 수신자: 필드에 추가하려는 이름을 누릅니다.
- 7 전송을 누릅니다.

단축번호 만들기

FTP 서버로 문서를 전송할 때마다 제어판에 FTP 사이트 주소를 모두 입력하는 대신 고정 FTP 대상을 만들어 단축번호를 지정할 수 있습니다. 두 가지 방법 즉, 컴퓨터 또는 프린터 터치 스크린을 사용하여 단축번호를 만들 수 있습니다.

내장 웹 서버(EWS)를 사용하여 FTP 단축번호 만들기

- 1 프린터 IP 주소를 웹 브라우저의 주소 필드에 입력합니다.
참고: 프린터의 IP 주소를 모르는 경우 네트워크 설정 페이지를 인쇄하고 TCP/IP 섹션에서 IP 주소를 찾으십시오.
- 2 설정을 클릭합니다.
- 3 기타 설정에서 단축번호 관리를 클릭합니다.
참고: 비밀번호가 필요할 수도 있습니다. ID 와 비밀번호를 모르면 시스템 지원 담당자에게 문의하십시오.
- 4 FTP 단축번호 설정을 클릭합니다.
- 5 상자에 적절한 정보를 입력합니다.

6 단축번호를 입력합니다.

이미 사용 중인 번호를 입력하는 경우 다른 번호를 선택하라는 메시지가 표시됩니다.

7 추가를 클릭합니다.

터치 스크린을 사용하여 FTP 단축번호 만들기

1 기본 화면에서 **FTP** 를 누릅니다.


2 FTP 사이트의 주소를 입력합니다.

3 단축번호로 저장을 누릅니다.

4 단축번호 이름을 입력합니다.

5 단축번호 이름과 번호가 올바른지 확인한 후 **확인**을 누릅니다. 이름 또는 번호가 잘못된 경우 **취소**를 누르고 정보를 다시 입력합니다.

이미 사용 중인 번호를 입력하는 경우 다른 번호를 선택하라는 메시지가 표시됩니다.

6 스캔을 시작하려면 **전송**을 누르고 기본 화면으로 돌아가려면 을(를) 누릅니다.

FTP 옵션 이해

원본 크기

이 옵션은 복사하려는 문서의 크기를 선택할 수 있는 화면을 엽니다.

- 용지 크기 버튼을 눌러 용지 크기를 "원본 크기"로 선택합니다. **FTP** 화면에 새 설정이 반영되어 나타납니다.
- "원본 크기"가 Letter/Legal 혼합 크기로 설정되어 있는 경우 혼합 용지 크기의 원본 문서를 스캔할 수 있습니다.
- "원본 크기"가 자동 크기 감지로 설정되어 있는 경우 스캐너가 원본 문서의 크기를 자동으로 결정합니다.

면(양면 인쇄)

이 옵션은 원본 문서가 단면(한쪽 면만 인쇄)인지 양면(양쪽 면에 인쇄)인지를 프린터에 알려줍니다. 이를 통해 스캐너가 스캔해야 할 문서의 내용을 인식합니다.

방향

이 옵션은 원본 문서의 방향이 세로인지 또는 가로인지를 프린터에 알려준 다음, 면 및 바인딩 설정이 원본 문서 방향과 일치하도록 변경합니다.

바인딩

원본 문서의 바인딩 위치가 긴 가장자리인지 또는 짧은 가장자리인지를 프린터에 알립니다.

해상도

이 옵션은 파일의 인쇄 품질을 조정합니다. 이미지 해상도를 높이면 파일의 크기가 커지고 원본 문서 스캔 시간이 더 많이 소요됩니다. 해상도를 낮추면 파일 크기를 줄일 수 있습니다.

다음 파일 형식으로 전송

이 옵션은 스캔한 이미지의 출력 형식(PDF, TIFF, JPEG 또는 XPS)을 설정합니다.

- **PDF**—여러 페이지로 구성된 단일 파일을 생성하며 Adobe Reader 로 볼 수 있습니다. Adobe Reader 는 Adobe 의 www.adobe.com 웹 사이트에서 무료로 제공됩니다.
- **암호화된 PDF**—파일 콘텐츠에 대해 무단 액세스를 방지하는 암호화된 PDF 파일을 생성합니다.
- **TIFF**—여러 파일 또는 한 파일이 만들어집니다. 내장 웹 서버의 설정 메뉴에서 여러 페이지 TIFF 를 해제 한 경우 TIFF 는 각 파일에 한 페이지를 저장합니다. 파일 크기는 같은 내용의 JPEG 파일보다 일반적으로 더 큽니다.
- **JPEG**—원본 문서의 페이지를 각각 별도의 파일로 만들어 첨부합니다. 대부분의 웹 브라우저와 그래픽 프로그램으로 읽을 수 있습니다.
- **XPS**—여러 페이지로 구성된 단일 XPS 파일을 만듭니다. Internet Explorer 호스트 뷰어와 .NET Framework 를 사용하거나 타사 독립형 뷰어를 다운로드하여 읽을 수 있습니다.

콘텐츠

이 옵션은 프린터에 원본 문서 형식을 알립니다. 문자, 문자/사진 또는 사진 중에서 선택합니다. 어떤 콘텐츠를 선택하든지에 관계없이 컬러 옵션을 켜거나 끌 수 있습니다. 콘텐츠는 FTP 파일의 품질 및 크기에 영향을 줍니다.

- **문자**—아무 것도 없는 흰색 배경에 선명하며 높은 해상도의 검정색 문자를 강조
- **문자/사진**—원본 문서에 문자와 그래픽 또는 사진이 혼합되어 있는 경우
- **사진**—그래픽 및 사진을 더 정교하게 처리하도록 설정합니다. 이 설정은 스캔 시간이 더 오래 걸리는 반면 원본 문서의 이미지에 최대한 가깝게 처리합니다. 이에 따라 저장되는 정보량이 증가됩니다.
- **컬러**—FTP 파일의 스캔 유형 및 출력 형식을 설정합니다. 컬러 문서는 스캔되어 FTP 사이트, 컴퓨터, 이메일 주소 또는 프린터로 전송될 수 있습니다.

고급 옵션

이 버튼을 누르면 고급 이미지 처리, 사용자 정의 작업, 전송 로그, 스캔 미리보기, 가장자리 제거 및 농도 설정을 변경하는 화면이 나타납니다.


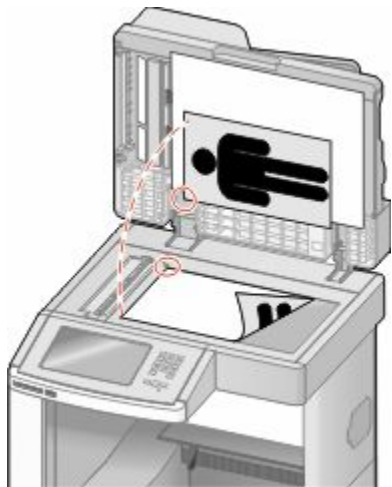
- **고급 이미지 처리**—문서를 스캔하기 전에 이미지 출력 설정을 조정합니다.
 - **배경 제거**—출력물의 흰색 영역을 조정할 수 있습니다. 화살표 버튼을 클릭하여 흰색 영역을 증가 또는 감소시킵니다.
 - **색상 제거**—색상 제거는 OCR(Optical Character Recognition; 광학 문자 인식) 양식 처리에 사용됩니다. 색상을 선택하면 양식에서 해당 색상을 제거하므로 OCR 기능을 향상시킬 수 있습니다.
 - **대비**—화살표 버튼을 클릭하여 대비를 높이거나 낮춥니다.
 - **JPEG 품질**—화살표 버튼을 클릭하여 이미지 압축을 높이거나 낮춥니다.
 - **미러 이미지**—이 상자를 선택하여 미러 이미지 스캔을 실행합니다.
 - **네거티브 이미지**—이 상자를 선택하여 네거티브 이미지 스캔을 실행합니다.
 - **어두운 부분 세밀도**—화살표 버튼을 클릭하여 눈에 보이는 어두운 부분의 세밀도를 높이거나 낮춥니다.

- 가장자리에서 가장자리로 스캔-이 상자를 선택하여 가장자리에서 가장자리로 스캔합니다.
- 선명도-화살표 버튼을 클릭하여 선명도를 높이거나 낮춥니다.
- 사용자 정의 작업(작업 구성)-여러 스캔 작업을 단일 작업으로 통합
- 전송 로그-전송 로그 또는 전송 오류 로그 인쇄
- 스캔 미리보기-FTP 파일로 추가하기 전에 이미지의 첫 페이지를 표시합니다. 첫 페이지가 스캔되면 스캔 작업이 잠시 중단되고 미리보기 이미지가 표시됩니다.
- 가장자리 제거-문서 가장자리의 얼룩짐이나 기타 내용을 제거합니다. 네 가장자리에 대해 동일한 영역을 제거하거나, 한 가장자리에 대해서만 제거할 수도 있습니다. 가장자리 삭제를 선택하면 선택된 영역 내에 부분은 모두 지워지고 스캔의 해당 부분에는 아무 것도 인쇄되지 않습니다.
- 농도-밝거나 어둡게 스캔하도록 조정합니다.

FTP 품질 향상

질문	팁
텍스트 모드는 언제 사용해야 합니까?	<ul style="list-style-type: none"> • FTP 사이트로 문서를 전송하는 기본 목적이 텍스트 보존이고 원본 문서에서 복사된 이미지 품질은 신경 쓰지 않아도 될 때 텍스트 모드를 사용합니다. • 텍스트 모드는 텍스트 또는 가는 선만 포함된 영수증, 복사물 및 문서에 적합합니다.
텍스트/사진 모드는 언제 사용해야 합니까?	<ul style="list-style-type: none"> • 텍스트와 그래픽이 혼합되어 있는 문서를 FTP 사이트로 전송할 때 텍스트/사진 모드를 사용합니다. • 텍스트/사진 모드는 잡지 기사, 비즈니스 그래픽 및 브로셔에 적합합니다.
사진 모드는 언제 사용해야 합니까?	원본 문서가 대부분 레이저 프린터에서 인쇄한 사진 또는 잡지나 신문의 사진으로 구성되어 있을 때 사진 모드를 사용합니다.

컴퓨터나 플래시 드라이브로 스캔

자동 급지대	스캐너 유리
 <p>여러 페이지로 된 문서 작업에는 자동 급지대를 사용하십시오.</p>	 <p>낱장, 우편 엽서나 사진과 같은 작은 항목, 투명 용지, 사진 용지 또는 잡지에서 오려낸 종이처럼 얇은 용지는 스캐너 유리를 사용하십시오.</p>

스캐너를 사용하여 문서를 컴퓨터나 플래시 드라이브로 직접 스캔할 수 있습니다. 컴퓨터가 프린터에 직접 연결되어 있지 않아도 PC로 스캔 이미지를 수신할 수 있습니다. 컴퓨터에 스캔 프로파일을 만든 다음 프로파일을 프린터로 다운로드하여 네트워크를 통해 문서를 컴퓨터로 스캔할 수 있습니다.

컴퓨터로 스캔

- 1 프린터 IP 주소를 웹 브라우저의 주소 필드에 입력합니다.
 - 참고:** 프린터의 IP 주소를 모르는 경우 네트워크 설정 페이지를 인쇄하고 TCP/IP 섹션에서 IP 주소를 찾으십시오.
- 2 스캔 프로파일을 클릭합니다.
- 3 생성을 클릭합니다.
- 4 사용자의 스캔 설정을 선택하고 다음을 클릭합니다.
- 5 스캔한 결과 파일을 저장할 사용자 컴퓨터의 위치를 선택합니다.
- 6 스캔 이름을 입력합니다.
 - 스캔 이름은 디스플레이의 스캔 프로파일 목록에 나타나는 이름입니다.
- 7 제출을 클릭합니다.
- 8 스캔 프로파일 화면에서 지침을 검토하십시오.

저장을 누를 때 단축번호가 자동으로 지정되었습니다. 이 단축 번호를 사용해 문서를 스캔할 수 있습니다.

a 원본 문서 면이 위를 향하도록 하여 짧은 가장자리가 먼저 자동 급지대에 들어가도록 넣거나 원본 문서 면이 아래를 향하도록 하여 스캐너 유리에 올려 놓습니다.

참고: 우편 엽서, 사진, 작은 항목, 투명 용지, 사진 용지 또는 잡지에서 오려낸 종이처럼 얇은 용지는 자동 문서 급지대(ADF)에 넣지 마십시오. 이러한 항목은 스캐너 유리에 올려 놓으십시오.

b 문서를 ADF 에 넣는 경우 용지 고정대를 조정합니다.

c **#**을(를) 누른 후 키패드를 사용하여 단축번호를 입력하거나 기본 화면에서 **대기 작업**을 누른 후 **프로파일**을 누릅니다.

d 단축 번호가 입력되면, 스캐너가 스캔하여 결과를 지정된 디렉토리나 프로그램으로 전송합니다. 기본 화면에서 **프로파일**을 누른 경우, 목록에서 사용자의 단축번호를 찾습니다.

9 컴퓨터로 돌아와서 파일을 열어 봅니다.

결과 파일이 지정 위치에 저장되거나, 지정 프로그램에서 열립니다.

플래시 드라이브로 스캔

1 원본 문서 면이 위를 향하도록 하여 짧은 가장자리가 먼저 자동 급지장치에 들어가도록 넣거나 원본 문서 면이 스캐너 유리를 향하도록 하여 스캐너에 올려 놓습니다.

참고: 우편 엽서, 사진, 작은 항목, 투명 용지, 사진 용지 또는 잡지에서 오려낸 종이처럼 얇은 용지는 자동 급지장치에 넣지 마십시오. 이러한 항목은 스캐너 유리에 올려 놓으십시오.

2 문서를 자동 급지장치에 넣는 경우 용지 고정대를 조정합니다.

3 프린터 전면에 있는 **USB** 포트에 플래시 드라이브를 삽입합니다.

대기 작업 화면이 나타납니다.

4 **USB** 드라이브로 스캔을 누릅니다.

5 스캔 설정을 선택합니다.

6 항목 스캔을 누릅니다.

스캔 프로파일 옵션 이해

빠른 설정

이 옵션을 통해 사전 설정 형식을 선택하거나 스캔 작업 설정을 사용자 정의할 수 있습니다. 다음 설정 중 하나를 선택할 수 있습니다.

사용자 정의	사진 - 컬러 JPEG
문자 - BW PDF	사진 - 컬러 TIFF
문자 - BW TIFF	문자/사진 - BW PDF 문자/사진 - 컬러 PDF

스캔 작업 설정을 사용자 정의하려면 빠른 설정 메뉴에서 **사용자 정의**를 선택합니다. 그런 다음 필요에 맞게 스캔 설정을 변경합니다.

형식 유형

이 옵션은 스캔한 이미지의 출력 형식(PDF, JPEG, TIFF, SECURE PDF 또는 XPS)을 설정합니다.

- **PDF**-여러 페이지로 구성된 단일 파일을 생성하며 Adobe Reader 로 볼 수 있습니다. Adobe Reader 는 Adobe 의 www.adobe.com 웹 사이트에서 무료로 제공됩니다.
- **JPEG**-원본 문서의 페이지를 각각 별도의 파일로 만들어 첨부합니다. 대부분의 웹 브라우저와 그래픽 프로그램으로 읽을 수 있습니다.
- **TIFF**-여러 파일 또는 한 파일이 만들어집니다. 내장 웹 서버의 설정 메뉴에서 여러 페이지 TIFF 를 해제 한 경우 TIFF 는 각 파일에 한 페이지를 저장합니다. 파일 크기는 같은 내용의 JPEG 파일보다 일반적으로 더 큽니다.
- **암호화된 PDF**-파일 콘텐츠에 대해 무단 액세스를 방지하는 암호화된 PDF 파일을 생성합니다.
- **XPS**-여러 페이지로 구성된 단일 XPS 파일을 만듭니다. Internet Explorer 호스트 뷰어와 .NET Framework 를 사용하거나 타사 독립형 뷰어를 다운로드하여 읽을 수 있습니다.

압축

이 옵션은 스캔한 출력 파일을 압축하는 데 사용하는 형식을 설정합니다.

기본 콘텐츠

이 옵션은 프린터에 원본 문서 형식을 알립니다. 문자, 문자/사진 또는 사진 중에서 선택합니다. 콘텐츠는 스캔된 파일의 품질 및 크기에 영향을 줍니다.

문자-아무 것도 없는 흰색 배경에 선명하며 높은 해상도의 검정색 문자를 강조

문자/사진-원본 문서에 문자와 그래픽 또는 사진이 혼합되어 있는 경우

사진-그래픽 및 사진을 더 정교하게 처리하도록 설정합니다.. 이 설정은 스캔 시간이 더 오래 걸리는 반면 원본 문서의 이미지에 최대한 가깝게 처리합니다. 이에 따라 저장되는 정보량이 증가됩니다.

컬러

이 옵션은 원본 문서의 컬러를 지정합니다. 회색조, 흑백 또는 컬러 중에서 선택할 수 있습니다.

원본 크기

이 옵션은 스캔할 문서 크기를 설정합니다. “원본 크기”가 혼합 크기로 설정되어 있는 경우 혼합 용지 크기 (Letter 및 Legal 크기 페이지)의 원본 문서를 스캔할 수 있습니다.

방향

이 옵션은 원본 문서의 방향이 세로인지 또는 가로인지를 프린터에 알려준 다음, 면 및 바인딩 설정이 원본 문서 방향과 일치하도록 변경합니다.

면(양면 인쇄)

이 옵션은 원본 문서가 단면(한쪽 면만 인쇄)인지 양면(양쪽 면에 인쇄)인지를 프린터에 알려줍니다. 이를 통해 스캐너가 스캔해야 할 문서의 내용을 인식합니다.

농도

이 옵션은 원본 문서와 비교하여 스캔되는 문서가 얼마나 밝거나 어둡게 표시될지 조정합니다.

해상도

이 옵션은 파일의 인쇄 품질을 조정합니다. 이미지 해상도를 높이면 파일의 크기가 커지고 원본 문서 스캔 시간이 더 많이 소요됩니다. 해상도를 낮추면 파일 크기를 줄일 수 있습니다.

고급 이미지 처리

이 옵션을 사용하여 문서를 스캔하기 전에 배경 제거, 대비, 어두운 부분 세밀도, 선명도 및 색상 제거를 조정할 수 있습니다. 또한, 이 옵션을 통해 미러 이미지 또는 네거티브 이미지로서 가장자리에서 가장자리로 스캔할 수 있습니다.

- **배경 제거**-출력물의 흰색 영역을 조정할 수 있습니다. 화살표 버튼을 클릭하여 흰색 영역을 증가 또는 감소시킵니다.
- **대비**-화살표 버튼을 클릭하여 대비를 높이거나 낮춥니다.
- **어두운 부분 세밀도**-화살표 버튼을 클릭하여 눈에 보이는 어두운 부분의 세밀도를 높이거나 낮춥니다.
- **선명도**-화살표 버튼을 클릭하여 선명도를 높이거나 낮춥니다.
- **색상 제거**-색상 제거는 **OCR(Optical Character Recognition; 광학 문자 인식)** 양식 처리에 사용됩니다. 색상을 선택하면 양식에서 해당 색상을 제거하므로 **OCR** 기능을 향상시킬 수 있습니다.
- **색상 제거 임계값**-화살표 버튼을 클릭하여 색상 제거 양을 증가 또는 감소시킵니다.
- **가장자리에서 가장자리로 스캔**-이 상자를 선택하여 가장자리에서 가장자리로 스캔합니다.
- **미러 이미지**-이 상자를 선택하여 미러 이미지 스캔을 실행합니다.
- **네거티브 이미지**-이 상자를 선택하여 네거티브 이미지 스캔을 실행합니다.

스캔 품질 향상

질문	팁
텍스트 모드는 언제 사용해야 합니까?	<ul style="list-style-type: none">• 스캔의 기본 목적이 텍스트 보존이고 원본 문서에서 복사된 이미지 품질은 신경 쓰지 않아도 될 때 텍스트 모드를 사용합니다.• 텍스트 모드는 텍스트 또는 가는 선만 포함된 영수증, 복사물 및 문서에 적합합니다.
텍스트/사진 모드는 언제 사용해야 합니까?	<ul style="list-style-type: none">• 텍스트와 그래픽이 혼합되어 있는 원본 문서를 스캔할 때 텍스트/사진 모드를 사용합니다.• 텍스트/사진 모드는 잡지 기사, 비즈니스 그래픽 및 브로셔에 적합합니다.
사진 모드는 언제 사용해야 합니까?	레이저 프린터에서 인쇄한 사진 또는 잡지나 신문의 사진을 스캔할 때 사진 모드를 사용합니다.

인쇄

이 장에서는 인쇄, 프린터 보고서 및 작업 취소에 대한 내용을 다룹니다. 용지 및 특수 용지의 선택과 처리는 문서 인쇄의 안정성에 영향을 미칩니다. 자세한 내용은 138 페이지의 “용지 걸림 예방”와 85 페이지의 “용지 보관”을 참조하십시오.

문서 인쇄

- 1 금지대에 용지를 넣습니다.
- 2 프린터 제어판 용지 메뉴에서 넣은 용지에 맞게 용지 유형 및 용지 크기를 설정합니다.
- 3 다음 중 하나를 수행하십시오.

Windows 사용자의 경우

a 문서를 열고 **파일** → **인쇄**를 클릭합니다.

b **속성**, **기본 설정**, **옵션** 또는 **설정**을 클릭하고 나서 필요에 따라 설정을 조정합니다.

참고: 특정 크기 또는 유형의 용지에 인쇄하려면 넣은 용지에 맞게 용지 크기 또는 유형 설정을 조정하거나 적절한 용지함 또는 금지장치를 선택합니다.

c **확인**을 클릭한 후 **인쇄**를 클릭합니다.

Macintosh 사용자의 경우

a 필요한 경우 페이지 설정 대화 상자에서 설정을 사용자 정의합니다.

1 문서를 열고 **파일** > **페이지 설정**을 선택합니다.

2 용지 크기를 선택하거나 넣은 용지에 맞는 사용자 정의 크기를 만듭니다.

3 **확인**을 클릭합니다.

b 필요한 경우 인쇄 대화 상자에서 설정을 사용자 정의합니다.

1 문서를 열고 **파일** > **인쇄**를 선택합니다.

필요한 경우 표시 삼각형을 클릭하여 기타 옵션을 봅니다.

2 인쇄 대화 상자와 팝업 메뉴에서 필요에 따라 설정을 조정합니다.

참고: 특정 용지 유형에 인쇄하려면 넣은 용지에 맞게 용지 유형 설정을 조정하거나 적절한 용지함 또는 금지장치를 선택합니다.

3 **인쇄**를 클릭합니다.

특수 용지로 인쇄

Letterhead 사용에 대한 팁

- 레이저 프린터용으로 특수 제작된 **Letterhead** 를 사용하십시오.
- 프린터에 사용할 **Letterhead** 는 대량 구매하기 전에 샘플로 시험 인쇄를 해 보십시오.
- **Letterhead** 를 넣기 전에 앞뒤로 구부려 용지 간의 간격을 느슨하게 하여 서로 붙지 않도록 하십시오.

- Letterhead 에 인쇄할 때는 페이지 방향이 중요합니다. Letterhead 넣기 방법에 대한 정보는 다음을 참조하십시오.
 - 70 페이지의 “표준 또는 옵션 250장 또는 550장 급지대에 용지 넣기”
 - 73 페이지의 “2000장 급지대에 용지 넣기”
 - 77 페이지의 “다용도 공급 장치 넣기”

투명 용지 사용 팁

프린터에 사용할 투명 용지는 대량 구매하기 전에 샘플로 시험 인쇄를 해 보십시오.

투명 용지 인쇄 시 다음을 수행하십시오.

- 250장 용지함, 550장 용지함 또는 다용도 공급 장치에서 투명 용지를 급지합니다.
- 레이저 프린터용으로 특수 제작된 투명 용지를 사용하십시오. 투명 용지가 용해, 탈색, 오프셋, 유해 가스 방출 없이 230°C(446°F)의 고온을 견딜 수 있는지 제조업체 또는 공급업체에 확인하십시오.
- 무게가 138-146g/m² (37-39 lb. 본드)인 투명용지를 사용하십시오.
- 인쇄 품질 문제를 예방하려면 투명 용지에 지문이 묻지 않게 하십시오.
- 투명 용지를 넣기 전에 앞뒤로 구부려 용지 간의 간격을 느슨하게 하여 서로 붙지 않도록 하십시오.

봉투 사용 팁

프린터에 사용할 봉투는 대량 구매하기 전에 샘플로 시험 인쇄를 해 보십시오.

봉투 인쇄 시 다음을 수행하십시오.

- 다용도 공급 장치 또는 옵션 봉투 급지장치에서 봉투를 급지합니다.
- 용지 유형을 봉투로 설정하고 봉투 크기를 선택합니다.
- 레이저 프린터용으로 특수 제작된 봉투를 사용하십시오. 인쇄 시에 봉투가 봉인되거나, 구겨지거나, 심하게 말리거나, 유해한 가스를 방출하지 않고 최대 230°C(446°F)의 온도를 견딜 수 있는지 제조업체 또는 공급업체에 확인하십시오.
- 최적의 성능을 위해 무게가 90 g/m²(24 lb 본드)인 용지로 만든 봉투를 사용합니다. 면 함유량이 25% 이하인 경우 무게가 105 g/m²(28 lb 본드) 이하인 용지로 만든 봉투를 사용합니다. 100% 면 봉투인 경우 무게가 90 g/m²(24 lb 본드)를 초과하지 않아야 합니다.
- 새 봉투만 사용하십시오.
- 성능을 최대화하고 용지 걸림을 최소화하려면 다음과 같은 봉투를 사용하지 마십시오.
 - 과도하게 말려 있거나 뒤틀린 봉투
 - 서로 붙어 있거나 손상된 봉투
 - 구멍이 있거나 찢렸거나 울퉁불퉁한 봉투
 - 금속 걸쇠, 묶는 줄 또는 폴딩바가 있는 봉투
 - 겹쳐지는 디자인의 봉투
 - 우표가 부착된 봉투
 - 덮개를 밀봉하거나 닫은 상태에서 접착제 부분이 노출되어 있는 봉투
 - 모서리가 구부러진 봉투
 - 마무리 부분이 거칠거나 레이드 무늬 봉투
- 폭 가이드를 조절하여 봉투의 폭을 맞춥니다.

참고: 습도(60% 이상) 및 인쇄 온도가 높으면 봉투에 주름이 생기거나 봉투가 봉인될 수 있습니다.

라벨 사용 팁

프린터에 사용할 라벨용지는 대량 구매하기 전에 샘플로 시험 인쇄를 해보십시오.

참고: 레이저 프린터용으로 설계된 단면 라벨용지는 한 달에 20페이지 이하로 인쇄할 수 있습니다. Vinyl, 제약용 및 이중 직조 라벨용지는 지원되지 않습니다.

라벨용지에 인쇄할 때에는 다음을 수행하십시오.

- 250장 용지함, 550장 용지함 또는 다용도 공급 장치에서 라벨용지를 금지합니다.
- 레이저 프린터용으로 특수 제작된 라벨용지를 사용하십시오. 제조업체 또는 공급업체에 다음 사항을 확인하십시오.
 - 이 라벨용지는 밀봉, 과도한 말림, 구겨짐, 유해 가스 방출 없이 최대 230°C(446°F)의 고온을 견딜 수 있습니다.
 - 라벨 접착 부분, 앞면(인쇄 부분) 및 마무리 코팅은 벗겨짐, 가장자리가 끈적해짐 또는 유해 가스 방출 없이 최대 25 psi (172 kPa)의 압력을 견딜 수 있습니다.
- 뒷면 재질이 미끄러운 라벨용지는 사용하지 마십시오.
- 라벨용지 전체를 사용하십시오. 용지 일부를 사용하면 인쇄 도중 라벨이 벗겨져 용지 걸림이 발생할 수 있습니다. 또한 접착제로 인해 프린터와 카트리지가 오염될 수 있으며 이러한 원인에 대해서는 프린터 및 카트리지의 보증이 적용되지 않을 수 있습니다.
- 접착면이 노출된 라벨용지는 사용하지 마십시오.
- 라벨용지의 가장자리, 절취선, 다이컷 사이에서 1 mm(0.04 인치) 이내에 인쇄하지 마십시오.
- 접착면이 시트 가장자리까지 펼쳐져 있는 라벨용지를 사용하지 않도록 하십시오. 부분 접착 코팅이 가장자리에서 최소한 1 mm (0.04 인치) 이상 떨어져 있는 라벨용지가 좋습니다. 접착제 재료가 프린터를 오염시킬 수 있습니다. 이에 대해서는 보증이 적용되지 않을 수 있습니다.
- 부분 접착 코팅된 라벨이 가능하지 않을 경우 드라이버 가장자리 앞쪽에서 1.6-mm (0.06-인치) 부분을 제거하고 접착제가 흘러나오지 않는 라벨을 사용하십시오.
- 세로 방향이 인쇄에 더 적합합니다(특히 바코드).

카드 스톱 사용 팁

카드 스톱은 무겁고 한 겹으로 된 특수 용지입니다. 습기 함유, 두께 및 질감과 같은 다양한 특징이 인쇄 품질에 많은 영향을 끼칩니다. 프린터에 사용할 카드 스톱을 대량으로 구매하기 전에 항상 샘플로 시험 인쇄를 해 보십시오.

카드 스톱에 인쇄할 경우 다음을 수행하십시오.

- 250장 용지함, 550장 용지함 또는 다용도 공급 장치에서 카드 스톱을 금지합니다.
- 용지 유형이 카드 스톱인지 확인합니다.
- 적절한 용지 질감 설정을 선택합니다.
- 기인쇄, 구멍, 구김이 있는 카드 스톱은 인쇄 품질에 영향을 끼쳐 용지 걸림이나 기타 용지 취급 문제가 발생할 수 있습니다.
- 제조업체 또는 공급업체에 카드 스톱이 유해 가스 방출 없이 230°C(446°F)의 고온을 견딜 수 있는지 문의하십시오.
- 프린터를 오염시킬 수 있으므로 화학 물질로 제조된 양식지 카드 스톱은 사용하지 마십시오. 기인쇄지를 사용하면 프린터에 반액체 및 휘발성 성분이 프린터에 유입될 수 있습니다.
- 가로결 카드 스톱을 사용하십시오.

기밀 작업 및 기타 대기 작업 인쇄

프린터의 보류 작업

프린터에 작업 전송 시 프린터 제어판에서 작업을 시작할 때까지 프린터가 메모리에 작업을 보류하도록 지정할 수 있습니다. 사용자가 프린터에서 시작할 수 있는 모든 인쇄 작업을 **대기 작업**이라고 합니다.

참고: 프린터에서 추가 대기 작업을 처리하기 위해 메모리가 추가로 필요한 경우 기밀, 확인, 예약 및 반복 인쇄 작업이 삭제될 수 있습니다.

작업 유형	설명
기밀	프린터에 기밀 인쇄 작업 전송 시 컴퓨터에서 사용자 번호를 생성해야 합니다. 사용자 번호는 숫자 0-9로 구성된 4자리 번호입니다. 작업은 프린터 제어판에서 사용자 번호를 입력하고 작업 인쇄 또는 삭제를 선택할 때까지 프린터 메모리에 보류됩니다.
확인	인쇄 확인 작업을 전송하는 경우 프린터는 요청된 매수에서 한 장만 인쇄하고 나머지는 프린터 메모리에 보관합니다. 첫 번째 인쇄본이 만족스러운지 확인한 후에 나머지를 인쇄합니다. 모든 매수가 인쇄되면 프린터 메모리에서 자동으로 삭제됩니다.
예약	인쇄 예약 작업을 전송하면 프린터는 작업 인쇄를 즉시 중지합니다. 대신 작업을 나중에 인쇄할 수 있도록 메모리에 저장합니다. 이 작업은 대기 작업 메뉴에서 삭제될 때까지 메모리에 보관됩니다.
반복	인쇄 반복 작업을 전송하면 프린터는 요청된 모든 매수를 인쇄한 후 나중에 추가로 인쇄할 수 있도록 메모리에 작업을 저장합니다. 메모리에 작업이 저장되어 있는 한 추가로 인쇄할 수 있습니다.

다른 유형의 대기 작업에는 다음이 있습니다.

- 다양한 소스의 프로필
- 키오스크의 형식
- 즐겨찾기
- **보류 작업**이라고 하는 인쇄되지 않은 작업

Windows 에서 기밀 작업 및 기타 대기 작업 인쇄

참고: 기밀 작업 및 인쇄 확인 작업은 인쇄된 후 메모리에서 자동으로 삭제됩니다. 반복 및 예약 작업은 삭제를 선택할 때까지 계속 프린터에 남아 있습니다.

- 1 문서를 열고 **파일** → **인쇄**를 클릭합니다.
- 2 **속성, 기본 설정, 옵션** 또는 **설정**을 클릭합니다.
- 3 기타 **옵션**을 클릭한 후 **인쇄 및 보류**를 클릭합니다.
- 4 작업 유형을 선택(기밀, 예약, 반복 또는 확인)한 후 사용자 이름을 지정합니다. 기밀 작업의 경우에도 네 자리수의 사용자 번호를 입력합니다.
- 5 **확인** 또는 **인쇄**를 클릭한 후 프린터로 가서 인쇄물을 확인합니다.
- 6 기본 화면에서 **대기 작업**을 누릅니다.
- 7 사용자 이름을 누릅니다.

참고: 대기 작업에는 최대 500개의 결과를 표시할 수 있습니다. 사용자 이름이 표시되지 않을 경우 이름이 나타날 때까지 아래쪽 화살표를 누르거나 프린터에 대기 작업이 많을 경우 **대기 작업 찾기**를 누릅니다.

- 8 기밀 작업을 누릅니다.
- 9 사용자 번호를 입력합니다.
- 10 인쇄할 작업을 누릅니다.
- 11 인쇄를 누르거나 화살표를 눌러 매수를 늘리거나 줄인 다음 인쇄를 누릅니다.

Macintosh 컴퓨터에서 기밀 작업 및 기타 대기 작업 인쇄

참고: 기밀 작업 및 인쇄 확인 작업은 인쇄된 후 메모리에서 자동으로 삭제됩니다. 반복 및 예약 작업은 삭제를 선택할 때까지 계속 프린터에 남아 있습니다.

- 1 문서를 열고 **파일 > 인쇄**를 선택합니다.
필요한 경우 표시 삼각형을 클릭하여 기타 옵션을 봅니다.
- 2 인쇄 옵션 또는 매수 & 페이지 팝업 메뉴에서 **작업 라우팅**을 선택합니다.
- 3 작업 유형을 선택(기밀, 예약, 반복 또는 확인)한 후 사용자 이름을 지정합니다. 기밀 작업의 경우에도 네 자리수의 사용자 번호를 입력합니다.
- 4 확인 또는 인쇄를 클릭한 후 프린터로 가서 인쇄물을 확인합니다.
- 5 기본 화면에서 **대기 작업**을 누릅니다.
- 6 사용자 이름을 누릅니다.
참고: 대기 작업에는 최대 500개의 결과를 표시할 수 있습니다. 사용자 이름이 표시되지 않을 경우 이름이 나타날 때까지 아래쪽 화살표를 누르거나 프린터에 대기 작업이 많을 경우 **대기 작업 찾기**를 누릅니다.
- 7 기밀 작업을 누릅니다.
- 8 사용자 번호를 입력합니다.
- 9 인쇄할 작업을 누릅니다.
- 10 인쇄를 누르거나 화살표를 눌러 매수를 늘리거나 줄인 다음 인쇄를 누릅니다.

플래시 드라이브에서 인쇄

USB 포트는 프린터 제어판에 있습니다. 플래시 드라이브를 삽입하여 지원되는 파일 형식을 인쇄합니다. 지원되는 파일 형식에는 .pdf, .gif, .jpeg, .jpg, .bmp, .png, .tiff, .tif, .pcx, .dcm이 있습니다.

많은 플래시 드라이브가 프린터와 연결하여 사용할 수 있도록 테스트를 거쳐 승인을 받았습니다.

참고:

- 고속 플래시 드라이브가 최대 속도 표준을 지원해야 합니다. USB 저속 기능만 지원하는 플래시 드라이브는 지원되지 않습니다.
- USB 장치가 FAT(*File Allocation Tables*) 시스템을 지원해야 합니다. NTFS(*New Technology File System*) 또는 다른 파일 시스템으로 포맷된 장치는 지원되지 않습니다.
- 암호화된 .pdf 파일을 선택할 경우에는 프린터 제어판에서 파일 비밀번호를 입력하십시오.
- 암호화된 .pdf 파일을 인쇄할 때에는 먼저 프린터 제어판에서 파일 비밀번호를 입력하십시오.
- 인쇄 권한이 없는 파일은 인쇄할 수 없습니다.

플래시 드라이브에서 인쇄하려면 다음을 수행합니다.

- 1 프린터가 켜져 있고 준비가 나타나는지 확인합니다.
- 2 플래시 드라이브를 USB 포트에 삽입합니다.



참고:

- 용지 걸림이 발생한 경우와 같이 프린터에 수리가 필요한 때에 플래시 드라이브를 삽입하면 프린터에서 플래시 드라이브를 인식하지 못합니다.
- 프린터가 다른 작업을 인쇄 중일 때 플래시 드라이브를 삽입하면 **프린터 사용중**이 나타납니다. 다른 작업이 처리된 후, 플래시 드라이브의 문서가 인쇄 대기 작업 목록에 있는지 확인해야 할 수도 있습니다.

- 3 인쇄할 문서를 누릅니다.

참고: 플래시 드라이브에 있는 폴더는 폴더로 나타납니다. 파일 이름에는 확장명 유형(예: .jpg)이 추가됩니다.

4 인쇄된 사본의 수를 늘리려면 화살표를 누릅니다.

5 인쇄를 누릅니다.


참고: 문서 인쇄가 끝날 때까지 USB 포트에서 플래시 드라이브를 제거하지 마십시오.

초기 USB 메뉴 화면에서 벗어난 상태에서도 프린터에 플래시 드라이브가 그대로 있으면 플래시 드라이브의 .pdf 파일을 대기 작업으로 인쇄할 수 있습니다.

정보 페이지 인쇄



디렉토리 목록 인쇄

디렉토리 목록은 플래시 메모리나 프린터 하드 디스크에 저장된 모든 리소스를 표시합니다.

- 1 프린터가 켜져 있고 준비가 나타나는지 확인합니다.
- 2 기본 화면에서 을(를) 누릅니다.
- 3 보고서를 누릅니다.
- 4 디렉토리 인쇄가 나타날 때까지 아래쪽 화살표를 누릅니다.
- 5 디렉토리 인쇄를 누릅니다.


인쇄 품질 테스트 페이지 인쇄

인쇄 품질 테스트 페이지를 인쇄하여 인쇄 품질 문제를 알아냅니다.

- 1 프린터의 전원을 끕니다.
- 2 프린터를 켜는 동안  및 을 누르고 있습니다.
- 3 진행 표시줄 화면이 나타나면 누르고 있던 버튼을 놓습니다.
프린터의 전원이 켜지면서 구성 메뉴가 나타납니다.
- 4 인쇄 품질 페이지가 나타날 때까지 아래쪽 화살표를 누릅니다.
- 5 인쇄 품질 페이지를 누르십시오.
인쇄 품질 테스트 페이지가 인쇄됩니다.
- 6 뒤를 누릅니다.
- 7 구성 종료를 누릅니다.

인쇄 작업 취소

프린터 제어판에서 인쇄 작업 취소


- 1 터치 스크린의 작업 취소를 누르거나 키패드의 을(를) 누릅니다.
- 2 취소할 작업을 누릅니다.
- 3 선택 작업 삭제를 누릅니다.

컴퓨터에서 인쇄 작업 취소

인쇄 작업을 취소하려면 다음 중 하나를 수행하십시오.

Windows 사용자의 경우

Windows Vista 의 경우:

- 1 을(를) 클릭합니다.
- 2 제어판을 클릭합니다.
- 3 하드웨어 및 사운드를 클릭합니다.
- 4 프린터를 클릭합니다.
- 5 프린터 아이콘을 더블 클릭합니다.
- 6 취소할 작업을 선택합니다.
- 7 키보드의 **Delete** 키를 누릅니다.

Windows XP 의 경우

- 1 시작을 클릭합니다.
- 2 프린터 및 팩스에서 프린터 아이콘을 두 번 클릭합니다.
- 3 취소할 작업을 선택합니다.
- 4 키보드의 **Delete** 키를 누릅니다.

Windows 작업 표시줄에서 다음을 수행하십시오.

인쇄할 작업을 전송하면 작업 표시줄의 오른쪽에 작은 프린터 아이콘이 나타납니다.

- 1 프린터 아이콘을 더블 클릭합니다.
인쇄 작업 목록이 프린터 창에 나타납니다.
- 2 취소할 작업을 선택합니다.
- 3 키보드의 **Delete** 키를 누릅니다.

Macintosh 사용자의 경우

Mac OS X 버전 10.5의 경우

- 1 Apple 메뉴에서 시스템 기본 설정을 선택합니다.
- 2 인쇄 및 팩스를 클릭한 다음 프린터 아이콘을 두 번 클릭합니다.
- 3 프린터 창에서 취소할 작업을 선택합니다.
- 4 창의 맨 위에 있는 아이콘 표시줄에서 삭제 아이콘을 클릭합니다.

Mac OS X 버전 10.4 이전의 경우:

- 1 Go 메뉴에서 응용 프로그램을 선택합니다.
- 2 유틸리티를 두 번 클릭한 후 프린터 센터 또는 프린터 설정 유틸리티를 더블 클릭합니다.
- 3 프린터 아이콘을 더블 클릭합니다.

4 프린터 창에서 취소할 작업을 선택합니다.

5 창의 맨 위에 있는 아이콘 표시줄에서 **삭제** 아이콘을 클릭합니다.

용지 걸림 해결

제어판 디스플레이에 용지 걸림 오류 메시지가 나타나고 이 오류 메시지에 용지 걸림이 발생한 프린터 영역이 포함되어 있습니다. 2장 이상의 용지가 걸렸을 경우에는 걸린 용지 매수가 표시됩니다.

용지 걸림 예방

다음은 용지 걸림 예방 요령입니다.

용지 금지대 권장 사항

- 금지대에 용지를 제대로 넣었는지 확인합니다.
- 프린터가 인쇄 중인 경우 금지대를 제거하지 마십시오.
- 프린터가 인쇄 중인 경우 다용도 금지대 또는 봉투 금지대에 용지를 넣지 마십시오. 인쇄 전에 금지대를 넣거나 금지대를 넣으라는 프롬프트가 나타날 때까지 기다리십시오.
- 용지를 너무 많이 넣지 마십시오. 스택의 높이가 표시된 최대 높이를 초과하지 않았는지 확인하십시오.
- 용지 금지대, 다용도 금지대 또는 봉투 금지대의 가이드가 올바른 위치에 있는지 그리고 용지 또는 봉투를 너무 세게 누르고 있지 않은지 확인하십시오.
- 용지를 넣은 후에 모든 금지대를 끝까지 밀어 넣으십시오.

용지 권장 사항

- 권장 용지 또는 특수 용지만 사용하십시오. 자세한 내용은 88 페이지의 “프린터에서 지원되는 용지 유형 및 무게”을(를) 참조하십시오.
- 구겨지거나 접힌 용지, 젖은 용지, 구부러지거나 휘어진 용지를 넣지 마십시오.
- 용지를 넣기 전에 살짝 구부려 용지 사이의 간격을 늘리고 고르게 정돈하십시오.
- 손으로 잘라내거나 다듬은 용지는 사용하지 마십시오.
- 한 스택에 용지 크기, 무게 또는 유형을 혼합하여 넣지 마십시오.
- 프린터 제어판 메뉴에서 모든 용지 크기 및 용지 유형이 올바르게 설정되었는지 확인하십시오.
- 제조업체 권장사항에 따라 용지를 보관하십시오.

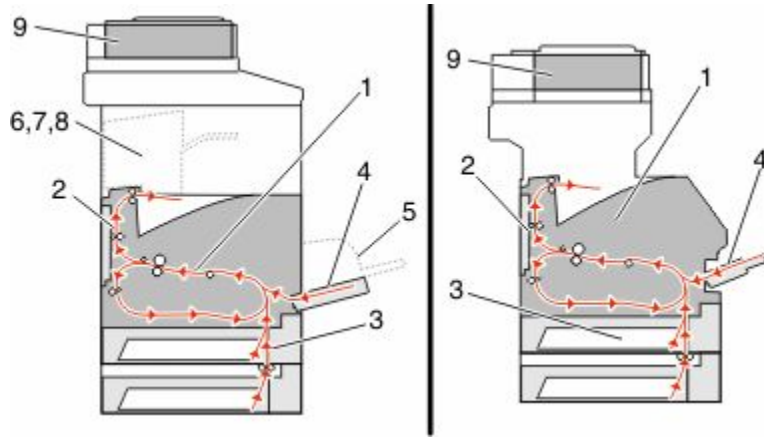
봉투 권장 사항

- 구겨짐 현상을 줄이려면 용지 메뉴에서 봉투 개선 메뉴를 사용하십시오.
- 다음과 같은 봉투는 금지하지 마십시오.
 - 과도하게 말려 있거나 뒤틀린 봉투
 - 구멍이 있거나 잘렸거나 울퉁불퉁한 봉투
 - 금속 걸쇠, 묶는 줄 또는 폴딩바가 있는 봉투
 - 겹쳐지는 디자인의 봉투
 - 우표가 부착된 봉투
 - 덮개를 밀봉하거나 닫은 상태에서 접착제 부분이 노출되어 있는 봉투
 - 모서리가 구부러진 봉투
 - 마무리 부분이 거칠거나 레이드 무늬 봉투
 - 서로 붙어 있거나 손상된 봉투

용지 걸림 번호 및 위치 이해

용지 걸림이 발생하면 용지 걸림 위치를 표시하는 메시지가 나타납니다. 용지가 걸린 위치에 접근하려면 덮개와 커버를 열고 용지함을 제거합니다. 용지 걸림 메시지를 지우려면 용지 경로에서 모든 걸린 용지를 치워야 합니다.

다음 표에는 발생할 수 있는 용지 걸림과 각 위치가 나와 있습니다.



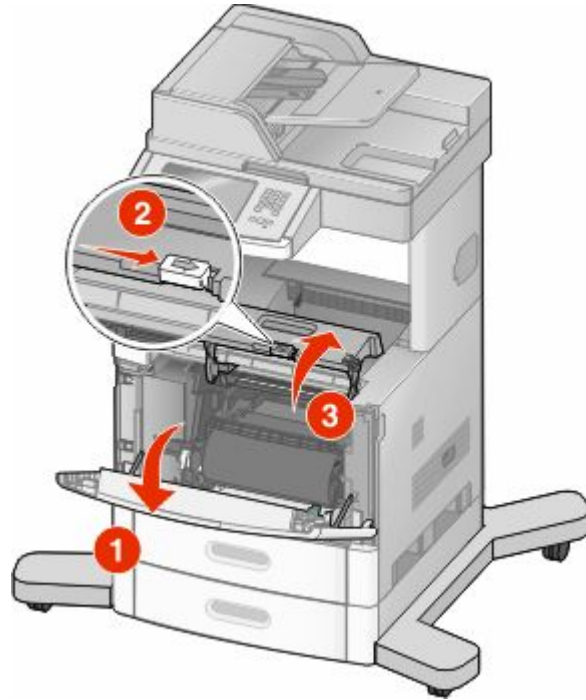
	용지 걸림 번호	영역
1	200-202	프린터
2	230-239	양면 인쇄 장치
3	240-249	용지 급지대
4	250	다용도 공급 장치
5	260	봉투 급지장치
6	270-279	옵션 출력함
7	280-282	마무리 장치
8	283	스태플러
9	290-294	자동 급지대 덮개

200 및 201 용지 걸림

1 용지 걸림 위치를 파악하려면 상태/소모품을 누르십시오.

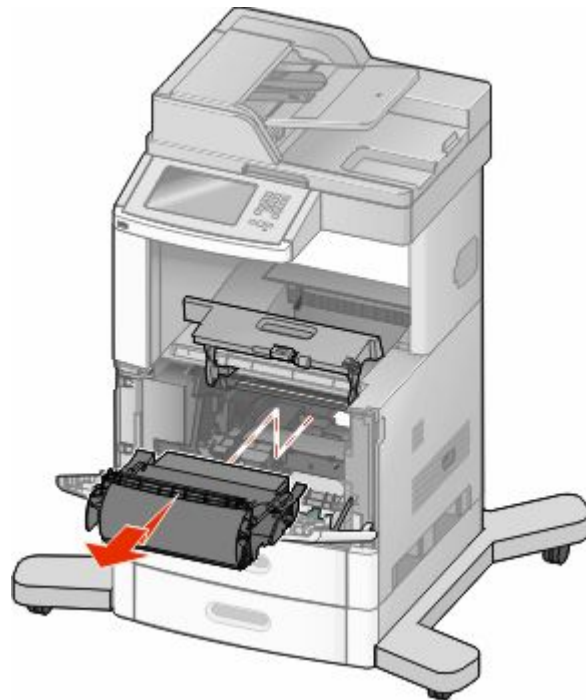
2 다용도 급지장치 덮개를 내립니다.

3 고정 장치를 밀고 전면 덮개를 엽니다.



4 인쇄 카트리지를 들어 프린터 밖으로 잡아당깁니다.

경고—손상 위험: 카트리지 아랫면의 현상기 드럼을 건드리지 마십시오. 카트리지를 들 때는 카트리지 핸들을 사용하십시오.



5 토너 카트리지를 한 쪽으로 놓아둡니다.

경고—손상 위험: 카트리지를 장시간동안 빛에 노출시키지 마십시오.

경고—손상 위험: 걸린 용지에 토너 가루가 묻어 있어 옷과 피부를 더럽힐 수 있습니다.

6 걸린 용지를 제거합니다.

⚠ 주의—표면 고열: 프린터 내부가 뜨거울 수 있습니다. 뜨거운 부품 때문에 다치지 않도록 표면이 식도록 두었다가 나중에 만지십시오.

참고: 용지를 쉽게 제거할 수 없는 경우 후면 덮개를 열어 용지를 제거합니다.

7 토너 카트리지를 정렬하고 다시 설치하십시오.

8 전면 커버를 닫습니다.

9 다용도 급지대 덮개를 닫습니다.

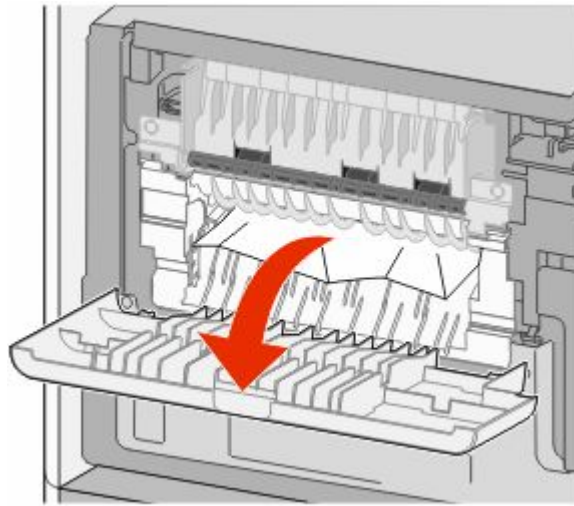
10 계속을 누릅니다.

202 용지 걸림

상태/소모품을 눌러 용지 걸림 위치를 확인합니다. 용지가 프린터에서 나오는 경우 용지를 잡아당기고 나서 계속을 누릅니다.

용지가 프린터에서 나오지 않는 경우 다음을 수행하십시오.

1 상단 후면 덮개를 아래로 당깁니다.



2 걸린 용지를 제거합니다.

3 상단 후면 덮개를 닫습니다.

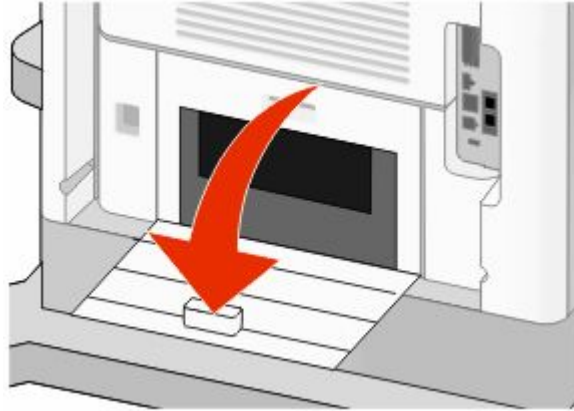
4 계속을 누릅니다.

230-239 용지 걸림

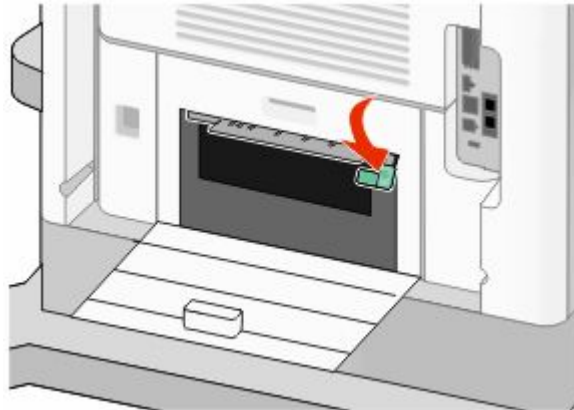
1 상태/소모품을 눌러 용지 걸림 위치를 확인합니다.

2 표준 용지함을 잡아당겨 빼냅니다.

3 하단 후면 덮개를 아래로 당깁니다.



4 탭을 아래로 누릅니다.



5 걸린 용지를 제거합니다.

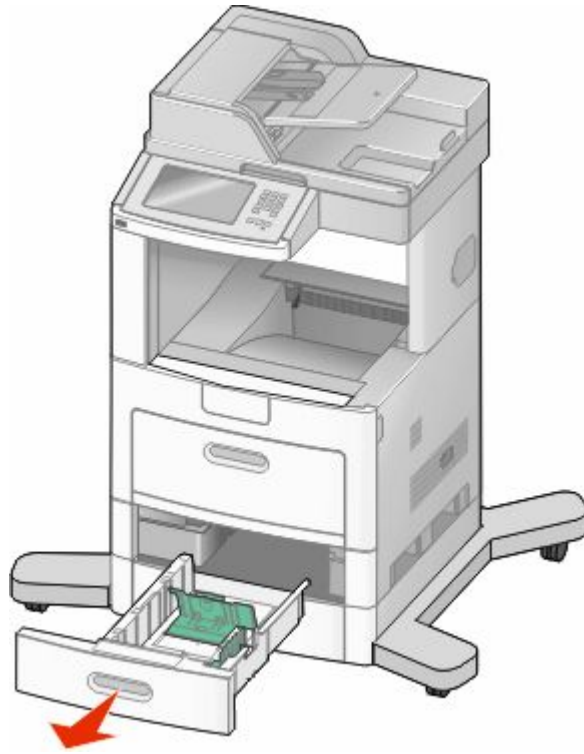
6 하단 후면 덮개를 닫습니다.

7 표준 트레이를 넣습니다.

8 계속을 누릅니다.

240-249 용지 걸림

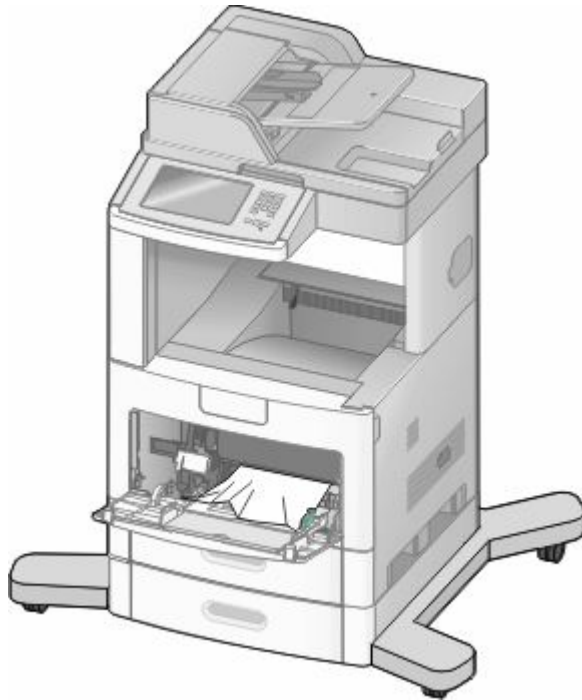
- 1 상태/소모품을 눌러 용지 걸림 위치를 확인합니다.
- 2 표준 용지함을 잡아당겨 빼냅니다.



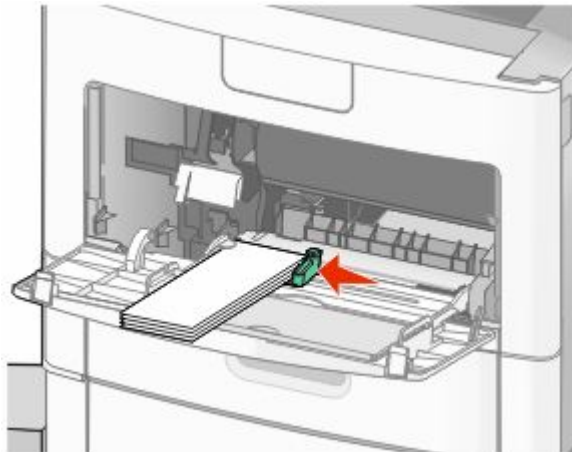
- 3 걸린 용지를 모두 제거하고 용지함을 닫습니다.
- 4 계속을 누릅니다.
- 5 용지 걸림 메시지가 계속 나타나면 옵션 용지함을 당겨서 빼냅니다.
- 6 걸린 용지를 제거하고 용지함을 삽입합니다.
- 7 계속을 누릅니다.

250 용지 걸림

- 1 상태/소모품을 눌러 용지 걸림 위치를 확인합니다.
- 2 다용도 공급 장치에서 용지를 제거합니다.



- 3 용지를 앞뒤로 구부려 간격을 느슨하게 한 후 바람을 불어넣습니다. 용지를 접거나 구기지 마십시오. 평평한 바닥 위에서 용지의 가장자리가 고르게 되도록 맞춥니다.
- 4 용지를 다용도 급지대에 넣습니다.
- 5 용지 가이드를 용지의 가장자리에 살짝 닿을 때까지 급지대 안쪽으로 밀니다.



- 6 계속을 누릅니다.

260 용지 걸림

용지 걸림 위치를 파악하려면 **상태/소모품**을 누르십시오. 봉투 급지장치는 봉투 묶음 아래에서부터 봉투를 급지함으로 용지 걸림은 맨 아래 봉투에서 발생합니다.

- 1 봉투 고정 장치를 들어올립니다.
- 2 모든 봉투를 제거합니다.
- 3 걸린 봉투가 프린터에 삽입되어 꺼낼 수 없을 경우 봉투 급지장치를 프린터에서 들어 올려 제거하십시오.
- 4 프린터에서 봉투를 제거합니다.
참고: 봉투를 제거할 수 없을 경우 토너 카트리지를 제거해야 합니다. 자세한 내용은 139 페이지의 “200 및 201 용지 걸림”을(를) 참조하십시오.
- 5 봉투 급지장치를 다시 설치합니다. 봉투 급지장치가 **찰칵**하며 제자리에 들어가는지 확인합니다.
- 6 봉투를 구부렸다가 다시 펼칩니다.
- 7 봉투를 봉투 급지장치에 넣습니다.
- 8 용지 가이드를 조정합니다.
- 9 봉투 고정 장치를 아래로 내립니다.
- 10 **계속**을 누릅니다.

270–279 용지 걸림

고용량 출력 스택커 또는 4-출력함 편지함에서 용지 걸림을 해결하려면 다음을 수행합니다.

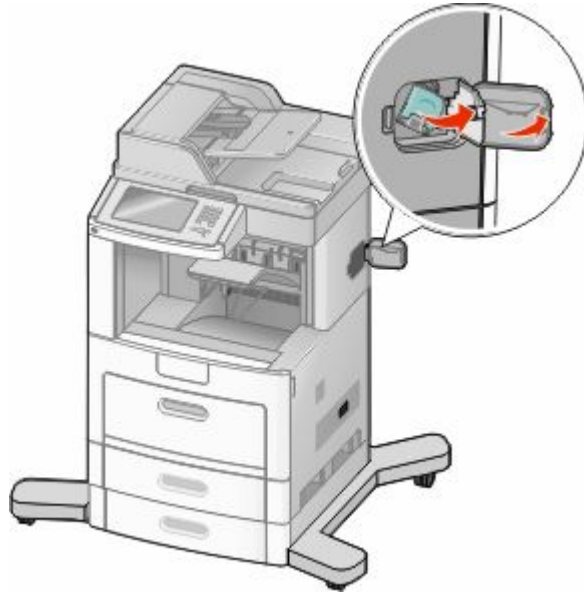
- 1 **상태/소모품**을 눌러 용지 걸림 위치를 확인합니다.
- 2 용지가 출력함으로 나온 경우 용지를 똑바로 잡아당겨 빼낸 다음 **계속**을 누릅니다.
그렇지 않으면 3단계로 계속 진행합니다.
- 3 하나 또는 여러 출력함 덮개를 아래로 당깁니다.
- 4 걸린 용지를 제거합니다.
- 5 하나 또는 여러 출력함 덮개를 닫습니다.
- 6 **계속**을 누릅니다.

280–282 용지 걸림

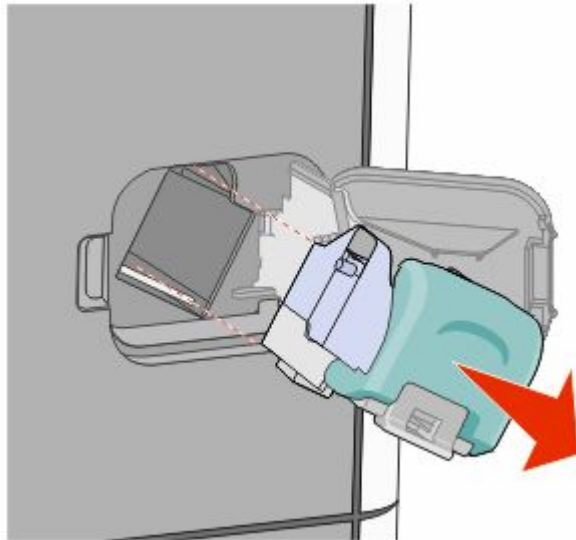
- 1 **상태/소모품**을 눌러 용지 걸림 위치를 확인합니다.
- 2 StapleSmart 마무리 장치 덮개를 아래로 당깁니다.
- 3 걸린 용지를 제거합니다.
- 4 StapleSmart 마무리 장치 덮개를 닫습니다.
- 5 **계속**을 누릅니다.

283 스테이플 걸림

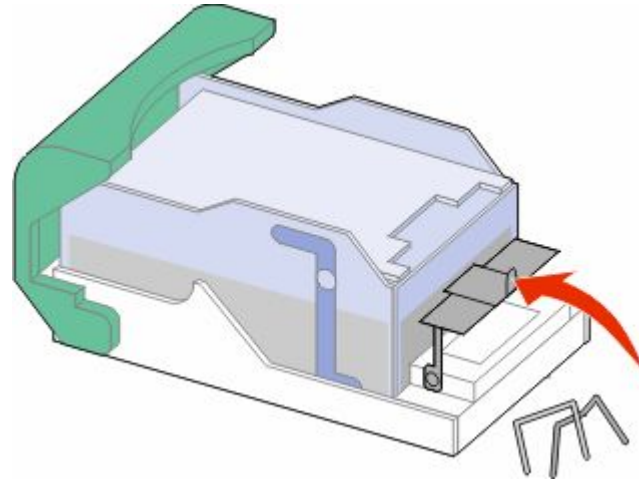
- 1 상태/소모품을 눌러 용지 걸림 위치를 확인합니다.
- 2 고정 장치를 눌러 스테이플러 개폐구를 엽니다.



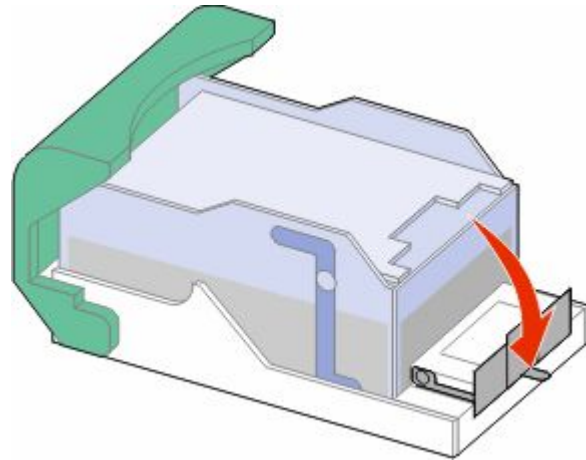
- 3 스테이플 토너 카트리지 홀더의 고정 장치를 누르고 나서 홀더를 당겨 프린터에서 뺍니다.



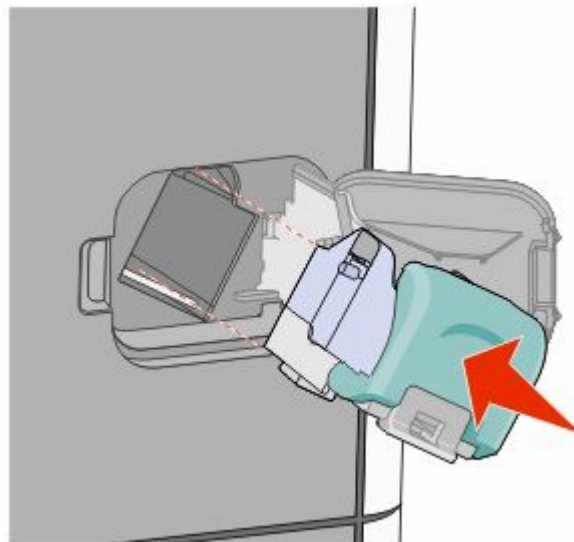
4 금속 탭을 사용하여 스테이플 보호대를 들어올린 다음 느슨해진 스테이플을 모두 제거합니다.



5 스테이플 보호대를 닫습니다.



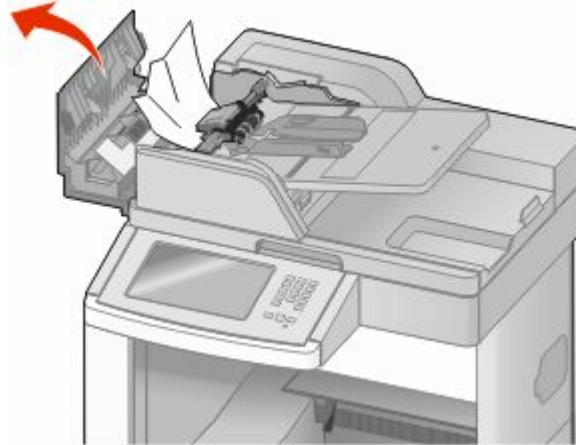
6 스테이플 보호대가 찰칵하며 제자리로 고정될 때까지 아래로 누릅니다.



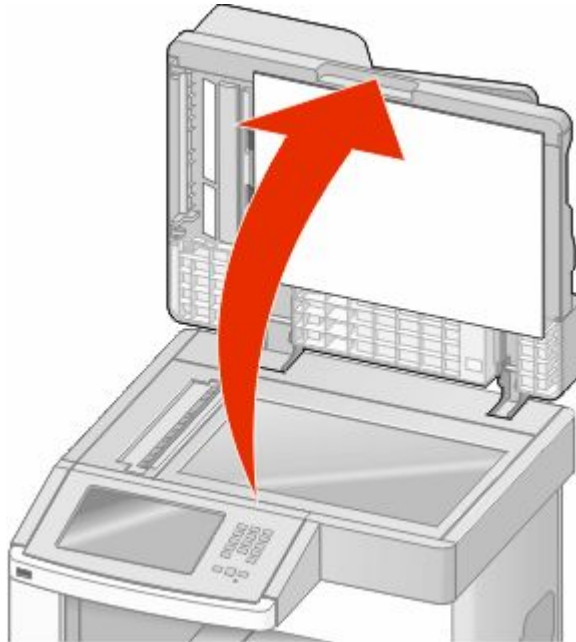
- 7 카트리지 홀더가 찰칵하며 제자리로 들어갈 때까지 스테이플러로 다시 확실하게 밀어 넣습니다.
- 8 스테플러 문을 닫습니다.

290-294 용지 걸림

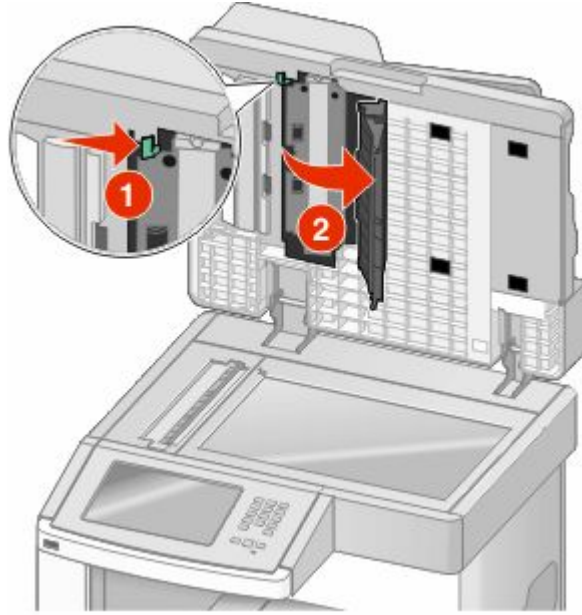
- 1 자동 문서 금지대(ADF)에서 원본 문서를 모두 제거합니다.
- 2 자동 금지대 덮개를 열고 걸린 용지를 제거합니다.



- 3 자동 문서 금지대 덮개를 닫습니다.
- 4 스캐너 덮개를 열고 걸린 용지를 제거합니다.



5 하단 ADF 덮개를 열고 걸린 용지를 제거하십시오.




6 하단 ADF 덮개와 스캐너 커버를 닫습니다.

7 작업 재시작을 누릅니다.

프린터 메뉴 이해

메뉴 목록

다양한 메뉴를 사용하여 간편하게 프린터 설정을 변경할 수 있습니다. 메뉴를 사용하려면 기본 화면에서 을(를) 누릅니다.

용지 메뉴

기본 금지대
용지 크기/유형
다용도 공급 장치 구성
봉투 향상
대용 크기
용지 질감
용지 무게
용지 넣기
사용자 정의 유형
사용자 정의 이름
사용자 정의 스캔 크기
사용자 정의 출력함 이름
Universal 용지 설정
출력함 설정

보고서

메뉴 설정 페이지
장치 통계
네트워크 설정 페이지
네트워크 <x> 설정 페이지
무선 설정 페이지¹
단축번호 목록
팩스 작업 로그
팩스 통화 로그
복사 단축번호
이메일 단축번호
팩스 단축번호
FTP 단축번호
프로파일 목록
NetWare 설정 페이지
글꼴 인쇄
디렉토리 인쇄
자산 보고서

네트워크/포트

활성 NIC
표준 네트워크²
SMTP 설정
표준 **USB**
병렬 <x>
직렬 <x>

¹ 무선 카드가 설치된 경우에만 나타납니다.

² 프린터 설정에 따라 이 메뉴 항목은 표준 네트워크 또는 네트워크 <x>로 나타납니다.

보안

보안 설정 편집
기타 보안 설정
기밀자료 인쇄
디스크 완전 삭제
보안 감사 로그
날짜 및 시간 설정

설정

일반 설정
복사 설정
팩스 설정
이메일 설정
FTP 설정
플래시 드라이브 메뉴
인쇄 설정

도움말

모든 설명서 인쇄
복사 설명서
이메일 설명서
팩스 설명서
FTP 설명서
정보 설명서
인쇄 결함 설명서

용지 메뉴

기본 금지대 메뉴

메뉴 항목	설명
기본 금지대 용지함 <x> 다용도 공급 장치 봉투 금지장치 수동 용지 수동 봉투	모든 인쇄 작업에 사용할 기본 용지 금지대를 설정합니다. 참고: <ul style="list-style-type: none"> • 공장 출하 시 기본 설정은 용지함 1(기본 용지함)입니다. • 설치한 용지 금지대만 메뉴 설정으로 나타납니다. • 인쇄 작업에서 선택한 용지 금지대가 인쇄 작업 기간의 기본 금지대 설정보다 우선합니다. • 두 개의 용지함에 크기와 유형이 같은 용지를 넣은 경우 용지 크기와 용지 유형 설정이 일치하면 용지함은 자동 연결됩니다. 금지대 하나가 비면 연결되어 있는 금지대의 용지를 사용하여 인쇄합니다. • 용지 메뉴에서 다용도 금지대 구성을 카세트로 설정해야 다용도 금지대가 메뉴 설정으로 나타납니다.

용지 크기/유형 메뉴

메뉴 항목	설명
금지대 <x> 크기 A4 A5 A6 JIS B5 Letter Legal Executive ¹ Oficio ¹ Folio Statement ¹ Universal	각 금지대에 들어 있는 용지 크기를 지정합니다. 참고: <ul style="list-style-type: none"> • 국제 기본 설정은 A4 입니다. 미국의 공장 출하 시 기본 설정은 Letter 입니다. • 자동 크기 감지가 설정된 금지대의 경우 하드웨어에 감지된 크기만 나타납니다. • 자동 금지대 연결을 구성하려면 이 메뉴 항목을 사용합니다. 두 개의 용지함에 크기와 유형이 같은 용지를 넣은 경우 용지 크기와 용지 유형 설정이 일치하면 용지함은 자동 연결됩니다. 금지대 하나가 비면 연결되어 있는 금지대의 용지를 사용하여 인쇄합니다. • Oficio, Folio 또는 Statement 용지 크기에서는 자동 크기 감지가 지원되지 않습니다. • 2000장 용지함은 A4, Letter 및 Legal 용지 크기를 지원합니다.
¹ 은 용지함 크기 감지가 꺼져 있을 경우에만 나타납니다. 참고: 설치한 금지대, 서랍 및 공급장치만 이 메뉴에 표시됩니다.	

메뉴 항목	설명
금지대 <x> 유형 일반 용지 카드 스톱 투명 용지 재활용 용지 본드지 Letterhead 양식지 컬러 용지 가벼운 용지 무거운 용지 거친 용지/면지 사용자 정의 유형 <x>	<p>각 금지대에 들어 있는 용지 유형을 지정합니다.</p> <p>참고:</p> <ul style="list-style-type: none"> • 금지대 1의 공장 출하 시 기본 설정은 일반 용지입니다. 기타 모든 금지대의 공장 출하 시 기본 설정은 사용자 정의 유형 <x>입니다. • 가능한 경우 사용자 정의 유형 <x> 대신 사용자 정의된 이름이 나타납니다. • 자동 금지대 연결을 구성하려면 이 메뉴 항목을 사용합니다. 두 개의 용지함에 크기와 유형이 같은 용지를 넣은 경우 용지 크기와 용지 유형 설정이 일치하면 용지함은 자동 연결됩니다. 금지대 하나가 비면 연결되어 있는 금지대의 용지를 사용하여 인쇄합니다.
다용도 공급 장치 크기 A4 A5 A6 JIS B5 Letter Legal Executive Oficio Folio Statement Universal 7 3/4 봉투 9 봉투 10 봉투 DL 봉투 기타 봉투	<p>다용도 금지대에 들어 있는 용지 크기를 지정합니다.</p> <p>참고:</p> <ul style="list-style-type: none"> • 용지 메뉴에서 다용도 공급 장치 구성을 카세트로 설정해야 다용도 공급 장치 크기가 메뉴 항목으로 나타납니다. • 국제 기본 설정은 A4입니다. 미국의 공장 출하 시 기본 설정은 Letter입니다. • 다용도 공급 장치는 용지 크기를 자동으로 감지하지 않습니다. 용지 크기를 설정해야 합니다.
<p>¹은 용지함 크기 감지가 꺼져 있을 경우에만 나타납니다.</p> <p>참고: 설치한 금지대, 서랍 및 공급장치만 이 메뉴에 표시됩니다.</p>	

메뉴 항목	설명
다용도 공급 장치 유형 일반 용지 카드 스톱 투명 용지 재활용 용지 본드지 봉투 거친 봉투 Letterhead 양식지 컬러 용지 가벼운 용지 무거운 용지 거친 용지/면지 사용자 정의 유형 <x>	다용도 급지대에 들어 있는 용지의 유형을 지정합니다. 참고: <ul style="list-style-type: none"> • 용지 메뉴에서 다용도 공급 장치 구성을 카세트로 설정해야 다용도 공급 장치 유형이 메뉴 항목으로 나타납니다. • 공장 출하시 기본 설정은 일반 용지입니다.
봉투 급지장치 크기 7 3/4 봉투 9 봉투 10 봉투 DL 봉투 기타 봉투	봉투 급지장치에 들어 있는 봉투 크기를 지정합니다. 참고: DL 봉투는 국제 기본 설정이고, 10 봉투는 미국 기본 설정입니다.
봉투 급지장치 유형 봉투 거친 봉투 사용자 정의 유형 <x>	봉투 급지장치에 들어 있는 봉투 유형을 지정합니다. 참고: <ul style="list-style-type: none"> • 공장 출하시 기본 설정은 봉투입니다. • 사용자 정의 유형 설정을 사용하여 최대 6가지 유형의 봉투를 저장할 수 있습니다.
수동 용지 크기 A4 A5 A6 JIS B5 Letter Legal Executive Oficio Folio Statement Universal	수동으로 넣는 용지 크기를 지정합니다. 참고: 국제 기본 설정은 A4 입니다. 미국의 공장 출하 시 기본 설정은 Letter 입니다.
<p>¹은 용지함 크기 감지가 꺼져 있을 경우에만 나타납니다.</p> <p>참고: 설치한 급지대, 서랍 및 공급장치만 이 메뉴에 표시됩니다.</p>	

메뉴 항목	설명
수동 용지 유형 일반 용지 카드 스톱 투명 용지 재활용 용지 본드지 Letterhead 양식지 컬러 용지 가벼운 용지 무거운 용지 거친 용지/면지 사용자 정의 유형 <x>	수동으로 넣는 용지 유형을 지정합니다. 참고: 공장 출하시 기본 설정은 일반 용지입니다.
수동 봉투 크기 7 3/4 봉투 9 봉투 10 봉투 DL 봉투 기타 봉투	수동으로 넣는 봉투 크기를 지정합니다. 참고: DL 봉투는 국제 기본 설정이고, 10 봉투는 미국 기본 설정입니다.
수동 봉투 유형 봉투 거친 봉투 사용자 정의 유형 <x>	수동으로 넣는 봉투 유형을 지정합니다. 참고: 공장 출하시 기본 설정은 봉투입니다.
¹ 은 용지함 크기 감지가 꺼져 있을 경우에만 나타납니다. 참고: 설치한 급지대, 서랍 및 공급장치만 이 메뉴에 표시됩니다.	

다용도 공급 장치 구성 메뉴

메뉴 항목	설명
다용도 공급 장치 구성 카세트 수동 첫 번째	프린터가 다용도 급지대에 들어 있는 용지를 선택할 시기를 결정합니다. 참고: <ul style="list-style-type: none"> • 공장 출하시 기본 설정은 카세트입니다. • 카세트 설정을 사용하면 다용도 공급 장치가 자동 용지 급지대로 설정됩니다. • 수동을 선택한 경우 다용도 급지대는 수동 급지 인쇄 작업을 위해서만 사용할 수 있습니다. • 다용도 공급 장치에 용지가 들어 있고 첫 번째를 선택하면 용지는 항상 다용도 공급 장치에서 가장 먼저 급지됩니다.

봉투 향상

봉투 조절기는 일부 봉투의 구김을 크게 줄여줍니다.

메뉴 항목	설명
봉투 향상 꺼짐 1(최소) 2 3 4 5 6(최대)	봉투 조절기를 활성화 또는 비활성화합니다. 참고: <ul style="list-style-type: none"> • 공장 출하 시 기본 설정은 5입니다. • 소음 감소가 구겨짐 감소보다 더 중요한 경우 이 설정을 낮추십시오.

대용 크기 메뉴

메뉴 항목	설명
대용 크기 꺼짐 Statement/A5 Letter/A4 목록 전체	요청한 용지 크기를 사용할 수 없는 경우 특정 용지 크기로 대응됩니다. 참고: <ul style="list-style-type: none"> • 공장 출하 시 기본 설정은 목록 전체입니다. 사용 가능한 모든 대용 항목이 모두 허용됩니다. • 꺼짐 설정은 대체할 수 있는 크기가 없음을 나타냅니다. • 대응을 설정할 경우 용지 변경 메시지가 나타나지 않고 작업이 인쇄됩니다.

용지 질감 메뉴

메뉴 항목	설명
일반 질감 부드러움 보통 거침	특정 용지 급지대에 들어 있는 용지의 상대적 질감을 지정합니다. 참고: 공장 출하 시 기본 설정은 보통입니다.
카드 스톱 질감 부드러움 보통 거침	특정 용지 급지대에 들어 있는 카드 스톱의 상대적 질감을 지정합니다. 참고: <ul style="list-style-type: none"> • 공장 출하 시 기본 설정은 보통입니다. • 카드 스톱이 지원되는 경우에만 설정이 나타납니다.
투명 용지 질감 부드러움 보통 거침	특정 용지 급지대에 들어 있는 투명 용지의 상대적 질감을 지정합니다. 참고: 공장 출하 시 기본 설정은 보통입니다.

메뉴 항목	설명
재활용 용지 질감 부드러움 보통 거침	특정 용지함에 들어 있는 재활용 용지의 상대적 질감을 지정합니다. 참고: 공장 출하 시 기본 설정은 보통입니다.
본드지 질감 부드러움 보통 거침	특정 용지 급지대에 들어 있는 용지의 상대적 질감을 지정합니다. 참고: 공장 출하시 기본 설정은 거침입니다.
봉투 질감 부드러움 보통 거침	특정 용지 급지대에 들어 있는 봉투의 상대적 질감을 지정합니다. 참고: 공장 출하 시 기본 설정은 보통입니다.
거친 봉투 질감 부드러움 보통 거침	특정 용지함에 들어 있는 거친 봉투의 상대적 질감을 지정합니다. 참고: 공장 출하시 기본 설정은 거침입니다.
Letterhead 질감 부드러움 보통 거침	특정 용지 급지대에 들어 있는 용지의 상대적 질감을 지정합니다. 참고: 공장 출하 시 기본 설정은 보통입니다.
양식지 질감 부드러움 보통 거침	특정 용지 급지대에 들어 있는 용지의 상대적 질감을 지정합니다. 참고: 공장 출하 시 기본 설정은 보통입니다.
컬러 용지 질감 부드러움 보통 거침	특정 용지 급지대에 들어 있는 용지의 상대적 질감을 지정합니다. 참고: 공장 출하 시 기본 설정은 보통입니다.
경량지 질감 부드러움 보통 거침	특정 용지 급지대에 들어 있는 용지의 상대적 질감을 지정합니다. 참고: 공장 출하 시 기본 설정은 보통입니다.
중량지 질감 부드러움 보통 거침	특정 용지 급지대에 들어 있는 용지의 상대적 질감을 지정합니다. 참고: 공장 출하 시 기본 설정은 보통입니다.
거친 용지 질감 부드러움 보통 거침	특정 용지 급지대에 들어 있는 용지의 상대적 질감을 지정합니다. 참고: 공장 출하시 기본 설정은 거침입니다.

메뉴 항목	설명
사용자 정의 <x> 질감 부드러움 보통 거침	특정 용지 급지대에 들어 있는 사용자 정의 용지의 상대적 질감을 지정합니다. 참고: 공장 출하 시 기본 설정은 보통입니다.

용지 무게 메뉴

메뉴 항목	설명
일반 용지 무게 가벼움 보통 무거움	특정 용지함에 들어 있는 용지의 상대적 무게를 지정합니다. 참고: 공장 출하 시 기본 설정은 보통입니다.
카드 스톡 무게 가벼움 보통 무거움	특정 용지함에 들어 있는 카드 스톡의 상대적 무게를 지정합니다. 참고: 공장 출하 시 기본 설정은 보통입니다.
투명 용지 무게 가벼움 보통 무거움	특정 용지함에 들어 있는 용지의 상대적 무게를 지정합니다. 참고: 공장 출하 시 기본 설정은 보통입니다.
재활용 용지 무게 가벼움 보통 무거움	특정 용지함에 들어 있는 재활용 용지의 상대적 무게를 지정합니다. 참고: 공장 출하 시 기본 설정은 보통입니다.
본드지 무게 가벼움 보통 무거움	특정 용지함에 들어 있는 용지의 상대적 무게를 지정합니다. 참고: 공장 출하 시 기본 설정은 보통입니다.
봉투 무게 가벼움 보통 무거움	특정 용지함에 들어 있는 봉투의 상대적 무게를 지정합니다. 참고: 공장 출하 시 기본 설정은 보통입니다.
거친 봉투 무게 가벼움 보통 무거움	특정 용지함에 들어 있는 거친 봉투의 상대적 무게를 지정합니다. 참고: 공장 출하 시 기본 설정은 보통입니다.
Letterhead 무게 가벼움 보통 무거움	특정 용지함에 들어 있는 용지의 상대적 무게를 지정합니다. 참고: 공장 출하 시 기본 설정은 보통입니다.

메뉴 항목	설명
양식지 무게 가벼움 보통 무거움	특정 용지함에 들어 있는 용지의 상대적 무게를 지정합니다. 참고: 공장 출하 시 기본 설정은 보통입니다.
컬러 용지 무게 가벼움 보통 무거움	특정 용지함에 들어 있는 용지의 상대적 무게를 지정합니다. 참고: 공장 출하 시 기본 설정은 보통입니다.
경량지 무게 가벼움	특정 용지함에 들어 있는 용지의 상대적 무게를 지정합니다.
중량지 무게 무거움	특정 용지함에 들어 있는 용지의 상대적 무게를 지정합니다.
거친 용지 무게 가벼움 보통 무거움	특정 용지함에 들어 있는 용지의 상대적 무게를 지정합니다. 참고: 공장 출하 시 기본 설정은 보통입니다.
사용자 정의 <x> 가벼움 보통 무거움	특정 용지함에 들어 있는 사용자 정의 용지 유형의 상대적 무게를 지정합니다. 참고: <ul style="list-style-type: none"> • 공장 출하 시 기본 설정은 보통입니다. • 사용자 정의 유형이 지원되는 경우에만 설정이 나타납니다.

용지 넣기 메뉴

메뉴 항목	설명
카드 스톱 넣기 양면 인쇄 꺼짐	용지 유형으로 카드 스톱이 지정된 모든 작업에 대해 양면인쇄를 수행할 것인지를 결정합니다. 참고: 공장 출하 시 기본 설정은 꺼짐입니다.
재활용 용지 넣기 양면 인쇄 꺼짐	용지 유형으로 재활용 용지가 지정된 모든 작업에 대해 양면인쇄를 수행할 것인지를 결정합니다. 참고: 공장 출하 시 기본 설정은 꺼짐입니다.
본드지 넣기 양면 인쇄 꺼짐	용지 유형으로 본드지가 지정된 모든 작업에 대해 양면인쇄를 수행할 것인지를 결정합니다. 참고: 공장 출하 시 기본 설정은 꺼짐입니다.
Letterhead 넣기 양면 인쇄 꺼짐	용지 유형으로 Letterhead가 지정된 모든 작업에 대해 양면인쇄를 수행할 것인지를 결정합니다. 참고: 공장 출하 시 기본 설정은 꺼짐입니다.
참고: <ul style="list-style-type: none"> • 양면 인쇄는 Windows의 인쇄 속성 또는 Macintosh의 인쇄 대화 상자에서 단면 인쇄를 선택하지 않는 한 프린터의 모든 인쇄 작업에 대해 양면 인쇄를 기본값으로 설정합니다. • 양면 인쇄를 선택한 경우 모든 인쇄 작업은 단면 작업을 포함하여 양면 인쇄 장치로 전송됩니다. 	

메뉴 항목	설명
양식지 넣기 양면 인쇄 꺼짐	용지 유형으로 양식지가 지정된 모든 작업에 대해 양면인쇄를 수행할 것인지를 결정합니다. 참고: 공장 출하 시 기본 설정은 꺼짐입니다.
컬러 용지 넣기 양면 인쇄 꺼짐	용지 유형으로 컬러 용지가 지정된 모든 작업에 대해 양면인쇄를 수행할 것인지를 결정합니다. 참고: 공장 출하 시 기본 설정은 꺼짐입니다.
현재 경량지 양면 인쇄 꺼짐	용지 유형으로 가벼운 용지가 지정된 모든 작업에 대해 양면 인쇄를 수행할 것인지를 결정합니다. 참고: 공장 출하 시 기본 설정은 꺼짐입니다.
현재 중량지 양면 인쇄 꺼짐	용지 유형으로 무거운 용지가 지정된 모든 작업에 대해 양면 인쇄를 수행할 것인지를 결정합니다. 참고: 공장 출하 시 기본 설정은 꺼짐입니다.
거친 용지 넣기 양면 인쇄 꺼짐	용지 유형으로 거친 용지가 지정된 모든 작업에 대해 양면 인쇄를 수행할 것인지를 결정합니다. 참고: 공장 출하 시 기본 설정은 꺼짐입니다.
사용자 정의 <x> 넣기 양면 인쇄 꺼짐	용지 유형으로 사용자 정의 <x>이(가) 지정된 모든 작업에 대해 양면 인쇄를 수행할 것인지를 결정합니다. 참고: <ul style="list-style-type: none"> • 공장 출하 시 기본 설정은 꺼짐입니다. • 사용자 정의 <x> 넣기는 사용자 정의 유형이 지원되는 경우에만 사용할 수 있습니다.
참고: <ul style="list-style-type: none"> • 양면 인쇄는 Windows의 인쇄 속성 또는 Macintosh의 인쇄 대화 상자에서 단면 인쇄를 선택하지 않는 한 프린터의 모든 인쇄 작업에 대해 양면 인쇄를 기본값으로 설정합니다. • 양면 인쇄를 선택한 경우 모든 인쇄 작업은 단면 작업을 포함하여 양면 인쇄 장치로 전송됩니다. 	

사용자 정의 유형 메뉴

메뉴 항목	설명
사용자 정의 유형<x> 용지 카드 스톱 투명 용지 봉투	용지나 특수 용지 유형을 공장 출하 시 기본 사용자 정의 유형 <x> 이름 또는 내장 웹 서버 또는 MarkVision Professional에서 생성한 사용자 정의된 사용자 정의 이름과 연계시킵니다. 참고: <ul style="list-style-type: none"> • 공장 출하시 기본 설정은 용지입니다. • 선택한 금지대 또는 다용도 금지대가 사용자 정의 용지 유형을 지원해야만 해당 금지대에서 인쇄할 수 있습니다.

메뉴 항목	설명
재활용 용지 용지 카드 스톱 투명 용지 봉투	다른 메뉴에서 재활용 설정을 선택할 경우 용지 유형을 지정합니다. 참고: <ul style="list-style-type: none"> • 공장 출하시 기본 설정은 용지입니다. • 선택한 금지대 또는 다용도 금지대가 사용자 정의 용지 유형을 지원해야만 해당 금지대에서 인쇄할 수 있습니다.

사용자 정의 이름 메뉴

메뉴 항목	정의
사용자 정의 이름 <x> <없음>	용지 유형에 대해 사용자 정의 이름을 지정합니다. 이 이름은 프린터 메뉴에 있는 사용자 정의 유형 <x> 이름을 대체합니다.

사용자 정의 스캔 크기 메뉴

메뉴 항목	설명
사용자 정의 스캔 크기 <x> 스캔 크기 이름 폭 3-14.17 인치(76-360 mm) 높이 3-14.17 인치(76-360 mm) 방향 가로 세로 한 면에 양면 스캔 꺼짐 켜짐 ADF 픽 롤러 강제 실행 사용자 기본값 30% 40% 50% 60% 70% 80%	사용자 정의 스캔 크기 이름과 옵션을 지정합니다. 이 이름은 프린터 메뉴에 있는 사용자 정의 스캔 크기 <x> 이름을 대체합니다. 참고: <ul style="list-style-type: none"> • 폭의 경우 미국의 공장 출하 시 기본 설정은 8.5인치이고, 국제 기본 설정은 216mm입니다. • 높이의 경우 미국의 공장 출하 시 기본 설정은 14인치이고, 국제 기본 설정은 356mm입니다. • 방향의 경우 공장 출하 시 기본 설정은 가로입니다. • 한 면에 양면 스캔의 경우 공장 출하 시 기본 설정은 꺼짐입니다. • ADF 픽 롤러 강제 실행의 경우 공장 출하 시 기본 설정은 사용자 기본값입니다.

사용자 정의 출력함 이름 메뉴

메뉴 항목	설명
기본 출력함	기본 출력함에 대한 사용자 정의 이름을 지정합니다.
출력함 1	출력함 1에 대한 사용자 정의 이름을 지정합니다.

Universal 용지 설정 메뉴

이 메뉴 항목으로 **Universal** 용지 크기의 높이와 폭 및 급지 방향을 지정할 수 있습니다. **Universal** 용지 크기는 사용자 정의 용지 크기 설정입니다. 이 설정은 기타 용지 크기 설정과 함께 표시되며 양면 인쇄 및 한 면에 여러 페이지 인쇄 지원과 같은 유사한 옵션도 함께 표시됩니다.

메뉴 항목	설명
단위 인치 밀리미터	단위 확인 참고: <ul style="list-style-type: none"> 미국 기본 설정은 인치입니다. 국제 기본 설정은 밀리미터입니다.
세로 폭 3-14 인치 76-360 mm	세로 폭 설정 참고: <ul style="list-style-type: none"> 최대 폭을 초과하는 경우 프린터가 사용 가능한 최대 폭을 사용합니다. 미국의 공장 출하 시 기본 설정은 8.5 인치입니다. 인치는 0.01 단위로 증가할 수 있습니다. 국제 공장 출하 시 기본 설정은 216 mm 입니다. 밀리미터는 1mm 단위로 증가할 수 있습니다.
세로 높이 3-14 인치 76-360 mm	세로 높이를 설정합니다. 참고: <ul style="list-style-type: none"> 최대 높이를 초과하는 경우 프린터는 사용 가능한 최대 높이를 사용합니다. 미국의 공장 출하 시 기본 설정은 14 인치입니다. 인치는 0.01 단위로 증가할 수 있습니다. 국제 공장 출하 시 기본 설정은 356 mm 입니다. 밀리미터는 1mm 단위로 증가할 수 있습니다.
급지 방향 짧은 가장자리 긴 가장자리	용지를 어느 방향으로든 넣을 수 있는 경우 급지 방향을 지정합니다. 참고: <ul style="list-style-type: none"> 짧은 가장자리가 공장 출하시 기본 설정입니다. 긴 가장자리는 가장 긴 가장자리가 용지함에서 지원하는 최대 폭보다 짧을 때에만 표시됩니다.

출력함 설정 메뉴

메뉴 항목	설명
출력함 기본 출력함 출력함 <x>	설치된 출력함을 확인합니다. 참고: 공장 출하 시 기본 설정은 기본 출력함입니다.

메뉴 항목	설명
출력함 설정 편지함 연결 메일 오버플로우 옵션 연결 종류 할당	출력함에 대한 설정 옵션을 지정합니다. 참고: <ul style="list-style-type: none"> • 공장 출하시 기본 설정은 편지함입니다. • 편지함 설정을 사용하면 출력함이 별도의 편지함으로 취급됩니다. • 연결 설정을 사용하면 사용할 수 있는 모든 출력함이 연결됩니다. • 메일 오버플로우 설정은 출력함이 다 찰때까지 각 출력함을 별도의 편지함으로 취급하고 프린터는 오버플로우 출력함으로 용지를 자동 전환합니다. • 옵션 연결 설정은 기본 출력함을 제외한 모든 사용 가능한 출력함을 모두 연결하고 최소한 2개의 옵션 출력함을 설치할 경우에만 나타납니다. • 유형 할당을 사용하면 각 용지 유형이 출력함에 할당됩니다.
유형/출력함 지정 일반 용지 출력함 카드 스톱 출력함 투명 용지 출력함 재활용 출력함 본드지 출력함 봉투 출력함 거친 봉투 출력함 Letterhead 출력함 양식지 출력함 컬러 용지 출력함 경량지 출력함 중량지 출력함 거친 용지 출력함 사용자 정의 <x> 출력함	지원되는 각 용지 유형에 대해 출력함을 선택합니다. 각 유형에 대해 다음을 선택할 수 있습니다. 비활성화 기본 출력함 출력함 <x> 참고: 공장 출하 시 기본 설정은 기본 출력함입니다.

보고서 메뉴

참고: 보고서 메뉴에서 메뉴 항목을 선택하면 표시된 보고서를 인쇄합니다.

메뉴 항목	설명
메뉴 설정 페이지	용지함에 들어 있는 용지, 설치된 메모리, 총 페이지 수, 알람, 제한시간, 제어판 언어, TCP/IP 주소, 소모품 상태, 네트워크 연결 상태에 대한 정보 및 기타 정보가 포함된 보고서를 인쇄합니다.
장치 통계	인쇄된 페이지에 대한 소모품 정보 및 세부 사항 등과 같이 프린터 통계에 관한 보고서를 인쇄합니다.
네트워크 설정 페이지	TCP/IP 주소 정보와 같이 네트워크 프린터 설정에 대한 정보가 포함된 보고서를 인쇄합니다. 참고: 이 메뉴 항목은 네트워크 프린터 또는 인쇄 서버에 연결된 프린터에 대해서만 나타납니다.

메뉴 항목	설명
네트워크 <x> 설정 페이지	TCP/IP 주소 정보와 같이 네트워크 프린터 설정에 대한 정보가 포함된 보고서를 인쇄합니다. 참고: <ul style="list-style-type: none"> 이 메뉴 항목은 두 개 이상의 네트워크 옵션이 설치된 경우에 사용할 수 있습니다. 이 메뉴 항목은 네트워크 프린터 또는 인쇄 서버에 연결된 프린터에 대해서만 나타납니다.
무선 설정 페이지	TCP/IP 주소 정보와 같이 무선 네트워크 프린터 설정에 대한 정보가 포함된 보고서를 인쇄합니다. 참고: <ul style="list-style-type: none"> 이 메뉴 항목은 무선 카드가 설치된 경우에만 나타납니다. 이 메뉴 항목은 네트워크 프린터 또는 인쇄 서버에 연결된 프린터에 대해서만 나타납니다.
단축번호 목록	구성된 단축번호에 대한 정보가 포함된 보고서를 인쇄합니다.
팩스 작업 로그	최근 완료된 200건의 팩스에 대한 정보가 포함된 보고서를 인쇄합니다.
팩스 통화 로그	최근 시도, 수신 및 차단된 100건의 통화에 대한 정보가 포함된 보고서를 인쇄합니다.
복사 단축번호	복사 단축번호에 대한 정보가 포함된 보고서를 인쇄합니다.
이메일 단축번호	이메일 단축번호에 대한 정보가 포함된 보고서를 인쇄합니다.
팩스 단축번호	팩스 단축번호에 대한 정보가 포함된 보고서를 인쇄합니다.
FTP 단축번호	FTP 단축번호에 대한 정보가 포함된 보고서를 인쇄합니다.
프로파일 목록	프린터에 저장된 프로파일 목록을 인쇄합니다.
NetWare 설정 페이지	네트워크 설정에 대한 NetWare 고유 정보가 포함된 보고서를 인쇄합니다. 참고: 이 메뉴 항목은 내부 인쇄 서버가 설치된 프린터에 대해서만 표시됩니다.
글꼴 인쇄	프린터에 현재 설정된 프린터 언어에 대해 사용할 수 있는 모든 글꼴 보고서를 인쇄합니다.
디렉토리 인쇄	플래시 메모리 카드(옵션) 또는 프린터 하드 디스크에 저장된 자원 목록을 모두 인쇄합니다. 참고: <ul style="list-style-type: none"> 작업 버퍼 크기는 100%로 설정되어야 합니다. 옵션 플래시 메모리 또는 프린터 하드 디스크가 올바르게 설치되어 제대로 작동해야 합니다.
자산 보고서	프린터 일련 번호 및 모델명을 비롯한 자산 정보를 포함한 보고서를 인쇄합니다. 보고서는 자산 데이터베이스에 스캔될 수 있는 문자와 UPC 바코드를 포함합니다.

네트워크/포트 메뉴

활성 NIC 메뉴

메뉴 항목	설명
활성 NIC 자동 <사용 가능 네트워크 카드 목록>	참고: <ul style="list-style-type: none"> • 공장 출하 시 기본 설정은 자동입니다. • 이 메뉴 항목은 옵션 네트워크 카드가 설치된 경우에만 나타납니다.

기본 네트워크 또는 네트워크 <x> 메뉴

참고: 이 메뉴에는 활성 포트만이 나타납니다. 즉, 모든 비활성 포트는 표시되지 않습니다.

메뉴 항목	설명
PCL 스마트 스위치 켜짐 꺼짐	인쇄 작업이 PCL 에뮬레이션을 필요로 하는 경우 기본 프린터 언어와 상관없이 자동 전환되도록 프린터를 설정합니다. 참고: <ul style="list-style-type: none"> • 공장 출하 시 기본 설정은 켜짐입니다. • 꺼짐 설정이 사용되는 경우 프린터는 들어오는 데이터를 검사하지 않습니다. • 꺼짐 설정이 사용되는 경우 PS 스마트 스위치가 켜짐으로 설정되어 있으면 프린터는 PostScript 에뮬레이션을 사용하며 꺼짐으로 설정되면 설정 메뉴에 지정된 기본 프린터 언어를 사용합니다.
PS 스마트 스위치 켜짐 꺼짐	인쇄 작업이 PS 에뮬레이션을 필요로 하는 경우 기본 프린터 언어와 상관없이 자동 전환되도록 프린터를 설정합니다. 참고: <ul style="list-style-type: none"> • 공장 출하 시 기본 설정은 켜짐입니다. • 꺼짐 설정이 사용되는 경우 프린터는 들어오는 데이터를 검사하지 않습니다. • 꺼짐 설정이 사용되는 경우 PCL 스마트 스위치가 켜짐으로 설정되어 있으면 프린터는 PCL 에뮬레이션을 사용하며 꺼짐으로 설정되면 설정 메뉴에 지정된 기본 프린터 언어를 사용합니다.
NPA 모드 꺼짐 자동	프린터에서 NPA 프로토콜에 정의된 표기 규칙에 따라 양방향 통신에 필요한 특수 처리를 수행하도록 할지 설정합니다. 참고: <ul style="list-style-type: none"> • 공장 출하 시 기본 설정은 자동입니다. • 프린터 제어판에서 이 설정을 변경하고 메뉴를 종료하면 프린터가 다시 시작됩니다. 메뉴 선택 사항이 업데이트됩니다.

메뉴 항목	설명
네트워크 버퍼 자동 3K - <최대 허용 크기>	<p>네트워크 입력 버퍼의 크기를 설정합니다.</p> <p>참고:</p> <ul style="list-style-type: none"> • 공장 출하 시 기본 설정은 자동입니다. • 값은 1-K 단위로 변경할 수 있습니다. • 허용되는 최대 크기는 프린터 메모리의 양, 다른 연결 버퍼의 크기, 데이터 저장의 켜짐 또는 꺼짐 여부에 따라 다릅니다. • 네트워크 버퍼 크기에 대해 선택할 수 있는 범위를 최대한 늘리려면 병렬, 직렬 및 USB 버퍼의 크기를 사용하지 않도록 설정하거나 줄이십시오. • 프린터 제어판에서 이 설정을 변경하고 메뉴를 종료하면 프린터가 다시 시작됩니다. 메뉴 선택 사항이 업데이트됩니다.
작업 버퍼링 꺼짐 켜짐 자동	<p>작업을 인쇄하기 전에 프린터 하드 디스크에 임시 저장합니다. 이 메뉴는 포맷된 디스크가 설치될 경우에만 표시됩니다.</p> <p>참고:</p> <ul style="list-style-type: none"> • 공장 출하 시 기본 설정은 꺼짐입니다. • 켜짐 값은 프린터 하드 디스크의 작업을 버퍼링합니다. 이 메뉴 항목은 결함 없는 포맷된 디스크가 설치된 경우에만 표시됩니다. • 자동 설정은 프린터가 다른 입력 포트의 데이터를 처리 중일 때만 인쇄 작업을 버퍼링합니다. • 프린터 제어판에서 이 설정을 변경하고 메뉴를 종료하면 프린터가 다시 시작됩니다. 메뉴 선택 사항이 업데이트됩니다.
Mac 바이너리 PS 켜짐 꺼짐 자동	<p>Macintosh 바이너리 PostScript 인쇄 작업을 처리하도록 프린터를 설정합니다.</p> <p>참고:</p> <ul style="list-style-type: none"> • 공장 출하 시 기본 설정은 자동입니다. • 꺼짐 설정은 표준 프로토콜을 사용하는 인쇄 작업을 필터링합니다. • 켜짐 설정은 기본 바이너리 PostScript 인쇄 작업을 처리합니다.
기본 네트워크 설정 보고서 또는 네트워크 보고서 네트워크 카드 TCP/IP IPv6 AppleTalk NetWare LexLink 넷 <x> 설정 보고서 또는 네트워크 보고서 네트워크 카드 TCP/IP IPv6 무선 AppleTalk NetWare LexLink	<p>네트워크 설정 메뉴 설명 및 설정에 대해서는 다음을 참조하십시오.</p> <ul style="list-style-type: none"> • 166 페이지의 “네트워크 보고서 메뉴” • 167 페이지의 “네트워크 카드 메뉴” • 167 페이지의 “TCP/IP 메뉴” • 169 페이지의 “IPv6 메뉴” • 169 페이지의 “무선 메뉴” • 170 페이지의 “AppleTalk 메뉴” • 170 페이지의 “Netware 메뉴” • 171 페이지의 “LexLink 메뉴” <p>참고: 이 무선 메뉴는 프린터가 무선 네트워크에 연결된 경우에만 나타납니다.</p>

SMTP 설정 메뉴

다음 메뉴를 사용하여 SMTP 서버를 구성할 수 있습니다.

메뉴 항목	설명
기본 SMTP 게이트웨이 기본 SMTP 게이트웨이 포트 보조 SMTP 게이트웨이 보조 SMTP 게이트웨이 포트	SMTP 서버 포트 정보를 지정합니다. 참고: 기본 SMTP 게이트웨이 포트는 25입니다.
SMTP 제한시간 5-30	서버가 이메일 전송 시도를 중지하기 전의 시간(초)을 지정합니다. 참고: 공장 출하 시 기본 설정은 30초입니다.
회신 주소 SSL 사용 비활성화 조정 필수	서버 정보를 지정합니다. 필수 항목입니다. 참고: <ul style="list-style-type: none"> 메시지 상자의 글자 수는 512자로 제한됩니다. SSL 사용의 경우 공장 출하 시 기본 설정은 비활성화입니다.
SMTP 서버 인증 인증 불필요 로그인/일반 CRAM-MD5 Digest-MD5 NTLM Kerberos 5	이메일로 스캔 권한에 필요한 사용자 인증 유형을 지정합니다. 참고: 공장 출하시 기본 설정은 "인증 불필요"입니다.
장치-실행 이메일 없음 장치 SMTP 자격 증명 사용 사용자-실행 이메일 없음 장치 SMTP 자격 증명 사용 세션 사용자 ID 및 비밀번호 사용 세션 이메일 주소 및 비밀번호 사용 사용자에게 알림 장치 사용자 ID 장치 비밀번호 Kerberos 5 영역 NTLM 도메인	서버 정보를 지정합니다. 참고: <ul style="list-style-type: none"> 메시지 상자의 글자 수는 512자로 제한됩니다. 장치-실행 이메일 및 사용자-실행 이메일의 경우 공장 출하 시 기본 설정은 없음입니다.

네트워크 보고서 메뉴

이 메뉴는 다음과 같이 네트워크/포트 메뉴에서 사용할 수 있습니다.

네트워크/포트 → 기본 네트워크 또는 네트워크 <x> → 기본 네트워크 설정 또는 넷 <x> 설정 → 보고서 또는 네트워크 보고서

메뉴 항목	설명
설정 페이지 인쇄 인쇄 NetWare 설정 페이지	현재 네트워크 설정에 대한 정보를 포함하는 보고서를 인쇄합니다. 참고: <ul style="list-style-type: none"> • 설정 페이지에는 TCP/IP 주소와 같이 네트워크 프린터 설정에 대한 정보가 포함되어 있습니다. • NetWare 설정 페이지 메뉴 항목은 NetWare 를 지원하는 모델에만 나타나고 NetWare 설정에 대한 정보를 표시합니다.

네트워크 카드 메뉴

이 메뉴는 다음과 같이 네트워크/포트 메뉴에서 사용할 수 있습니다.

네트워크/포트 → 기본 네트워크 또는 네트워크 <x> → 기본 네트워크 설정 또는 넷 <x> 설정 → 네트워크 카드

메뉴 항목	설명
카드 상태 보기 연결됨 연결 끊김	네트워크 카드의 연결 상태를 표시합니다.
카드 속도 보기	현재 활성 상태인 네트워크 카드의 속도를 표시합니다.
네트워크 주소 UAA LAA	네트워크 주소를 표시합니다.
작업 제한시간 0-225 초	네트워크 인쇄 작업을 취소하기 전, 이 작업이 실행될 수 있는 시간을 초 단위로 설정합니다. 참고: <ul style="list-style-type: none"> • 공장 출하시 기본 설정은 90초입니다. • 설정 값이 0이면 시간제한이 사용되지 않습니다. • 1-9 사이의 값을 선택하면 이 설정은 10으로 저장됩니다.
배너 페이지 꺼짐 켜짐	프린터에서 배너 페이지를 인쇄할 수 있습니다. 참고: 공장 출하 시 기본 설정은 꺼짐입니다.

TCP/IP 메뉴

다음 메뉴 항목을 사용하여 TCP/IP 정보를 보거나 설정할 수 있습니다.

참고: 이 메뉴는 인쇄 서버에 연결된 네트워크 모델 또는 프린터에만 사용할 수 있습니다.

이 메뉴는 다음과 같이 네트워크/포트 메뉴에서 사용할 수 있습니다.

네트워크/포트 → 기본 네트워크 또는 네트워크 <x> → 기본 네트워크 설정 또는 넷 <x> 설정 →TCP/IP

메뉴 항목	설명
활성화 켜짐 꺼짐	TCP/IP 를 활성화합니다. 참고: 공장 출하 시 기본 설정은 켜짐입니다.
호스트 이름 보기	현재 TCP/IP 호스트 이름을 표시합니다. 참고: 이것은 내장 웹 서버에서만 변경할 수 있습니다.
IP 주소	현재 TCP/IP 주소를 보거나 변경할 수 있습니다. 참고: IP 주소를 수동으로 설정하면 DHCP 활성화 및 자동 IP 설정 활성화를 꺼짐으로 설정합니다. 또한, BOOTP 와 RARP 를 지원하는 시스템에서 BOOTP 활성화와 RARP 활성화를 꺼짐으로 설정합니다.
넷마스크	현재 TCP/IP 넷마스크를 보거나 변경할 수 있습니다.
게이트웨이	현재 TCP/IP 게이트웨이를 보거나 변경할 수 있습니다.
DHCP 활성화 켜짐 꺼짐	DHCP 주소와 매개변수 할당 설정을 지정합니다.
RARP 활성화 켜짐 꺼짐	RARP 주소 할당 설정을 지정합니다. 참고: 공장 출하 시 기본 설정은 켜짐입니다.
BOOTP 활성화 켜짐 꺼짐	BOOTP 주소 할당 설정을 지정합니다. 참고: 공장 출하 시 기본 설정은 켜짐입니다.
자동 IP 예 아니요	Zero 구성 네트워킹 설정을 지정합니다. 참고: 공장 출하시 기본 설정은 예입니다.
FTP/TFTP 활성화 예 아니요	내장형 FTP 서버를 활성화하므로 FTP(File Transfer Protocol)를 사용하여 프린터에 파일을 전송할 수 있습니다. 참고: 공장 출하시 기본 설정은 예입니다.
HTTP 서버 활성화 예 아니요	내장형 웹 서버(내장 웹 서버)를 활성화합니다. 활성화되면 웹 브라우저를 사용하여 프린터를 원격으로 모니터링 및 관리할 수 있습니다. 참고: 공장 출하시 기본 설정은 예입니다.
WINS 서버 주소	현재 WINS 서버 주소를 보거나 변경할 수 있습니다.
DNS 서버 주소	현재 DNS 서버 주소를 보거나 변경할 수 있습니다.

IPv6 메뉴

다음 메뉴 항목을 사용해 IPv6 정보를 보거나 설정할 수 있습니다.

참고: 이 메뉴는 인쇄 서버에 연결된 네트워크 모델 또는 프린터에만 사용할 수 있습니다.

이 메뉴는 다음과 같이 네트워크/포트 메뉴에서 사용할 수 있습니다.

네트워크/포트 → 기본 네트워크 또는 네트워크 <x> → 기본 네트워크 설정 또는 넷 <x> 설정 → IPv6

메뉴 항목	설명
IPv6 활성화 켜짐 꺼짐	프린터에서 IPv6 를 사용합니다. 참고: 공장 출하 시 기본 설정은 켜짐입니다.
자동 구성 켜짐 꺼짐	네트워크 어댑터가 라우터에서 제공하는 자동 IPv6 주소 설정 항목을 수용할지 여부를 지정합니다. 참고: 공장 출하 시 기본 설정은 켜짐입니다.
호스트 이름 보기 주소 보기 라우터 주소 보기	현재 설정을 표시합니다. 참고: 이러한 설정은 내장 웹 서버에서만 변경할 수 있습니다.
DHCPv6 활성화 켜짐 꺼짐	프린터에서 DHCPv6 를 사용합니다. 참고: 공장 출하 시 기본 설정은 켜짐입니다.

무선 메뉴

다음 메뉴 항목을 사용하여 무선 내부 인쇄 서버 설정을 보거나 설정할 수 있습니다.

참고: 이 메뉴는 무선 네트워크에 연결된 모델에서만 사용할 수 있습니다.

이 메뉴는 다음과 같이 네트워크/포트 메뉴에서 사용할 수 있습니다.

네트워크/포트 → 네트워크 <x> → 넷 <x> 설정 → 무선

메뉴 항목	설명
네트워크 모드 인프라 임시	네트워크 모드를 지정합니다. 참고: <ul style="list-style-type: none"> 인프라 모드에서는 액세스 포인트를 통해 프린터가 네트워크를 액세스할 수 있습니다. 공장 출하 시 기본 설정은 임시입니다. 임시 모드에서는 프린터와 컴퓨터 간에 직접 무선 네트워킹할 수 있도록 프린터를 구성할 수 있습니다.
호환성 802.11n 802.11b/g 802.11b/g/n	무선 네트워크의 무선 표준을 지정합니다.
네트워크 선택 <사용 가능 네트워크 목록>	사용할 프린터에 대한 사용 가능 네트워크 선택
신호 품질 보기	무선 연결 품질을 표시합니다.

메뉴 항목	설명
보안 모드 보기	무선 연결의 암호화 방식을 표시합니다. "비활성화"는 무선 네트워크가 암호화되지 않았음을 나타냅니다.

AppleTalk 메뉴

이 메뉴는 다음과 같이 네트워크/포트 메뉴에서 사용할 수 있습니다.

네트워크/포트 → 기본 네트워크 또는 네트워크 <x> → 기본 네트워크 설정 또는 넷 <x> 설정 → **AppleTalk**

메뉴 항목	설명
활성화 켜짐 꺼짐	AppleTalk 지원을 활성화합니다. 참고: 공장 출하 시 기본 설정은 켜짐입니다.
이름 보기	할당된 AppleTalk 이름이 표시됩니다. 참고: 이름은 내장 웹 서버에서만 변경할 수 있습니다.
주소 보기	할당된 AppleTalk 주소가 표시됩니다. 참고: 주소는 내장 웹 서버에서만 변경할 수 있습니다.
영역 설정 <네트워크의 사용 가능 영역 목록>	네트워크에서 사용할 수 있는 AppleTalk 영역의 목록이 표시됩니다. 참고: 기본 설정은 네트워크에 대한 기본 영역입니다. 기본 영역이 없으면 *가 표시된 영역이 기본 설정이 됩니다.

Netware 메뉴

이 메뉴는 다음과 같이 네트워크/포트 메뉴에서 사용할 수 있습니다.

네트워크/포트 → 기본 네트워크 또는 네트워크 <x> → 기본 네트워크 설정 또는 넷 <x> 설정 → **NetWare**

메뉴 항목	설명
활성화 예 아니요	NetWare 지원을 활성화합니다. 참고: 공장 출하시 기본 설정은 아니요입니다.
로그인 이름 보기	할당된 NetWare 로그인 이름을 표시합니다. 참고: 이것은 내장 웹 서버에서만 변경할 수 있습니다.
인쇄 모드	할당된 NetWare 인쇄 모드를 표시합니다. 참고: 이것은 내장 웹 서버에서만 변경할 수 있습니다.
네트워크 번호	할당된 NetWare 네트워크 번호를 표시합니다. 참고: 이것은 내장 웹 서버에서만 변경할 수 있습니다.
SAP 프레임 선택 이더넷 802.2 이더넷 802.3 이더넷 유형 II 이더넷 SNAP	이더넷 프레임 유형 설정을 활성화합니다. 참고: 모든 메뉴 항목의 공장 출하 시 기본 설정은 켜짐입니다.

메뉴 항목	설명
패킷 파열 예 아니요	NetWare 서버와의 다중 데이터 패킷 전송 및 인식을 허용하여 네트워크 트래픽을 감소합니다. 참고: 공장 출하시 기본 설정은 예입니다.
NSQ/GSQ 모드 예 아니요	NSQ/GSQ 모드 설정을 지정합니다. 참고: 공장 출하시 기본 설정은 예입니다.

LexLink 메뉴

이 메뉴는 다음과 같이 네트워크/포트 메뉴에서 사용할 수 있습니다.

네트워크/포트 → 기본 네트워크 또는 네트워크 <x> → 기본 네트워크 설정 또는 넷 <x> 설정 → LexLink 메뉴

메뉴 항목	설명
활성화 켜짐 꺼짐	LexLink 지원을 활성화합니다. 참고: 공장 출하 시 기본 설정은 꺼짐입니다.
별명 보기	할당된 LexLink 별명을 표시합니다. 참고: LexLink 별명은 내장 웹 서버에서만 변경할 수 있습니다.

기본 USB 메뉴

메뉴 항목	설명
PCL 스마트 스위치 켜짐 꺼짐	USB 포트를 통해 수신된 인쇄 작업이 PCL 에뮬레이션을 필요로 하는 경우 기본 프린터 언어와 상관없이 자동 전환되도록 프린터를 설정합니다. 참고: <ul style="list-style-type: none"> 공장 출하 시 기본 설정은 켜짐입니다. 꺼짐 설정이 사용되는 경우 프린터는 들어오는 데이터를 검사하지 않습니다. 꺼짐 설정이 사용되는 경우 PS SmartSwitch 가 켜짐으로 설정되어 있으면 프린터는 PostScript 에뮬레이션을 사용합니다. 꺼짐으로 설정되면 설정 메뉴에 지정된 기본 프린터 언어를 사용합니다.
PS 스마트 스위치 켜짐 꺼짐	USB 포트를 통해 수신된 인쇄 작업이 PS 에뮬레이션을 필요로 하는 경우 기본 프린터 언어와 상관없이 자동 전환되도록 프린터를 설정합니다. 참고: <ul style="list-style-type: none"> 공장 출하 시 기본 설정은 켜짐입니다. 꺼짐 설정이 사용되는 경우 프린터는 들어오는 데이터를 검사하지 않습니다. 꺼짐 설정이 사용되는 경우 PCL SmartSwitch 가 켜짐으로 설정되어 있으면 프린터는 PCL 에뮬레이션을 사용합니다. 꺼짐으로 설정되면 설정 메뉴에 지정된 기본 프린터 언어를 사용합니다.

메뉴 항목	설명
NPA 모드 켜짐 꺼짐 자동	<p>프린터에서 NPA 프로토콜에 정의된 표기 규칙에 따라 양방향 통신에 필요한 특수 처리를 수행하도록 할지 설정합니다.</p> <p>참고:</p> <ul style="list-style-type: none"> 공장 출하 시 기본 설정은 자동입니다. 프린터 제어판에서 이 설정을 변경하고 메뉴를 종료하면 프린터가 다시 시작됩니다. 메뉴 선택 사항이 업데이트됩니다.
USB 버퍼 비활성화 자동 3K - <최대 허용 크기>	<p>USB 입력 버퍼의 크기를 설정합니다.</p> <p>참고:</p> <ul style="list-style-type: none"> 공장 출하 시 기본 설정은 자동입니다. 비활성화 설정은 작업 버퍼링 기능을 해제합니다. 디스크에 버퍼링된 작업은 정상적인 처리가 다시 시작되기 전에 인쇄됩니다. USB 버퍼 크기 값은 1-K 단위로 변경할 수 있습니다. 허용되는 최대 크기는 프린터 메모리의 양, 다른 연결 버퍼의 크기, 자원 저장 설정의 켜짐 또는 꺼짐 여부에 따라 다릅니다. USB 버퍼 크기에 대해 선택할 수 있는 범위를 최대한 늘리려면 병렬, 직렬 및 네트워크 버퍼의 크기를 사용하지 않도록 설정하거나 줄이십시오. 프린터 제어판에서 이 설정을 변경하고 메뉴를 종료하면 프린터가 다시 시작됩니다. 메뉴 선택 사항이 업데이트됩니다.
작업 버퍼링 꺼짐 켜짐 자동	<p>작업을 인쇄하기 전에 프린터 하드 디스크에 임시 저장합니다.</p> <p>참고:</p> <ul style="list-style-type: none"> 공장 출하 시 기본 설정은 꺼짐입니다. 켜짐 설정은 프린터 하드 디스크의 작업을 버퍼링합니다. 자동 설정은 프린터가 다른 입력 포트의 데이터를 처리 중일 때만 인쇄 작업을 버퍼링합니다. 프린터 제어판에서 이 설정을 변경하고 메뉴를 종료하면 프린터가 다시 시작됩니다. 메뉴 선택 사항이 업데이트됩니다.
Mac 바이너리 PS 켜짐 꺼짐 자동	<p>Macintosh 바이너리 PostScript 인쇄 작업을 처리하도록 프린터를 설정합니다.</p> <p>참고:</p> <ul style="list-style-type: none"> 공장 출하 시 기본 설정은 자동입니다. 꺼짐 설정은 표준 프로토콜을 사용하는 인쇄 작업을 필터링합니다. 켜짐 설정은 기본 바이너리 PostScript 인쇄 작업을 처리합니다.
ENA 지원 USB ENA 주소 ENA 넷마스크 ENA 게이트웨이	<p>USB 케이블을 사용하여 프린터에 연결된 외부 인쇄 서버에 대한 네트워크 주소, 넷마스크 및 게이트웨이 정보를 설정합니다.</p> <p>참고: 이 메뉴 항목은 프린터가 USB 포트를 통해 외부 인쇄 서버에 연결되어 있는 경우에만 사용할 수 있습니다.</p>

병렬 <x> 메뉴

이 메뉴는 옵션 병렬 카드를 설치할 경우에만 나타납니다.

메뉴 항목	설명
PCL 스마트 스위치 켜짐 꺼짐	병렬 포트를 통해 수신된 인쇄 작업이 PCL 에뮬레이션을 필요로 하는 경우 기본 프린터 언어와 상관없이 자동 전환되도록 프린터를 설정합니다. 참고: <ul style="list-style-type: none"> 공장 출하 시 기본 설정은 켜짐입니다. 꺼짐 설정이 사용되는 경우 프린터는 들어오는 데이터를 검사하지 않습니다. 꺼짐 설정이 사용되는 경우 PS 스마트 스위치가 켜짐으로 설정되어 있으면 프린터는 PostScript 에뮬레이션을 사용하며 꺼짐으로 설정되면 설정 메뉴에 지정된 기본 프린터 언어를 사용합니다.
PS 스마트 스위치 켜짐 꺼짐	병렬 포트를 통해 수신된 인쇄 작업이 PS 에뮬레이션을 필요로 하는 경우 기본 프린터 언어와 상관없이 자동 전환되도록 프린터를 설정합니다. 참고: <ul style="list-style-type: none"> 공장 출하 시 기본 설정은 켜짐입니다. 꺼짐 설정이 사용되는 경우 프린터는 들어오는 데이터를 검사하지 않습니다. 꺼짐 설정이 사용되는 경우 PCL 스마트 스위치가 켜짐으로 설정되어 있으면 프린터는 PCL 에뮬레이션을 사용하며 꺼짐으로 설정되면 설정 메뉴에 지정된 기본 프린터 언어를 사용합니다.
NPA 모드 켜짐 꺼짐 자동	프린터에서 NPA 프로토콜에 정의된 표기 규칙에 따라 양방향 통신에 필요한 특수 처리를 수행하도록 할지 설정합니다. 참고: <ul style="list-style-type: none"> 공장 출하 시 기본 설정은 자동입니다. 프린터 제어판에서 이 설정을 변경하고 메뉴를 종료하면 프린터가 다시 시작됩니다. 메뉴 선택 사항이 업데이트됩니다.
병렬 버퍼 비활성화 자동 3K - <최대 허용 크기>	병렬 입력 버퍼의 크기를 설정합니다. 참고: <ul style="list-style-type: none"> 공장 출하 시 기본 설정은 자동입니다. 비활성화 설정은 작업 버퍼링 기능을 해제합니다. 디스크에 버퍼링된 작업은 정상적인 처리가 다시 시작되기 전에 인쇄됩니다. 병렬 버퍼 크기 설정은 1K 단위로 변경할 수 있습니다. 허용되는 최대 크기는 프린터 메모리의 양, 다른 연결 버퍼의 크기, 데이터 저장의 켜짐 또는 꺼짐 여부에 따라 다릅니다. 병렬 버퍼 크기에 대해 선택할 수 있는 범위를 최대한 늘리려면 USB, 직렬 및 네트워크 버퍼의 크기를 사용하지 않도록 설정하거나 줄이십시오. 프린터 제어판에서 이 설정을 변경하고 메뉴를 종료하면 프린터가 다시 시작됩니다. 메뉴 선택 사항이 업데이트됩니다.

메뉴 항목	설명
작업 버퍼링 꺼짐 켜짐 자동	작업을 인쇄하기 전에 프린터 하드 디스크에 임시 저장합니다. 참고: <ul style="list-style-type: none"> • 공장 출하 시 기본 설정은 꺼짐입니다. • 꺼짐 설정은 인쇄 작업을 프린터 하드 디스크로 버퍼링하지 않습니다. • 켜짐 설정은 프린터 하드 디스크의 작업을 버퍼링합니다. • 자동 설정은 프린터가 다른 입력 포트의 데이터를 처리 중일 때만 인쇄 작업을 버퍼링합니다. • 프린터 제어판에서 이 설정을 변경하고 메뉴를 종료하면 프린터가 다시 시작됩니다. 메뉴 선택 사항이 업데이트됩니다.
고급 상태 켜짐 꺼짐	병렬 포트를 통해 양방향 통신을 사용합니다. 참고: <ul style="list-style-type: none"> • 공장 출하 시 기본 설정은 켜짐입니다. • 꺼짐 설정은 병렬 포트 협상을 사용하지 않습니다.
프로토콜 표준 Fastbytes	병렬 포트 프로토콜을 지정합니다. 참고: <ul style="list-style-type: none"> • 공장 출하 시 기본 설정은 Fastbytes 입니다. 기존의 병렬 포트와 대부분 호환되며 권장되는 설정입니다. • 표준 설정은 병렬 포트 통신 문제를 해결하려 합니다.
Honor Init 켜짐 꺼짐	프린터에서 컴퓨터의 프린터 하드웨어 초기화 요청을 적용할지 여부를 지정합니다. 참고: <ul style="list-style-type: none"> • 공장 출하 시 기본 설정은 꺼짐입니다. • 컴퓨터는 병렬 포트에서 INIT 신호를 활성화함으로써 초기화를 요청합니다. 대부분의 PC가 켜질 때마다 INIT 신호를 활성화합니다.
병렬 모드 2 켜짐 꺼짐	병렬 포트 데이터가 탐색의 앞쪽, 뒤쪽 가장자리 중 어디에서 샘플링될지 결정합니다. 참고: <ul style="list-style-type: none"> • 공장 출하 시 기본 설정은 켜짐입니다. • 이 메뉴는 표준 또는 옵션 병렬 포트를 사용할 수 있는 경우에만 나타납니다.
Mac 바이너리 PS 켜짐 꺼짐 자동	Macintosh 바이너리 PostScript 인쇄 작업을 처리하도록 프린터를 설정합니다. 참고: <ul style="list-style-type: none"> • 공장 출하 시 기본 설정은 자동입니다. • 꺼짐 설정은 표준 프로토콜을 사용하는 인쇄 작업을 필터링합니다. • 켜짐 설정은 기본 바이너리 PostScript 인쇄 작업을 처리합니다.
ENA 지원 병렬 ENA 주소 ENA 넷마스크 ENA 게이트웨이	병렬 케이블을 사용하여 프린터에 연결된 외부 인쇄 서버에 대한 네트워크 주소, 넷마스크 및 게이트웨이 정보를 설정합니다. 참고: 이 메뉴 항목은 프린터가 병렬 포트를 통해 외부 인쇄 서버에 연결되어 있는 경우에만 사용할 수 있습니다.

직렬 <x> 메뉴

이 메뉴는 옵션 직렬 카드를 설치할 경우에만 나타납니다.

메뉴 항목	설명
PCL 스마트 스위치 켜짐 꺼짐	직렬 포트를 통해 수신된 인쇄 작업이 PCL 에뮬레이션을 필요로 하는 경우 기본 프린터 언어와 상관없이 자동 전환되도록 프린터를 설정합니다. 참고: <ul style="list-style-type: none"> 공장 출하 시 기본 설정은 켜짐입니다. 꺼짐 설정이 사용되는 경우 프린터는 들어오는 데이터를 검사하지 않습니다. 꺼짐 설정이 사용되는 경우 PS 스마트 스위치가 켜짐으로 설정되어 있으면 프린터는 PostScript 에뮬레이션을 사용하며 꺼짐으로 설정되면 설정 메뉴에 지정된 기본 프린터 언어를 사용합니다.
PS 스마트 스위치 켜짐 꺼짐	직렬 포트를 통해 수신된 인쇄 작업이 PS 에뮬레이션을 필요로 하는 경우 기본 프린터 언어와 상관없이 자동 전환되도록 프린터를 설정합니다. 참고: <ul style="list-style-type: none"> 공장 출하 시 기본 설정은 켜짐입니다. 꺼짐 설정이 사용되는 경우 프린터는 들어오는 데이터를 검사하지 않습니다. 꺼짐 설정이 사용되는 경우 PCL 스마트 스위치가 켜짐으로 설정되어 있으면 프린터는 PCL 에뮬레이션을 사용하며 꺼짐으로 설정되면 설정 메뉴에 지정된 기본 프린터 언어를 사용합니다.
NPA 모드 켜짐 꺼짐 자동	프린터에서 NPA 프로토콜에 정의된 표기 규칙에 따라 양방향 통신에 필요한 특수 처리를 수행하도록 할지 설정합니다. 참고: <ul style="list-style-type: none"> 공장 출하 시 기본 설정은 자동입니다. 켜짐 설정이 사용되는 경우 프린터는 NPA 처리를 수행합니다. 데이터가 NPA 형식이 아닌 경우 잘못된 데이터로 거부합니다. 꺼짐 설정이 사용되는 경우 프린터는 NPA 처리를 수행하지 않습니다. 자동 설정이 사용되는 경우 프린터는 데이터를 검사하고 형식을 확인한 후 적절하게 처리합니다. 프린터 제어판에서 이 설정을 변경하고 메뉴를 종료하면 프린터가 다시 시작됩니다. 메뉴 선택 사항이 업데이트됩니다.
직렬 버퍼 비활성화 자동 3K - <최대 허용 크기>	직렬 입력 버퍼의 크기를 설정합니다. 참고: <ul style="list-style-type: none"> 공장 출하 시 기본 설정은 자동입니다. 비활성화 설정은 작업 버퍼링 기능을 해제합니다. 디스크에 버퍼링된 작업은 정상적인 처리가 다시 시작되기 전에 인쇄됩니다. 직렬 버퍼 크기 설정은 1-K 단위로 변경할 수 있습니다. 허용되는 최대 크기는 프린터 메모리의 양, 다른 연결 버퍼의 크기, 데이터 저장의 켜짐 또는 꺼짐 여부에 따라 다릅니다. 직렬 버퍼 크기에 대해 선택할 수 있는 범위를 최대한 늘리려면 병렬, USB 및 네트워크 버퍼의 크기를 사용하지 않도록 설정하거나 줄이십시오. 프린터 제어판에서 이 설정을 변경하고 메뉴를 종료하면 프린터가 다시 시작됩니다. 메뉴 선택 사항이 업데이트됩니다.

메뉴 항목	설명
작업 버퍼링 꺼짐 켜짐 자동	<p>작업을 인쇄하기 전에 프린터 하드 디스크에 임시 저장합니다.</p> <p>참고:</p> <ul style="list-style-type: none"> • 공장 출하 시 기본 설정은 꺼짐입니다. • 꺼짐 설정은 인쇄 작업을 하드 디스크로 버퍼링하지 않습니다. • 켜짐 설정은 프린터 하드 디스크의 작업을 버퍼링합니다. • 자동 설정은 프린터가 다른 입력 포트의 데이터를 처리 중일 때만 인쇄 작업을 버퍼링합니다. • 프린터 제어판에서 이 설정을 변경하고 메뉴를 종료하면 프린터가 다시 시작됩니다. 메뉴 선택 사항이 업데이트됩니다.
직렬 프로토콜 DTR DTR/DSR XON/XOFF XON/XOFF/DTR XON/XOFF/DTRDSR	<p>직렬 포트에 대한 하드웨어 및 소프트웨어 핸드셰이킹 설정을 선택합니다.</p> <p>참고:</p> <ul style="list-style-type: none"> • 공장 출하시 기본 설정은 DTR입니다. • DTR/DSR 은 하드웨어 핸드셰이킹 설정입니다. • XON/XOFF 는 소프트웨어 핸드셰이킹 설정입니다. • XON/XOFF/DTR 및 XON/XOFF/DTR/DSR 은 하드웨어 및 소프트웨어 조합 핸드셰이킹 설정입니다.
Robust XON 켜짐 꺼짐	<p>프린터가 컴퓨터와 가용성에 대해 통신할 지 여부를 결정합니다.</p> <p>참고:</p> <ul style="list-style-type: none"> • 공장 출하 시 기본 설정은 꺼짐입니다. • 이 메뉴 항목은 직렬 프로토콜이 XON/XOFF 로 설정된 경우에 직렬 포트에만 적용됩니다.
보드 1200 2400 4800 9600 19200 38400 57600 115200 138200 172800 230400 345600	<p>직렬 포트를 통해 데이터를 수신할 수 있는 전송 속도를 지정합니다.</p> <p>참고:</p> <ul style="list-style-type: none"> • 공장 출하시 기본 설정은 9600입니다. • 표준 직렬 메뉴에만 138200, 172800, 230400, 345600 전송 속도가 나타납니다. 이들 설정은 직렬 옵션 또는 직렬 옵션 2 메뉴에 나타나지 않습니다.
데이터 비트 7 8	<p>각 전송 프레임으로 전송될 데이터 비트의 수를 지정합니다.</p> <p>참고: 공장 출하시 기본 설정은 8입니다.</p>

메뉴 항목	설명
패리티 짝수 홀수 없음 무시	직렬 입출력 데이터 프레임에 패리티를 설정합니다. 참고: 공장 출하시 기본 설정은 없음입니다.
Honor DSR 켜짐 꺼짐	프린터에서 DSR 신호를 사용할지 여부를 결정합니다. DSR 은 대부분의 직렬 케이블에서 사용하는 핸드셰이킹 신호입니다. 참고: <ul style="list-style-type: none"> 공장 출하 시 기본 설정은 꺼짐입니다. 직렬 포트는 DSR 을 사용하여 컴퓨터에서 전송한 데이터와 직렬 케이블에서 전기 노이즈로 생성된 데이터를 구별할 수 있습니다. 이 전기 노이즈로 인해 인쇄 시 문자가 흐트러질 수 있습니다. 문자가 흐트러져 인쇄되는 것을 예방하려면 켜짐을 선택하십시오. 이 메뉴 항목은 Serial RS-232/RS-422 가 RS 232 로 설정되어 있는 경우에만 나타납니다.

보안 메뉴

기타 메뉴

메뉴 항목	설명
패널 로그인 로그인 실패 실패 시간대 잠금 시간 로그인 시간초과	모든 사용자를 잠그기 전에 프린터 제어판에서 실패한 로그인 시도 횟수와 시간대를 제한합니다. 참고: <ul style="list-style-type: none"> "로그인 실패"는 사용자를 잠그기 전에 실패한 로그인 시도 횟수를 지정합니다. 설정 범위는 1-50이고, 공장 출하 시 기본 설정은 3회입니다. "실패 시간대"는 사용자를 잠그기 전에 로그인 실패 후 다시 시도할 수 있는 시간대를 지정합니다. 설정 범위는 1-60분입니다. 공장 출하 시 기본 설정은 5분입니다. "잠금 시간"은 로그인 실패 한도를 초과한 후 사용자를 잠그는 기간을 지정합니다. 설정 범위는 0-60분이고, 공장 출하 시 기본 설정은 5분입니다. 0은 프린터가 잠금 시간을 적용하지 않음을 나타냅니다. "로그인 시간초과"는 사용자를 자동으로 로그오프하기 전에 기본 화면에서 프린터가 유휴 상태를 지속하는 시간을 지정합니다. 설정 범위는 1-900초입니다. 공장 출하 시 기본 설정은 300초입니다.

메뉴 항목	설명
원격 로그인 로그인 실패 실패 시간대 잠금 시간 로그인 시간초과	<p>모든 원격 사용자를 잠그기 전에 컴퓨터에서 실패한 로그인 시도 횟수와 시간대를 제한합니다.</p> <p>참고:</p> <ul style="list-style-type: none"> "로그인 실패"는 사용자를 잠그기 전에 실패한 로그인 시도 횟수를 지정합니다. 설정 범위는 1-50이고, 공장 출하 시 기본 설정은 3회입니다. "실패 시간대"는 사용자를 잠그기 전에 로그인 실패 후 다시 시도할 수 있는 시간대를 지정합니다. 설정 범위는 1-60분입니다. 공장 출하 시 기본 설정은 5분입니다. "잠금 시간"은 로그인 실패 한도를 초과한 후 사용자를 잠그는 기간을 지정합니다. 설정 범위는 0-60분입니다. 공장 출하 시 기본 설정은 5분입니다. 0은 프린터가 잠금 시간을 적용하지 않음을 나타냅니다. "로그인 시간초과"는 사용자를 자동으로 로그오프하기 전에 원격 인터페이스가 유휴 상태를 지속하는 시간을 지정합니다. 설정 범위는 1-900초입니다. 공장 출하 시 기본 설정은 300초입니다.

기밀 인쇄 메뉴

메뉴 항목	설명
최대 잘못된 사용자 번호 꺼짐 2-10	<p>잘못된 사용자 번호를 입력할 수 있는 횟수를 제한합니다.</p> <p>참고:</p> <ul style="list-style-type: none"> 기본 설정은 꺼짐입니다. 이 메뉴 항목은 프린터 하드 디스크가 설치된 경우에만 나타납니다. 한도에 도달하면 해당 사용자 이름과 사용자 번호에 해당하는 작업이 삭제됩니다.
작업 만료 꺼짐 1시간 4시간 24시간 1주	<p>기밀 작업이 삭제되기 전 프린터에 남아 있는 시간을 제한합니다.</p> <p>참고:</p> <ul style="list-style-type: none"> 기본 설정은 꺼짐입니다. 기밀 작업이 프린터 RAM 또는 프린터 하드 디스크에 있는 동안 작업 만료 설정을 변경할 경우 해당 인쇄 작업의 만료 시간은 새로운 기본값으로 변경되지 않습니다. 프린터가 꺼지면 프린터 RAM 에서 대기 중인 모든 기밀 작업이 삭제됩니다.

디스크 완전 삭제 메뉴

메뉴 항목	설명
자동 완전 삭제 꺼짐 켜짐	<p>디스크 완전 삭제는 프린터 하드 디스크의 파일 시스템에서 현재 사용하지 <i>않는 인쇄 작업 데이터</i>만을 삭제합니다. 다운로드한 글꼴, 매크로, 대기 작업 등과 같은 프린터 하드 디스크의 모든 영구 데이터는 보존됩니다.</p> <p>자동 완전 삭제는 이전 작업에서 사용된 모든 디스크 공간을 표시하고 이 공간이 청소될 때까지 파일 시스템이 이 공간을 재사용하지 못하도록 합니다.</p> <p>자동 완전 삭제 기능만을 통해 사용자는 오랜 시간 동안 프린터를 오프라인 상태로 두지 않고도 디스크 완전 삭제 기능을 활성화할 수 있습니다.</p> <p>참고:</p> <ul style="list-style-type: none"> • 이 메뉴 항목은 포맷된 결함 없는 프린터 하드 디스크가 설치된 경우에만 나타납니다. • 기본 설정은 꺼짐입니다. • 자동 완전 삭제에는 대량 리소스가 필요하기 때문에 이 옵션을 활성화하면 프린터 성능이 저하될 수 있습니다. 특히, 프린터가 하드 디스크 공간을 완전 삭제하고 서비스로 돌아갈 수 있는 것보다 더 빠른 속도의 하드 디스크 공간을 필요로 하는 경우에는 더욱 그렇습니다.
수동 완전 삭제 지금 시작 지금 시작하지 말 것	<p>디스크 완전 삭제는 프린터 하드 디스크의 파일 시스템에서 현재 사용하지 <i>않는 인쇄 작업 데이터</i>만을 삭제합니다. 다운로드한 글꼴, 매크로, 대기 작업 등과 같은 프린터 하드 디스크의 모든 영구 데이터는 보존됩니다.</p> <p>수동 완전 삭제는 처리(예: 인쇄)한 인쇄 작업의 데이터를 대기시키는 데 사용되는 모든 디스크 공간을 덮어씁니다. 이러한 유형의 완전 삭제 기능은 처리되지 않은 인쇄 작업과 관련된 모든 정보를 삭제하지 <i>않습니다</i>.</p> <p>참고:</p> <ul style="list-style-type: none"> • 이 메뉴 항목은 포맷된 결함 없는 프린터 하드 디스크가 설치된 경우에만 나타납니다. • 기본 설정은 "지금 시작하지 말 것"입니다. • 디스크 완전 삭제 액세스 제어가 활성화된 경우 디스크 완전 삭제를 시작하려면 사용자는 성공적으로 인증되어 필요한 권한을 갖고 있어야 합니다.
자동 방법 단일 패스 다중 패스	<p>디스크 완전 삭제는 프린터 하드 디스크의 파일 시스템에서 현재 사용하지 <i>않는 인쇄 작업 데이터</i>만을 삭제합니다. 다운로드한 글꼴, 매크로, 대기 작업 등과 같은 프린터 하드 디스크의 모든 영구 데이터는 보존됩니다.</p> <p>참고:</p> <ul style="list-style-type: none"> • 이 메뉴 항목은 포맷된 결함 없는 프린터 하드 디스크가 설치된 경우에만 나타납니다. • 기본 설정은 단일 패스입니다. • 중요 기밀 정보는 다중 패스 방법 <i>만을</i> 사용하여 완전 삭제해야 합니다.

메뉴 항목	설명
수동 방법 단일 패스 다중 패스	<p>디스크 완전 삭제는 프린터 하드 디스크의 파일 시스템에서 현재 사용하지 <i>않는 인쇄 작업 데이터</i>만을 삭제합니다. 다운로드한 글꼴, 매크로, 대기 작업 등과 같은 프린터 하드 디스크의 모든 영구 데이터는 보존됩니다.</p> <p>수동 및 예정된 완전 삭제를 사용하면 파일 시스템은 먼저 표시된 디스크 공간을 완전 삭제하지 않고도 이 디스크 공간을 재사용할 수 있습니다.</p> <p>참고:</p> <ul style="list-style-type: none"> • 이 메뉴 항목은 포맷된 결함 없는 프린터 하드 디스크가 설치된 경우에만 나타납니다. • 기본 설정은 단일 패스입니다. • 중요 기밀 정보는 다중 패스 방법 <i>만을</i> 사용하여 완전 삭제해야 합니다.
예정된 방법 단일 패스 다중 패스	<p>디스크 완전 삭제는 프린터 하드 디스크의 파일 시스템에서 현재 사용하지 <i>않는 인쇄 작업 데이터</i>만을 삭제합니다. 다운로드한 글꼴, 매크로, 대기 작업 등과 같은 프린터 하드 디스크의 모든 영구 데이터는 보존됩니다.</p> <p>수동 및 예정된 완전 삭제를 사용하면 파일 시스템은 먼저 표시된 디스크 공간을 완전 삭제하지 않고도 이 디스크 공간을 재사용할 수 있습니다.</p> <p>참고:</p> <ul style="list-style-type: none"> • 이 메뉴 항목은 포맷된 결함 없는 프린터 하드 디스크가 설치된 경우에만 나타납니다. • 기본 설정은 단일 패스입니다. • 중요 기밀 정보는 다중 패스 방법 <i>만을</i> 사용하여 완전 삭제해야 합니다. • 예정된 완전 삭제는 사용자 경고 또는 확인 메시지를 표시하지 <i>않고</i> 시작됩니다.

보안 감사 로그 메뉴

메뉴 항목	설명
로그 내보내기	<p>보안 로그를 내보내려면 권한이 부여된 사용자를 활성화합니다.</p> <p>참고:</p> <ul style="list-style-type: none"> • 프린터 제어판에서 로그를 내보내려면 플래시 드라이브를 프린터에 연결해야 합니다. • 내장 웹 서버에서 로그를 컴퓨터로 다운로드할 수 있습니다.
로그 삭제 지금 삭제 삭제 안 함	<p>감사 로그를 삭제할지 여부를 지정합니다.</p> <p>참고: 공장 출하 시 기본 설정은 지금 삭제입니다.</p>
로그 구성 감사 활성화 원격 Syslog 활성화 원격 Syslog 기능 기록할 이벤트 심각도	<p>감사 로그 생성 여부와 방법을 지정합니다.</p> <p>참고: 공장 출하 시 기본 설정에서는 보안 감사 로그를 활성화합니다.</p>

날짜/시간 설정 메뉴

메뉴 항목	설명
날짜/시간 보기	프린터의 현재 날짜와 시간 설정을 확인할 수 있습니다.
날짜/시간 설정 <날짜/시간 입력>	참고: 날짜/시간은 YYYY-MM-DD HH:MM(연도-월-일 시간:분) 형식으로 설정됩니다.
시간대 <시간대 목록>	참고: 공장 출하 시 기본 설정은 GMT 입니다.
DST 감시 켜짐 꺼짐	참고: 공장 출하 시 기본 설정은 켜짐이고 시간대 설정과 연관된 해당 일광 절약 시간을 사용합니다.
NTP 활성화 켜짐 꺼짐	네트워크에 있는 장치의 시계를 동기화하는 NTP(Network Time Protocol)를 활성화합니다. 참고: 공장 출하 시 기본 설정은 켜짐입니다.

설정 메뉴

일반 설정 메뉴

메뉴 항목	설명
표시 언어 영어 프랑스어 독일어 이탈리아어 스페인어 덴마크어 노르웨이어 네덜란드어 스웨덴어 포르투갈어 핀란드어 러시아어 폴란드어 마자르어 터키어 체코어 중국어 간체 중국어 번체 한국어 일본어	디스플레이에 표시되는 텍스트의 언어를 설정합니다. 참고: 프린터에 따라 사용할 수 없는 언어도 있습니다.

메뉴 항목	설명
절약 모드 꺼짐 에너지 에너지/용지 용지	에너지, 용지 또는 특수 용지 사용량을 최소화합니다. 참고: <ul style="list-style-type: none"> • 공장 출하 시 기본 설정은 꺼짐입니다. 꺼짐은 프린터 설정을 공장 출하 시 기본 설정으로 되돌립니다. • 에너지 설정은 프린터에서 사용하는 전력을 최소화합니다. 성능에 영향을 미칠 수 있지만, 인쇄 품질에는 영향을 미치지 않습니다. • 용지는 각 페이지를 양면 인쇄하여 인쇄 작업에 필요한 용지 및 특수 용지의 양을 최소화합니다. 성능에 영향을 미칠 수 있지만, 인쇄 품질에는 영향을 미치지 않습니다. • 에너지/용지는 전력 및 용지와 특수 용지의 사용량을 최소화합니다.
ADF 로드 신호음 활성화 비활성화	용지를 넣으면 ADF 에서 신호음이 울릴지 여부를 지정합니다. 참고: 공장 출하시 기본 설정은 비활성화입니다.
정적 모드 꺼짐 켜짐	프린터에서 나는 소음량을 줄여줍니다. 참고: <ul style="list-style-type: none"> • 공장 출하 시 기본 설정은 꺼짐입니다. • 켜짐은 프린터가 가능한 한 적은 소음을 내도록 프린터를 설정합니다.
초기 설정 실행 예 아니오	프린터가 설정 마법사를 실행하도록 설정합니다. 참고: <ul style="list-style-type: none"> • 공장 출하시 기본 설정은 예입니다. • 국가 선택 화면에서 완료를 선택하여 설정 마법사를 완료하면 기본값이 아니오가 됩니다.

메뉴 항목	설명
<p>키보드</p> <ul style="list-style-type: none"> 키보드 유형 <ul style="list-style-type: none"> 영어 프랑스어 프랑스어(캐나다) 독일어 이탈리아어 스페인어 덴마크어 노르웨이어 네덜란드어 스웨덴어 핀란드어 포르투갈어 러시아어 폴란드어 스위스 독일어 스위스 프랑스어 터키어 한국어 사용자 정의 키 <x> 액센트/기호 탭 <ul style="list-style-type: none"> 켜짐 꺼짐 러시아어/폴란드어 탭 <ul style="list-style-type: none"> 켜짐 꺼짐 한국어 탭 <ul style="list-style-type: none"> 켜짐 꺼짐 	<p>프린터 제어판 키보드에 대한 사용자 정의 키 정보와 언어를 지정합니다. 추가 탭을 사용하면 프린터 제어판 키보드에서 악센트 표시 및 기호를 사용할 수 있습니다.</p>
<p>용지 크기</p> <ul style="list-style-type: none"> 미국 메트릭 	<p>프린터 공장 출하 시 기본 치수를 지정합니다. 기본값은 초기 설정 마법사의 국가/지역 선택에 따라 결정됩니다.</p>
<p>PC 로 스캔 포트 범위</p> <p><포트 범위></p>	<p>포트 차단 방화벽으로 보호되는 프린터의 유효한 포트 범위를 지정합니다. 유효한 포트는 세미콜론(;)으로 구분된 2개 숫자 세트로 지정됩니다.</p> <p>참고: 공장 출하 시 기본 설정은 9751:12000입니다.</p>

메뉴 항목	설명
<p>표시 정보</p> <p>왼쪽</p> <p>오른쪽</p> <p>사용자 정의 텍스트 <x> <텍스트 항목></p> <p>검정색 토너</p> <p>소모품 등록 시 표시(Display When Supply Registers)</p> <p>꺼짐</p> <p>조기 경고</p> <p>낮음</p> <p>거의 수명 종료</p> <p>수명 종료</p> <p>표시할 메시지 유형(Type of Message to Display)</p> <p>기본값</p> <p>대안</p> <p>기본 메시지 <텍스트 항목></p> <p>대체 메시지 <텍스트 항목></p>	<p>기본 화면의 왼쪽 및 오른쪽 위에 표시되는 정보를 지정합니다.</p> <p>왼쪽 및 오른쪽 옵션의 경우 다음 옵션 중에서 선택합니다.</p> <p>없음</p> <p>IP 주소</p> <p>호스트 이름</p> <p>담당자 이름</p> <p>위치</p> <p>날짜/시간</p> <p>mDNS/DDNS 서비스 이름</p> <p>Zero 구성 이름</p> <p>카트리지 레벨</p> <p>사용자 정의 텍스트 <x></p> <p>참고:</p> <ul style="list-style-type: none"> • 왼쪽의 공장 출하시 기본 설정은 IP 주소입니다. • 오른쪽의 공장 출하시 기본 설정은 날짜/시간입니다. • 소모품 등록 시 표시(Display When Supply Registers)의 공장 출하시 기본 설정은 꺼짐입니다. • 표시할 메시지 유형(Type of Message to Display)의 공장 출하시 기본 설정은 기본값입니다.
<p>표시 정보(계속)</p> <p>용지 걸림</p> <p>용지 넣기</p> <p>서비스 오류</p>	<p>용지 걸림, 용지 넣기 및 서비스 오류에 대한 표시 정보는 다음 옵션으로 사용자 정의할 수 있습니다.</p> <p>활성화</p> <p>예</p> <p>아니오</p> <p>표시할 메시지 유형(Type of Message to Display)</p> <p>기본값</p> <p>대안</p> <p>기본 메시지 <텍스트 항목></p> <p>대체 메시지 <텍스트 항목></p> <p>참고:</p> <ul style="list-style-type: none"> • 활성화의 공장 출하시 기본 설정은 아니오입니다. • 표시할 메시지 유형(Type of Message to Display)의 공장 출하시 기본 설정은 기본값입니다.

메뉴 항목	설명
기본 화면 사용자 정의 언어 변경 복사 복사 단축번호 팩스 팩스 단축번호 이메일 이메일 단축번호 FTP FTP 단축번호 대기 작업 검색 대기 작업 USB 드라이브 프로파일 즐거찾기 사용자의 작업	기본 화면에 추가 버튼을 추가할 수 있고, 기본 버튼을 제거할 수도 있습니다. 각 버튼에 대해 다음을 선택할 수 있습니다. 디스플레이 표시하지 않음
날짜 형식 MM-DD-YYYY DD-MM-YYYY(일-월-년) YYYY-MM-DD	프린터 날짜 형식을 지정합니다.
시간 형식 12 hour A.M./P.M.(오전/오후 12시) 24시간	프린터 시간 형식을 지정합니다.
화면 밝기 20-100	프린터 제어판 화면의 밝기를 지정합니다.
1페이지 복사 켜짐 꺼짐	스캐너 유리에서 한 번에 1페이지만 복사하도록 설정합니다. 참고: 공장 출하 시 기본 설정은 꺼짐입니다.

메뉴 항목	설명
출력 표시등 표준 출력함 LED 보통/대기 모드 밝음 흐림 꺼짐 전원 절약 밝음 흐림 꺼짐 출력 옵션 출력함 LED 보통/대기 모드 밝음 흐림 꺼짐 전원 절약 밝음 흐림 꺼짐	표준 출력함 또는 옵션 출력함의 빛의 양을 설정합니다. 참고: <ul style="list-style-type: none"> • 보통/대기 모드에서 공장 출하 시 기본 설정은 밝음입니다. • 전원 절약 모드에서 공장 출하 시 기본 설정은 흐림입니다.
즐거찾기 표시 켜짐 꺼짐	대기 작업 영역에서 즐거찾기를 표시할지 여부를 지정합니다. 참고: 공장 출하 시 기본 설정은 켜짐입니다. 켜짐이 선택된 경우 대기 작업 영역에 즐거찾기가 나타납니다.
배경 제거 허용 켜짐 꺼짐	복사, 팩스, 이메일, FTP 또는 USB 로 스캔 중에 이미지 배경 제거가 허용되는지 여부를 지정합니다. 참고: 공장 출하 시 기본 설정은 켜짐입니다. 이미지의 배경이 제거됩니다.
사용자 정의 작업 스캔 허용 켜짐 꺼짐	여러 작업을 하나의 파일로 스캔할 수 있습니다. 참고: 공장 출하 시 기본 설정은 켜짐입니다. 켜짐이 선택되면 특정 작업에 대해 사용자 정의 작업 스캔 허용 설정을 활성화할 수 있습니다.
스캐너 용지 걸림 복원 작업 레벨 페이지 레벨	자동 급지대에서 용지 걸림이 발생할 경우 스캔된 작업을 어떻게 다시 로드해야 하는지 지정합니다. 참고: <ul style="list-style-type: none"> • 작업 레벨이 선택되면 용지 걸림이 발생한 경우 전체 작업을 다시 스캔해야 합니다. • 페이지 레벨이 선택되면 용지가 걸린 페이지부터 다시 스캔합니다.
웹 페이지 새로고침 빈도 30-300	내장 웹 서버 새로고침 간격(초)을 지정합니다. 참고: 공장 출하시 기본 설정은 120초입니다.
담당자 이름	프린터의 담당자 이름을 지정합니다. 참고: 담당자 이름은 내장 웹 서버에 저장됩니다.

메뉴 항목	설명
위치	프린터의 위치를 지정합니다. 참고: 위치는 내장 웹 서버에 저장됩니다.
알람 알람 제어 카트리지 알람 스테플 알람	프린터에 운영자 작업이 필요할 때 알람이 울리게 할지 설정합니다. 다음은 각 알람 유형별로 사용 가능한 선택 항목입니다. 꺼짐 단일 연속 참고: <ul style="list-style-type: none"> 단일은 알람 제어에 대한 공장 출하 시 기본 설정입니다. 단일은 짧은 신호음이 세 번 울립니다. 토너 알람 및 스테이플 알람의 공장 출하 시 기본 설정은 꺼짐입니다. 꺼짐을 선택하면 알람이 울리지 않게 설정됩니다. 연속은 세 번의 신호음이 10초에 한 번씩 울립니다. 스테이플 알람은 마무리 장치가 설치된 경우에만 사용할 수 있습니다.
제한시간 작업 대기 제한시간 비활성화 5-255	사용할 수 없는 리소스가 필요한 작업을 대기시키고 인쇄 큐에서 다른 작업을 계속 인쇄하기 전에 프린터가 사용자 조작을 기다리는 시간을 설정합니다. 참고: <ul style="list-style-type: none"> 공장 출하 시 기본 설정은 30초입니다. 이 메뉴 항목은 프린터 하드 디스크가 설치된 경우에만 나타납니다.
제한시간 대기 모드 비활성화 2-240	시스템이 낮은 전원 소비 상태로 들어가기 전의 비활성 시간(분)을 지정합니다. 참고: 공장 출하시 기본 설정은 15분입니다.
제한시간 전원 절약 모드 비활성화 2-240	시스템이 최소 전원 소비 상태로 들어가기 전의 비활성 시간(분)을 지정합니다. 참고: <ul style="list-style-type: none"> 공장 출하시 기본 설정은 60분입니다. 전원 절약 모드는 대기 모드와 연관되지 않습니다.
제한시간 화면 제한시간 15-300	프린터 디스플레이가 준비 상태로 돌아갈 때까지의 대기 시간을 초 단위로 설정합니다. 참고: 공장 출하 시 기본 설정은 30초입니다.

메뉴 항목	설명
제한시간 인쇄 제한시간 비활성화 1-255	<p>프린터가 현재 인쇄 작업 중 나머지 작업을 취소하기 전, 작업 종료 메시지가 수신될 때까지의 대기 시간을 초 단위로 설정합니다.</p> <p>참고:</p> <ul style="list-style-type: none"> • 공장 출하시 기본 설정은 90초입니다. • 제한 시간이 초과되면 프린터에 남아 있는 부분 인쇄된 페이지가 인쇄된 다음 프린터는 새로운 인쇄 작업이 대기 중인지 확인하기 위해 검사합니다. • 인쇄 제한시간 종료는 PCL 또는 PPDS 에뮬레이션을 사용하는 경우에만 사용할 수 있습니다. 이 설정은 PostScript 에뮬레이션 인쇄 작업에 영향을 주지 않습니다.
제한시간 대기 제한시간 비활성화 15-65535	<p>프린터가 인쇄 작업을 취소하기 전, 프린터에서 추가 데이터를 기다리는 대기 시간을 초 단위로 설정합니다.</p> <p>참고:</p> <ul style="list-style-type: none"> • 공장 출하시 기본 설정은 40초입니다. • 대기 제한시간 종료는 프린터에서 PostScript 에뮬레이션을 사용하는 경우에만 사용할 수 있습니다. 이 설정은 PCL 또는 PPDS 에뮬레이션 인쇄 작업에 영향을 주지 않습니다.
인쇄 복원 자동 계속 비활성화 5-255	<p>지정된 시간 내에 해결되지 않을 경우 프린터가 특정 오프라인 상태에서 자동으로 인쇄를 계속할 수 있습니다.</p> <p>참고:</p> <ul style="list-style-type: none"> • 공장 출하시 기본 설정은 비활성화입니다. • 5-255는 초 단위의 시간입니다.
인쇄 복원 용지 걸림 복구 켜짐 꺼짐 자동	<p>프린터가 용지 걸림 상태의 페이지를 다시 인쇄할지 여부를 지정합니다.</p> <p>참고:</p> <ul style="list-style-type: none"> • 공장 출하시 기본 설정은 자동입니다. 페이지 작업을 보류하는 데 필요한 메모리가 다른 프린터 작업에 필요하지 않은 경우 용지 걸림 상태의 페이지를 다시 인쇄합니다. • 켜짐은 프린터가 항상 용지 걸림 상태의 페이지를 다시 인쇄하도록 설정합니다. • 꺼짐은 프린터가 항상 용지 걸림 상태의 페이지를 다시 인쇄하지 않도록 설정합니다.

메뉴 항목	설명
인쇄 복원 페이지 보호 켜짐 꺼짐	<p>미처 인쇄되지 못한 페이지도 성공적으로 인쇄해 낼 수 있습니다.</p> <p>참고:</p> <ul style="list-style-type: none"> • 공장 출하 시 기본 설정은 꺼짐입니다. 꺼짐은 전체 페이지를 인쇄하기에 메모리가 충분하지 않을 경우 부분 페이지를 인쇄합니다. • 켜짐으로 설정한 경우 프린터가 전체 페이지를 처리한 후 인쇄합니다.
공장 출하 시 기본값 복원 안 함 지금 복원	<p>프린터 설정이 공장 출하시 기본 설정으로 돌아갑니다.</p> <p>참고:</p> <ul style="list-style-type: none"> • 공장 출하 시 기본 설정은 복원 안 함입니다. 복원 안 함은 사용자 정의된 설정을 유지합니다. • 복원은 네트워크/포트 메뉴 설정을 제외한 모든 프린터 설정을 모든 공장 출하 시 기본 설정으로 되돌립니다. RAM에 저장된 다운로드가 모두 삭제됩니다. 플래시 메모리 또는 프린터 하드 디스크에 저장된 다운로드는 영향을 받지 않습니다.

복사 설정 메뉴

메뉴 항목	설명
내용 문자/사진 사진 인쇄된 이미지 문자	<p>복사 작업에 포함된 내용의 유형을 지정합니다.</p> <p>참고:</p> <ul style="list-style-type: none"> • 공장 출하 시 기본 설정은 문자/사진입니다. 문자/사진은 원본 문서에 문자와 그래픽 또는 사진이 혼합되어 있는 경우 사용됩니다. • 사진은 그래픽 및 사진을 더 정교하게 처리하도록 설정합니다. 이 설정은 스캔 시간이 더 오래 걸리는 반면 원본 문서의 이미지에 최대한 가깝게 처리합니다. 이에 따라 저장되는 정보량이 증가됩니다. • 인쇄된 이미지는 작업이 주로 이미지로 구성된 경우 사용됩니다. 인쇄된 이미지는 이미지를 하프톤으로 변환합니다. 하프톤은 제한된 수의 색상을 사용하여 작은 점 패턴으로 변환함으로써 회색조 또는 컬러 이미지를 인쇄할 수 있도록 만듭니다. • 문자는 아무 것도 없는 흰색 배경에 선명하며 높은 해상도의 검정색 문자를 강조합니다.

메뉴 항목	설명
면(양면 인쇄) 단면을 단면에 인쇄 단면을 양면에 인쇄 양면을 단면에 인쇄 양면을 양면에 인쇄	원본 문서가 양면 또는 단면인지 지정한 다음 복사본이 양면 또는 단면이어야 하는지 지정합니다. 참고: <ul style="list-style-type: none"> • 단면을 단면에 인쇄-원본 페이지가 단면에 인쇄되어 있습니다. 복사되는 페이지가 단면에 인쇄됩니다. • 단면을 양면에 인쇄-원본 페이지가 단면에 인쇄되어 있습니다. 복사되는 페이지가 양면에 인쇄됩니다. 예를 들어, 원본이 6장인 경우 복사본은 양면에 인쇄되어 3장이 됩니다. • 양면을 단면에 인쇄-원본 페이지가 양면에 인쇄되어 있습니다. 복사되는 페이지가 단면에만 인쇄됩니다. 예를 들어, 원본 문서가 각 장의 양면에 하나의 이미지가 있는 3장인 경우 복사본은 각 장의 단면에 하나의 이미지가 인쇄되어 6장이 됩니다. • 양면을 양면에 인쇄-원본 페이지가 양면에 인쇄되어 있습니다. 복사본이 원본과 동일하게 복제됩니다.
한 장에 여러 페이지 인쇄 꺼짐 세로로 두 장 가로로 두 장 세로로 네 장 가로로 네 장	원본 문서의 2장 또는 4장을 동일한 페이지에 함께 인쇄합니다. 참고: 공장 출하 시 기본 설정은 꺼짐입니다.
테두리 인쇄 켜짐 꺼짐	여백을 두고 페이지 가장자리에 경계선을 인쇄할지 지정합니다. 참고: 공장 출하 시 기본 설정은 켜짐입니다.
한 부씩 인쇄 켜짐 꺼짐	여러 사본을 만들 경우 페이지가 순서대로 쌓이도록 분류합니다. 참고: 공장 출하 시 기본 설정은 켜짐입니다.
스태플 켜짐 꺼짐	스타플을 활성화합니다. 참고: 공장 출하 시 기본 설정은 꺼짐입니다.

메뉴 항목	설명
원본 크기 Letter Legal Executive Folio Statement Universal 4 x 6 인치 3 x 5 인치 명함 사용자 정의 스캔 크기 <x> A4 A5 Oficio(멕시코) A6 JIS B5 원고 자동 크기 감지 Letter/Legal 혼합	원본 문서의 용지 크기를 지정합니다.
복사 대상 금지대 용지함 <x> 단일 용지 금지대 복수 용지 금지대 자동 크기 맞춤	복사 작업에 대해 용지함을 지정합니다. 참고: 공장 출하 시 기본 설정은 용지함 1입니다.
투명 간지 켜짐 꺼짐	용지 사이에 투명 간지를 넣습니다. 참고: 공장 출하 시 기본 설정은 켜짐입니다.
간지 없음 사본 사이 작업 사이 페이지 사이	선택한 값을 기준으로 페이지, 사본 또는 작업 사이에 간지를 넣습니다. 참고: 공장 출하시 기본 설정은 없음입니다.
간지 금지대 용지함 <x> 수동 공급 장치 봉투 금지장치	용지 금지대를 지정합니다.
농도 1-9	복사 작업에 대한 농도를 지정합니다.
출력함 기본 출력함 출력함 <x>	인쇄 후 복사본이 나오는 출력함을 지정합니다.
매수	복사 작업에 대한 매수를 지정합니다.

메뉴 항목	설명
머리글/바닥글 왼쪽 상단 왼쪽 상단 꺼짐 날짜/시간 페이지 번호 Bates 번호 사용자 정의 텍스트 인쇄(Print on) 모든 페이지 첫 페이지만 첫 페이지를 제외한 모두 사용자 정의 텍스트 입력	페이지의 왼쪽 상단에 대해 머리글/바닥글 정보를 지정합니다. 참고: <ul style="list-style-type: none"> • 왼쪽 상단의 공장 출하 시 기본 설정은 꺼짐입니다. • 인쇄(Print on)의 공장 출하 시 기본 설정은 "모든 페이지"입니다.
머리글/바닥글 가운데 상단 가운데 상단 꺼짐 날짜/시간 페이지 번호 Bates 번호 사용자 정의 텍스트 인쇄(Print on) 모든 페이지 첫 페이지만 첫 페이지를 제외한 모두 사용자 정의 텍스트 입력	페이지의 가운데에 대해 머리글/바닥글 정보를 지정합니다. 참고: <ul style="list-style-type: none"> • 가운데 상단의 공장 출하 시 기본 설정은 꺼짐입니다. • 인쇄(Print on)의 공장 출하 시 기본 설정은 "모든 페이지"입니다.
머리글/바닥글 오른쪽 상단 오른쪽 상단 꺼짐 날짜/시간 페이지 번호 Bates 번호 사용자 정의 텍스트 인쇄(Print on) 모든 페이지 첫 페이지만 첫 페이지를 제외한 모두 사용자 정의 텍스트 입력	페이지의 오른쪽 상단에 대해 머리글/바닥글 정보를 지정합니다. 참고: <ul style="list-style-type: none"> • 오른쪽 상단의 공장 출하 시 기본 설정은 꺼짐입니다. • 인쇄(Print on)의 공장 출하 시 기본 설정은 "모든 페이지"입니다.

메뉴 항목	설명
머리글/바닥글 왼쪽 하단 왼쪽 하단 꺼짐 날짜/시간 페이지 번호 Bates 번호 사용자 정의 텍스트 인쇄(Print on) 모든 페이지 첫 페이지만 첫 페이지를 제외한 모두 사용자 정의 텍스트 입력	페이지의 왼쪽 하단에 대해 머리글/바닥글 정보를 지정합니다. 참고: <ul style="list-style-type: none"> • 왼쪽 하단의 공장 출하 시 기본 설정은 꺼짐입니다. • 인쇄(Print on)의 공장 출하 시 기본 설정은 "모든 페이지"입니다.
머리글/바닥글 가운데 하단 가운데 하단 꺼짐 날짜/시간 페이지 번호 Bates 번호 사용자 정의 텍스트 인쇄(Print on) 모든 페이지 첫 페이지만 첫 페이지를 제외한 모두 사용자 정의 텍스트 입력	페이지의 가운데 하단에 대해 머리글/바닥글 정보를 지정합니다. 참고: <ul style="list-style-type: none"> • 가운데 하단의 공장 출하 시 기본 설정은 꺼짐입니다. • 인쇄(Print on)의 공장 출하 시 기본 설정은 "모든 페이지"입니다.
머리글/바닥글 오른쪽 하단 오른쪽 하단 꺼짐 날짜/시간 페이지 번호 Bates 번호 사용자 정의 텍스트 인쇄(Print on) 모든 페이지 첫 페이지만 첫 페이지를 제외한 모두 사용자 정의 텍스트 입력	페이지의 오른쪽 하단에 대해 머리글/바닥글 정보를 지정합니다. 참고: <ul style="list-style-type: none"> • 오른쪽 하단의 공장 출하 시 기본 설정은 꺼짐입니다. • 인쇄(Print on)의 공장 출하 시 기본 설정은 "모든 페이지"입니다.

메뉴 항목	설명
오버레이 꺼짐 기밀 복사 초안 긴급 사용자 정의	복사 작업의 각 페이지에 인쇄되는 오버레이 문자를 지정합니다. 참고: 공장 출하 시 기본 설정은 꺼짐입니다.
사용자 정의 오버레이	사용자 정의 오버레이 문자를 지정합니다.
우선순위 복사 허용 켜짐 꺼짐	페이지나 문서를 복사하기 위해 인쇄 작업을 중단시킵니다. 참고: 공장 출하 시 기본 설정은 켜짐입니다.
사용자 정의 작업 스캔 켜짐 꺼짐	용지 크기가 혼합된 문서를 단일 복사 작업으로 복사할 수 있습니다.
단축번호로 저장 허용 켜짐 꺼짐	사용자 정의 복사 설정을 단축번호로 저장할 수 있습니다. 참고: 공장 출하 시 기본 설정은 켜짐입니다.
배경 제거 -4 ~ +4	복사본에 표시되는 배경의 양을 조절합니다.
자동 가운데 정렬 켜짐 꺼짐	사본을 페이지 가운데에 자동으로 배치할 수 있습니다. 참고: 공장 출하 시 기본 설정은 꺼짐입니다.
색상 제거 색상 제거 없음 빨간색 녹색 파란색 기본 빨간색 임계값 0-255 기본 초록색 임계값 0-255 기본 파란색 임계값 0-255	복사 중에 제거할 색상과 증가 또는 감소시킬 제거 양을 지정합니다. 참고: <ul style="list-style-type: none"> 색상 제거의 공장 출하 시 기본 설정은 없음입니다. 각 색상 임계값의 공장 출하 시 기본 설정은 128입니다.
대비 0-5 내용에 최적	복사 작업에 사용되는 대비를 지정합니다. 참고: 공장 출하시 기본 설정은 "내용에 최적"입니다.
미러 이미지 켜짐 꺼짐	원본 문서의 미러 이미지 만들기 참고: 공장 출하 시 기본 설정은 꺼짐입니다.

메뉴 항목	설명
네거티브 이미지 켜짐 꺼짐	원본 문서의 네거티브 이미지 만들기 참고: 공장 출하 시 기본 설정은 꺼짐입니다.
어두운 부분 세밀도 0-4	복사본에 표시되는 어두운 부분 세밀도의 양을 조절합니다. 참고: 공장 출하시 기본 설정은 0입니다.
가장자리에서 가장자리로 스캔 켜짐 꺼짐	복사 전에 원본 문서가 가장자리에서 가장자리까지 스캔되는지 여부를 지정합니다. 참고: 공장 출하 시 기본 설정은 꺼짐입니다.
선명도 0-5	사본의 선명도 조정 참고: 공장 출하 시 기본 설정은 3입니다.
샘플 사본 켜짐 꺼짐	원본 문서의 샘플 사본 만들기 참고: 공장 출하 시 기본 설정은 꺼짐입니다.

팩스 설정 메뉴

팩스 모드(아날로그 팩스 설정) 메뉴

아날로그 팩스 설정 모드에서는 전화선을 통해 팩스 작업을 전송합니다.

일반 팩스 설정

메뉴 항목	설명
팩스 표지 페이지 팩스 표지 페이지 꺼짐을 기본값으로 켜짐을 기본값으로 사용 안 함 항상 사용 수신인 필드 포함 켜짐 꺼짐 발신인 필드 포함 켜짐 꺼짐 발신인 메시지 필드 포함 켜짐 꺼짐 메시지 로고 포함 켜짐 꺼짐 바닥글 <x> 포함 바닥글 <x>	팩스 표지 페이지 구성 참고: 모든 팩스 표지 페이지 옵션의 공장 출하 시 기본 설정은 꺼짐입니다.
사용처 이름	프린터 내의 팩스 이름을 지정합니다.
사용처 번호	팩스와 연결된 번호를 지정합니다.
사용처 ID 사용처 이름 사용처 번호	팩스 식별 방법을 지정합니다.
수동 팩스 활성화 켜짐 꺼짐	프린터를 수동 팩스 전용으로 설정합니다. 이 경우 전화선 스플리터 및 전화기 수화기가 필요합니다. 참고: <ul style="list-style-type: none"> 일반 전화기를 사용하여 들어오는 팩스 작업에 응답하고 팩스 번호를 다이얼링합니다. 숫자 키패드에서 # 0을 선택하면 바로 수동 팩스 기능으로 전환됩니다.
메모리 사용 모두 수신 대부분 수신 같음 대부분 송신 모두 송신	송신 및 수신 팩스 작업 간의 비활성 메모리 할당 정의 참고: <ul style="list-style-type: none"> “모두 수신”은 모든 메모리가 팩스 작업 수신으로 설정되도록 지정합니다. “대부분 수신”은 대부분의 메모리가 팩스 작업 수신으로 설정되도록 지정합니다. 공장 출하 시 기본 설정은 같음입니다. "같음"은 팩스 작업 송신과 수신에 사용되는 메모리를 같은 양으로 나눕니다. “대부분 송신”은 대부분의 메모리가 팩스 작업 송신으로 설정되도록 지정합니다. “모두 송신”은 모든 메모리가 팩스 작업 송신으로 설정되도록 지정합니다.

메뉴 항목	설명
팩스 취소 허용 허용안함	프린터가 팩스 작업을 취소할 수 있는지 여부를 지정합니다. 참고: 팩스 취소가 활성화되지 않은 경우에는 옵션으로 나타나지 않습니다.
Caller ID(발신자 ID) FSK DTMF	사용 중인 발신자 번호 표시 유형 지정 참고: 공장 출하 시 기본 설정은 FSK 입니다.
팩스 번호 마스킹 꺼짐 왼쪽에서 오른쪽에서	보내는 팩스 번호에서 숫자가 마스킹되는 방향을 지정합니다. 참고: 마스킹되는 문자 수는 “마스킹할 번호” 설정으로 결정됩니다.
마스킹할 번호 0-58	보내는 팩스 번호에서 마스킹할 숫자 수를 지정합니다.

팩스 전송 설정

메뉴 항목	설명
해상도 표준 세밀하게 아주 세밀하게 가장 세밀하게	품질을 인치당 도트(dpi)로 지정합니다. 해상도가 높을수록 인쇄 품질이 높아지지만 팩스 전송 시간이 늘어납니다. 참고: 공장 출하 시 기본 설정은 기본입니다.
원본 크기 Letter Legal Executive Folio Statement Universal 4 x 6 인치 3 x 5 인치 명함 사용자 정의 스캔 크기 <x> A4 A5 Oficio(멕시코) A6 JIS B5 원고 자동 크기 감지 Letter/Legal 혼합	스캔할 문서의 용지 크기를 지정합니다. 참고: 미국의 공장 출하 시 기본 설정은 Letter 입니다. 국제 기본 설정은 A4 입니다.

메뉴 항목	설명
면(양면 인쇄) 꺼짐 긴 가장자리 짧은 가장자리	페이지에서 텍스트와 그래픽의 방향을 지정합니다. 참고: <ul style="list-style-type: none"> • 공장 출하 시 기본 설정은 꺼짐입니다. • 긴 가장자리는 페이지의 긴 가장자리를 따라 제본하는 것으로 간주합니다(세로 방향의 경우 왼쪽 가장자리, 가로 방향의 경우 위쪽 가장자리). • 짧은 가장자리는 페이지의 짧은 가장자리를 따라 제본하는 것으로 간주합니다(세로 방향의 경우 위쪽 가장자리, 가로 방향의 경우 왼쪽 가장자리).
내용 문자 문자/사진 사진	팩스로 스캔할 내용 유형을 지정합니다. 참고: <ul style="list-style-type: none"> • 문자는 문서가 대부분 문자인 경우 사용됩니다. • 공장 출하 시 기본 설정은 문자/사진입니다. 문자/사진은 문서가 대부분 문자나 라인아트인 경우 사용됩니다. • 사진은 문서가 고화질 사진이거나 고품질 잉크젯으로 인쇄된 경우 사용됩니다.
농도 1-9	출력물을 밝게 하거나 어둡게 합니다. 참고: 공장 출하시 기본 설정은 5입니다.
다이얼 접두사	번호를 입력할 수 있는 숫자 입력 필드가 제공됩니다.
다이얼링 국번 규칙 국번 규칙 <x>	다이얼링 국번 규칙 설정
자동 다시 걸기 0-9	프린터가 지정된 번호로 팩스를 보내기 위해 시도하는 횟수를 지정합니다. 참고: 공장 출하시 기본 설정은 5입니다.
다시 걸기 빈도 1-200	다시 걸기 간격(분)을 지정합니다.
PABX 연결 꺼짐 켜짐	다이얼음을 확인하지 않고 다이얼링하는 블라인드 다이얼링 기능을 활성화합니다.
ECM 활성화 켜짐 꺼짐	팩스 작업에 대해 오류 수정 모드를 활성화합니다.
팩스 스캔 활성화 켜짐 꺼짐	프린터에서 스캔하여 팩스를 보낼 수 있습니다.
팩스로 드라이버 켜짐 꺼짐	프린터에서 팩스로 드라이버 작업을 보내도록 합니다.
단축번호로 저장 허용 켜짐 꺼짐	팩스 번호를 프린터에 단축번호로 저장할 수 있습니다.

메뉴 항목	설명
다이얼 모드 톤 기계식	전화 걸기 소리를 톤 또는 펄스로 지정합니다.
최고 속도 2400 4800 9600 14400 33600	팩스가 전송되는 최고 속도를 보드 단위로 지정합니다.
사용자 정의 작업 스캔 켜짐 꺼짐	용지 크기가 혼합된 문서를 단일 파일로 스캔할 수 있습니다.
스캔 미리보기 켜짐 꺼짐	스캔 작업에 대한 미리보기가 디스플레이에 나타날지 여부를 지정합니다.
배경 제거 -4 ~ +4	복사본에 표시되는 배경의 양을 조절합니다. 참고: 공장 출하시 기본 설정은 0입니다.
자동 가운데 정렬 켜짐 꺼짐	팩스를 페이지 가운데에 자동으로 배치할 수 있습니다. 참고: 공장 출하 시 기본 설정은 꺼짐입니다.
색상 제거 색상 제거 없음 빨간색 녹색 파란색 기본 빨간색 임계값 0-255 기본 초록색 임계값 0-255 기본 파란색 임계값 0-255	팩스 전송 중에 제거할 색상과 증가 또는 감소시킬 제거 양을 지정합니다. 참고: <ul style="list-style-type: none"> 색상 제거의 공장 출하 시 기본 설정은 없음입니다. 각 색상 임계값의 공장 출하 시 기본 설정은 128입니다.
대비 내용에 최적 0-5	출력물의 대비를 지정합니다. 참고: 공장 출하시 기본 설정은 "내용에 최적"입니다.
미러 이미지 켜짐 꺼짐	원본 문서의 미러 이미지를 만듭니다. 참고: 공장 출하 시 기본 설정은 꺼짐입니다.
네거티브 이미지 켜짐 꺼짐	원본 문서의 네거티브 이미지를 만듭니다. 참고: 공장 출하 시 기본 설정은 꺼짐입니다.

메뉴 항목	설명
어두운 부분 세밀도 0-4	팩스에 표시되는 어두운 부분 세밀도의 양을 조절합니다. 참고: 공장 출하시 기본 설정은 0입니다.
가장자리에서 가장자리로 스캔 켜짐 꺼짐	팩스 전송 전에 원본 문서가 가장자리에서 가장자리까지 스캔되는지 여부를 지정합니다. 참고: 공장 출하 시 기본 설정은 꺼짐입니다.
선명도 0-5	팩스의 선명도를 조정합니다. 참고: 공장 출하 시 기본 설정은 3입니다.
컬러 팩스 스캔 활성화 켜짐을 기본값으로 사용 안 함 항상 사용 꺼짐을 기본값으로	컬러 팩스 전송 참고: 공장 출하 시 기본 설정은 "꺼짐을 기본값으로"입니다.
컬러 팩스를 흑백 팩스로 자동 변환 켜짐 꺼짐	보내는 팩스를 모두 흑백으로 변환 참고: 공장 출하 시 기본 설정은 켜짐입니다.

팩스 수신 설정

메뉴 항목	설명
팩스 수신 활성화 켜짐 꺼짐	프린터에서 팩스 작업을 수신하도록 합니다. 참고: 공장 출하 시 기본 설정은 켜짐입니다.
받는 전화벨 1-25	들어오는 팩스 작업에 응답하기 전에 울리는 전화벨 횟수를 지정합니다. 참고: 공장 출하시 기본 설정은 1입니다.
자동 축소 켜짐 꺼짐	들어오는 팩스 작업을 지정된 팩스 금지대에 들어 있는 용지 크기에 맞게 축소합니다. 참고: 공장 출하 시 기본 설정은 켜짐입니다.
용지 금지대 자동 용지함 <x> 다용도 금지대	프린터가 들어오는 팩스를 인쇄할 수 있도록 용지를 금지할 용지 금지대를 지정합니다.
출력함 기본 출력함 출력함 1<x>	수신된 팩스에 대한 출력함을 지정합니다. 참고: 출력함 1은 마무리 장치를 설치해야만 사용할 수 있습니다.
면(양면 인쇄) 켜짐 꺼짐	들어오는 팩스 작업에 대해 양면 인쇄를 활성화합니다.
팩스 바닥글 켜짐 꺼짐	수신된 팩스의 각 페이지 하단에 전송 정보를 인쇄합니다. 참고: 공장 출하 시 기본 설정은 켜짐입니다.

메뉴 항목	설명
최고 속도 2400 4800 9600 14400 33600	팩스가 수신되는 최고 속도를 지정합니다.
팩스 전달 전달 인쇄 인쇄 및 전달	수신된 팩스를 다른 수신인에게 전달합니다.
전달 대상 팩스 이메일 FTP LDSS eSF	팩스가 전달될 수신인 유형을 지정합니다. 참고: 이 항목은 프린터 내장 웹 서버에서만 사용할 수 있습니다.
단축번호로 전달	수신인 유형(팩스, 이메일, FPT, LDSS 또는 eSF)과 일치하는 단축번호를 입력할 수 있습니다.
익명 팩스 차단 켜짐 꺼짐	사용처 ID 가 지정되지 않은 장치에서 보내는 팩스를 차단합니다.
금지된 팩스 목록	금지된 팩스 번호 목록을 프린터에 저장합니다.
대기 중인 팩스 대기 팩스 모드 꺼짐 항상 켜짐 수동 예약 팩스 보류 예약	항상 또는 설정한 예약에 따라 팩스 보류 활성화 참고: 공장 출하 시 기본 설정은 꺼짐입니다.
스태플 켜짐 꺼짐	연결된 마무리 장치에 대한 기본 스타플 설정을 지정합니다. 참고: 설치된 마무리 장치에 대한 설정만 나타납니다.

팩스 로그 설정

메뉴 항목	설명
전송 로그 로그 인쇄 로그 인쇄하지 않음 오류만 인쇄	각 팩스 작업 이후 전송 로그 인쇄를 활성화합니다.
수신 오류 로그 인쇄 안함 오류 시 인쇄	수신 오류 발생 후 수신 오류 로그 인쇄를 활성화합니다.

메뉴 항목	설명
자동 로그 인쇄 켜짐 꺼짐	팩스 로그 자동 인쇄를 활성화합니다. 참고: 200개의 작업 이후마다 로그를 인쇄합니다.
로그 용지 금지대 용지함 <x> 수동 공급 장치	로그 인쇄에 사용되는 용지 금지대를 선택합니다.
로그 표시 원격 사용처 이름 누른 번호	인쇄된 로그에 누른 번호 또는 반환된 사용처 이름을 표시할지 여부를 지정합니다.
작업 로그 활성화 켜짐 꺼짐	팩스 작업 로그에 대한 액세스 활성화
통화 로그 활성화 켜짐 꺼짐	팩스 통화 로그에 대한 액세스 활성화
로그 출력함 기본 출력함 출력함 <x>	팩스 로그가 인쇄된 출력함을 지정합니다.

스피커 설정

메뉴 항목	설명
스피커 모드 항상 꺼짐 연결될 때까지 켜짐 항상 켜짐	참고: <ul style="list-style-type: none"> 항상 꺼짐은 스피커를 끕니다. 공장 출하 시 기본 설정은 연결될 때까지 켜짐입니다. 팩스 연결이 될 때까지 스피커가 켜지고 소리를 냅니다. 항상 켜짐은 스피커를 켭니다.
스피커 볼륨 높음 낮음	볼륨 설정을 조절합니다. 참고: 공장 출하시 기본 설정은 높음입니다.
벨소리 볼륨 켜짐 꺼짐	팩스 스피커 벨소리 볼륨을 조절합니다. 참고: 공장 출하 시 기본 설정은 켜짐입니다.

전화 번호별 벨소리

메뉴 항목	설명
단일 벨소리 켜짐 꺼짐	단일 벨소리 패턴에 대해 응답합니다. 참고: 공장 출하 시 기본 설정은 켜짐입니다.

메뉴 항목	설명
이중 벨소리 켜짐 꺼짐	이중 벨소리 패턴에 대해 응답합니다. 참고: 공장 출하 시 기본 설정은 켜짐입니다.
삼중 벨소리 켜짐 꺼짐	삼중 벨소리 패턴에 대해 응답합니다. 참고: 공장 출하 시 기본 설정은 켜짐입니다.

팩스 모드(팩스 서버 설정) 메뉴

팩스 서버 모드에서는 팩스 작업을 전송용 팩스 서버로 보냅니다.

팩스 서버 설정

메뉴 항목	설명
대상 형식 회신 주소 제목 메시지	프린터 터치 스크린의 가상 키보드를 사용하여 정보를 입력할 수 있습니다.
기본 SMTP 게이트웨이	SMTP 서버 포트 정보를 지정합니다. 참고: 기본 SMTP 게이트웨이 포트는 25입니다.
보조 SMTP 게이트웨이	SMTP 서버 포트 정보를 지정합니다. 참고: 기본 SMTP 게이트웨이 포트는 25입니다.
이미지 형식 PDF(.pdf) XPS (.xps) TIFF(.tif)	팩스로 보내기 위해 스캔할 이미지 유형을 지정합니다.
내용 문자 문자/사진 사진	팩스로 스캔할 내용 유형을 지정합니다. 참고: <ul style="list-style-type: none"> 문자는 문서가 대부분 문자인 경우 사용됩니다. 공장 출하 시 기본 설정은 문자/사진입니다. 문자/사진은 문서가 대부분 문자나 라인아트인 경우 사용됩니다. 사진은 문서가 고화질 사진이거나 고품질 잉크젯으로 인쇄된 경우 사용됩니다.
팩스 해상도 표준 세밀하게 아주 세밀하게 가장 세밀하게	팩스로 보내기 위해 스캔할 해상도를 지정합니다.
농도 1-9	출력물을 밝게 하거나 어둡게 합니다. 참고: 5 공장 출하 시 기본 설정

메뉴 항목	설명
방향 세로 가로	스캔 이미지의 방향을 지정합니다.
원본 크기 Letter Legal Executive Folio Statement Universal 4 x 6 인치 3 x 5 인치 명함 사용자 정의 스캔 크기 <x> A4 A5 Oficio(멕시코) A6 JIS B5 원고 자동 크기 감지 Letter/Legal 혼합	스캔할 문서의 용지 크기를 지정합니다. 참고: 미국의 공장 출하 시 기본 설정은 Letter 입니다. 국제 기본 설정은 A4 입니다.
다면 TIFF 사용 켜짐 꺼짐	단면 TIFF 파일과 다면 TIFF 파일 중에서 선택할 수 있습니다. 팩스로 다면 페이지 스캔 작업의 경우, 모든 페이지가 포함된 하나의 TIFF 파일을 만들거나 각 페이지에 대해 하나의 파일로 여러 TIFF 파일을 만들 수 있습니다. 참고: <ul style="list-style-type: none"> • 공장 출하 시 기본 설정은 켜짐입니다. • 이 메뉴 항목은 모든 스캔 기능에 적용됩니다.
아날로그 수신 활성화 켜짐 꺼짐	아날로그 팩스 수신 활성화 참고: 공장 출하 시 기본 설정은 꺼짐입니다.

이메일 설정 메뉴

메뉴 항목	설명
이메일 서버 설정 제목 메시지	이메일 서버 정보를 지정합니다. 참고: 메시지 상자의 글자 수는 512자로 제한됩니다.

메뉴 항목	설명
이메일 서버 설정 나에게 사본 전송 표시 안 함 켜짐을 기본값으로 꺼짐을 기본값으로 항상 켜짐	이메일 작성자에게 이메일 사본을 보냅니다.
이메일 서버 설정 최대 이메일 크기 0-65535 KB	최대 이메일 크기를 킬로바이트 단위로 지정합니다. 참고: 지정된 크기를 초과하는 이메일은 전송되지 않습니다.
이메일 서버 설정 크기 오류 메시지	이메일이 구성된 크기 제한을 초과할 경우 메시지를 보냅니다.
이메일 서버 설정 대상 제한	회사 도메인 이름과 같이 도메인 이름이 주소에 포함되어 있는 경우에만 이메일을 보냅니다. 참고: <ul style="list-style-type: none"> 이메일을 지정된 도메인으로만 전송할 수 있습니다. 하나의 도메인으로 제한됩니다.
이메일 서버 설정 웹 링크 설정 서버 로그인 비밀번호 경로 기본 파일명 웹 링크	경로 이름을 정의합니다. 참고: 경로를 정의합니다. 예: <code>/directory/path</code> 경로 이름에서 사용할 수 없는 문자 또는 기호: <code>* : ? < > </code> .
형식 PDF(.pdf) Secure PDF TIFF(.tif) JPEG(.jpg) XPS (.xps)	파일의 형식을 지정합니다.
PDF 버전 1.2-1.6	이메일로 스캔할 PDF 파일의 버전을 설정합니다. 참고: 공장 출하시 기본 설정은 1.5입니다.
내용 문자/사진 사진 문자	이메일로 스캔할 내용 유형을 지정합니다. 참고: <ul style="list-style-type: none"> 공장 출하 시 기본 설정은 문자/사진입니다. 문자/사진은 문서가 대부분 문자나 라인아트인 경우 사용됩니다. 사진은 문서가 고화질 사진이거나 고품질 잉크젯으로 인쇄된 경우 사용됩니다. 문자는 문서가 대부분 문자인 경우 사용됩니다.

메뉴 항목	설명
컬러 회색 컬러	작업을 회색조 또는 컬러로 인쇄할지 지정합니다. 참고: 공장 출하시 기본 설정은 회색입니다.
해상도 75 150 200 300 400 600	스캔되는 인치당 도트 수를 지정합니다. 참고: 공장 출하시 기본 설정은 150dpi 입니다.
농도 1-9	출력물을 밝게 하거나 어둡게 합니다. 참고: 공장 출하시 기본 설정은 5입니다.
방향 세로 가로	스캔 이미지의 방향을 지정합니다. 참고: 공장 출하시 기본 설정은 세로입니다.
원본 크기 Letter Legal Executive Folio Statement Universal 4 x 6 인치 3 x 5 인치 명함 사용자 정의 스캔 크기 <x> A4 A5 Oficio(멕시코) A6 JIS B5 원고 자동 크기 감지 Letter/Legal 혼합	스캔할 문서의 용지 크기를 지정합니다. 참고: 미국의 공장 출하 시 기본 설정은 Letter 입니다. 국제 기본 설정은 A4 입니다.
면(양면 인쇄) 꺼짐 긴 가장자리 짧은 가장자리	페이지에서 텍스트와 그래픽의 방향을 지정합니다. 참고: <ul style="list-style-type: none"> • 공장 출하 시 기본 설정은 꺼짐입니다. • 긴 가장자리는 페이지의 긴 가장자리를 따라 제본하는 것으로 간주합니다(세로 방향의 경우 왼쪽 가장자리, 가로 방향의 경우 위쪽 가장자리). • 짧은 가장자리는 페이지의 짧은 가장자리를 따라 제본하는 것으로 간주합니다(세로 방향의 경우 위쪽 가장자리, 가로 방향의 경우 왼쪽 가장자리).

메뉴 항목	설명
JPEG 품질 내용에 최적 5-90	파일 크기와 이미지 품질에 상대적으로 JPEG 사진 이미지의 품질을 설정합니다. 참고: <ul style="list-style-type: none"> • 공장 출하시 기본 설정은 "내용에 최적"입니다. • 5는 파일 크기를 줄이지만 이미지 품질도 낮아집니다. • 90은 최상의 이미지 품질을 제공하지만 파일 크기도 매우 커집니다. • 이 메뉴 항목은 모든 스캔 기능에 적용됩니다.
이메일 이미지 전송 방법 첨부 웹 링크	이미지가 전송될 방법을 지정합니다. 참고: 공장 출하시 기본 설정은 첨부입니다.
다면 TIFF 사용 켜짐 꺼짐	단면 TIFF 파일과 다면 TIFF 파일 중에서 선택할 수 있습니다. 이메일로 다면 페이지 스캔 작업의 경우, 모든 페이지가 포함된 하나의 TIFF 파일을 만들거나 각 페이지에 대해 하나의 파일로 여러 TIFF 파일을 만들 수 있습니다. 참고: <ul style="list-style-type: none"> • 공장 출하 시 기본 설정은 켜짐입니다. • 이 메뉴 항목은 모든 스캔 기능에 적용됩니다.
전송 로그 로그 인쇄 로그 인쇄하지 않음 오류만 인쇄	전송 로그를 인쇄할지 여부를 지정합니다. 참고: 공장 출하 시 기본 설정은 "로그 인쇄"입니다.
로그 용지 금지대 용지함 <x> 수동 공급 장치 수동 봉투 다용도 공급 장치	이메일 로그를 인쇄할 용지 금지대를 지정합니다. 참고: 공장 출하 시 기본 설정은 용지함 1입니다.
로그 출력함 기본 출력함 출력함 <x>	인쇄된 이메일 로그에 대한 출력함을 지정합니다.
이메일 비트 수준 8비트 1비트	컬러가 꺼짐으로 설정된 경우 1비트 이미지를 사용하여 파일 크기를 작게 만들기 위해 문자/사진 모드를 활성화합니다. 참고: 공장 출하시 기본 설정은 8비트입니다.
사용자 정의 작업 스캔 켜짐 꺼짐	용지 크기가 혼합된 문서를 단일 작업으로 복사할 수 있습니다.
스캔 미리보기 켜짐 꺼짐	스캔 작업에 대한 미리보기가 디스플레이에 나타날지 여부를 지정합니다. 참고: 공장 출하 시 기본 설정은 꺼짐입니다.

메뉴 항목	설명
단축번호로 저장 허용 켜짐 꺼짐	이메일 주소를 단축번호로 저장할 수 있습니다. 참고: <ul style="list-style-type: none"> • 공장 출하 시 기본 설정은 꺼짐입니다. • 꺼짐으로 설정된 경우 단축번호로 저장 버튼이 이메일 대상 화면에 나타나지 않습니다.
배경 제거 -4 ~ +4	스캔한 이미지에 표시되는 배경의 양을 조절합니다. 참고: 공장 출하시 기본 설정은 0입니다.
자동 가운데 정렬 켜짐 꺼짐	사본을 페이지 가운데에 자동으로 배치할 수 있습니다. 참고: 공장 출하 시 기본 설정은 꺼짐입니다.
색상 제거 색상 제거 없음 빨간색 녹색 파란색 기본 빨간색 임계값 0-255 기본 초록색 임계값 0-255 기본 파란색 임계값 0-255	스캔 중에 제거할 색상과 증가 또는 감소시킬 제거 양을 지정합니다. 참고: <ul style="list-style-type: none"> • 색상 제거의 공장 출하 시 기본 설정은 없음입니다. • 각 색상 임계값의 공장 출하 시 기본 설정은 128입니다.
대비 0-5 내용에 최적	출력물의 대비를 지정합니다. 참고: 공장 출하시 기본 설정은 "내용에 최적"입니다.
미러 이미지 켜짐 꺼짐	원본 문서의 미러 이미지를 만듭니다. 참고: 공장 출하 시 기본 설정은 꺼짐입니다.
네거티브 이미지 켜짐 꺼짐	원본 문서의 네거티브 이미지를 만듭니다. 참고: 공장 출하 시 기본 설정은 꺼짐입니다.
어두운 부분 세밀도 0-4	스캔한 이미지에 표시되는 어두운 부분 세밀도의 양을 조정합니다. 참고: 공장 출하시 기본 설정은 0입니다.
가장자리에서 가장자리로 스캔 켜짐 꺼짐	원본 문서가 가장자리에서 가장자리까지 스캔되는지 여부를 지정합니다. 참고: 공장 출하 시 기본 설정은 꺼짐입니다.
선명도 0-5	스캔한 이미지의 선명도를 조정합니다. 참고: 공장 출하 시 기본 설정은 3입니다.
cc:/bcc: 사용 켜짐 꺼짐	cc: 및 bcc: 사용 필드 활성화 참고: 공장 출하 시 기본 설정은 꺼짐입니다.

FTP 설정 메뉴

메뉴 항목	설명
형식 PDF(.pdf) Secure PDF TIFF(.tif) JPEG(.jpg) XPS (.xps)	FTP 파일의 형식을 지정합니다. 참고: 공장 출하시 기본 설정은 PDF(.pdf)입니다.
PDF 버전 1.2-1.6	FTP 로 스캔할 PDF 파일의 버전을 설정합니다. 참고: 공장 출하시 기본 설정은 1.5입니다.
내용 문자/사진 사진 문자	FTP 로 스캔할 내용 유형을 지정합니다. 참고: <ul style="list-style-type: none"> • 공장 출하 시 기본 설정은 문자/사진입니다. 문자/사진은 문서가 대부분 문자나 라인아트인 경우 사용됩니다. • 사진은 문서가 고화질 사진이거나 고품질 잉크젯으로 인쇄된 경우 사용됩니다. • 문자는 문서가 대부분 문자인 경우 사용됩니다.
컬러 회색 컬러	작업을 회색조 또는 컬러로 인쇄할지 지정합니다. 참고: 공장 출하시 기본 설정은 회색입니다.
해상도 75 150 200 300 400 600	스캔되는 인치당 도트 수를 지정합니다. 참고: 공장 출하시 기본 설정은 150dpi 입니다.
농도 1-9	출력물을 밝게 하거나 어둡게 합니다. 참고: 공장 출하시 기본 설정은 5입니다.
방향 세로 가로	스캔 이미지의 방향을 지정합니다. 참고: 공장 출하시 기본 설정은 세로입니다.

메뉴 항목	설명
원본 크기 Letter Legal Executive Folio Statement Universal 4 x 6 인치 3 x 5 인치 명함 사용자 정의 스캔 크기 <x> A4 A5 Oficio(멕시코) A6 JIS B5 원고 자동 크기 감지 Letter/Legal 혼합	스캔할 문서의 용지 크기를 지정합니다. 참고: 미국의 공장 출하 시 기본 설정은 Letter 입니다. 국제 기본 설정은 A4 입니다.
면(양면 인쇄) 꺼짐 긴 가장자리 짧은 가장자리	페이지에서 텍스트와 그래픽의 방향을 지정합니다. 참고: <ul style="list-style-type: none"> • 공장 출하 시 기본 설정은 꺼짐입니다. • 긴 가장자리는 페이지의 긴 가장자리를 따라 제본하는 것으로 간주합니다(세로 방향의 경우 왼쪽 가장자리, 가로 방향의 경우 위쪽 가장자리). • 짧은 가장자리는 페이지의 짧은 가장자리를 따라 제본하는 것으로 간주합니다(세로 방향의 경우 위쪽 가장자리, 가로 방향의 경우 왼쪽 가장자리).
JPEG 품질 내용에 최적 5-90	파일 크기와 이미지 품질에 상대적으로 JPEG 사진 이미지의 품질을 설정합니다. 참고: <ul style="list-style-type: none"> • 공장 출하시 기본 설정은 "내용에 최적"입니다. • 5는 파일 크기를 줄이지만 이미지 품질도 낮아집니다. • 90은 최상의 이미지 품질을 제공하지만 파일 크기도 매우 커집니다. • 이 메뉴 항목은 모든 스캔 기능에 적용됩니다.
다면 TIFF 사용 켜짐 꺼짐	단면 TIFF 파일과 다면 TIFF 파일 중에서 선택할 수 있습니다. FTP 로 다면 페이지 스캔 작업의 경우, 모든 페이지가 포함된 하나의 TIFF 파일을 만들거나 각 페이지에 대해 하나의 파일로 여러 TIFF 파일을 만들 수 있습니다. 참고: <ul style="list-style-type: none"> • 공장 출하 시 기본 설정은 켜짐입니다. • 이 메뉴 항목은 모든 스캔 기능에 적용됩니다.
전송 로그 로그 인쇄 로그 인쇄하지 않음 오류만 인쇄	전송 로그를 인쇄할지 여부를 지정합니다. 참고: 공장 출하 시 기본 설정은 "로그 인쇄"입니다.

메뉴 항목	설명
로그 용지 금지대 용지함 <x> 수동 공급 장치 수동 봉투 다용도 공급 장치	FTP 로그를 인쇄할 용지 금지대를 지정합니다. 참고: 공장 출하 시 기본 설정은 용지함 1입니다.
로그 출력함 기본 출력함 출력함 <x>	FTP 로그에 대한 출력함을 지정합니다.
FTP 비트 수준 8비트 1비트	컬러가 꺼짐으로 설정된 경우 1비트 이미지를 사용하여 파일 크기를 작게 만들기 위해 문자/사진 모드를 활성화합니다. 참고: 공장 출하시 기본 설정은 8비트입니다.
기본 파일 이름	기본 파일명을 입력할 수 있습니다.
사용자 정의 작업 스캔 켜짐 꺼짐	용지 크기가 혼합된 문서를 단일 작업으로 복사할 수 있습니다.
스캔 미리보기 켜짐 꺼짐	스캔 작업에 대한 미리보기가 디스플레이에 나타날지 여부를 지정합니다. 참고: 공장 출하 시 기본 설정은 꺼짐입니다.
단축번호로 저장 허용 켜짐 꺼짐	FTP 주소에 대한 단축번호를 만듭니다. 참고: 공장 출하 시 기본 설정은 켜짐입니다.
배경 제거 -4 ~ +4	복사본에 표시되는 배경의 양을 조절합니다. 참고: 공장 출하시 기본 설정은 0입니다.
자동 가운데 정렬 켜짐 꺼짐	사본을 페이지 가운데에 자동으로 배치할 수 있습니다. 참고: 공장 출하 시 기본 설정은 꺼짐입니다.
색상 제거 색상 제거 없음 빨간색 녹색 파란색 기본 빨간색 임계값 0-255 기본 초록색 임계값 0-255 기본 파란색 임계값 0-255	스캔 중에 제거할 색상과 증가 또는 감소시킬 제거 양을 지정합니다. 참고: <ul style="list-style-type: none"> 색상 제거의 공장 출하 시 기본 설정은 없음입니다. 각 색상 임계값의 공장 출하 시 기본 설정은 128입니다.
대비 0-5 내용에 최적	출력물의 대비를 지정합니다. 참고: 공장 출하시 기본 설정은 "내용에 최적"입니다.

메뉴 항목	설명
미러 이미지 켜짐 꺼짐	원본 문서의 미러 이미지를 만듭니다. 참고: 공장 출하 시 기본 설정은 꺼짐입니다.
네거티브 이미지 켜짐 꺼짐	원본 문서의 네거티브 이미지를 만듭니다. 참고: 공장 출하 시 기본 설정은 꺼짐입니다.
어두운 부분 세밀도 0-4	스캔한 이미지에 표시되는 어두운 부분 세밀도의 양을 조정합니다. 참고: 공장 출하시 기본 설정은 0입니다.
가장자리에서 가장자리로 스캔 켜짐 꺼짐	원본 문서가 가장자리에서 가장자리까지 스캔되는지 여부를 지정합니다. 참고: 공장 출하 시 기본 설정은 꺼짐입니다.
선명도 0-5	스캔된 이미지의 선명도를 조정합니다. 참고: 공장 출하 시 기본 설정은 3입니다.

플래시 드라이브 메뉴

스캔 설정

메뉴 항목	설명
형식 PDF(.pdf) Secure PDF TIFF(.tif) JPEG(.jpg) XPS (.xps)	파일의 형식을 지정합니다.
PDF 버전 1.2-1.6	USB 로 스캔할 PDF 파일의 버전을 설정합니다. 참고: 공장 출하시 기본 설정은 1.5입니다.
내용 문자/사진 사진 문자	USB 로 스캔할 내용 유형을 지정합니다. 참고: <ul style="list-style-type: none"> • 공장 출하 시 기본 설정은 문자/사진입니다. 문자/사진은 문서가 대부분 문자나 라인아트인 경우 사용됩니다. • 사진은 문서가 고화질 사진이거나 고품질 잉크젯으로 인쇄된 경우 사용됩니다. • 문자는 문서가 대부분 문자인 경우 사용됩니다.
컬러 회색 컬러	작업을 회색조 또는 컬러로 인쇄할지 지정합니다. 참고: 공장 출하시 기본 설정은 회색입니다.

메뉴 항목	설명
해상도 75 150 200 300 400 600	스캔되는 인치당 도트 수를 지정합니다. 참고: 공장 출하시 기본 설정은 150dpi 입니다.
농도 1-9	출력물을 밝게 하거나 어둡게 합니다. 참고: 공장 출하시 기본 설정은 5입니다.
방향 세로 가로	스캔 이미지의 방향을 지정합니다. 참고: 공장 출하시 기본 설정은 세로입니다.
원본 크기 Letter Legal Executive Folio Statement Universal 4 x 6 인치 3 x 5 인치 명함 사용자 정의 스캔 크기 <x> A4 A5 Oficio(멕시코) A6 JIS B5 원고 자동 크기 감지 Letter/Legal 혼합	스캔할 문서의 용지 크기를 지정합니다. 참고: 미국의 공장 출하 시 기본 설정은 Letter 입니다. 국제 기본 설정은 A4 입니다.
면(양면 인쇄) 꺼짐 긴 가장자리 짧은 가장자리	페이지에서 텍스트와 그래픽의 방향을 지정합니다. 참고: <ul style="list-style-type: none"> • 공장 출하 시 기본 설정은 꺼짐입니다. • 긴 가장자리는 페이지의 긴 가장자리를 따라 제본하는 것으로 간주합니다(세로 방향의 경우 왼쪽 가장자리, 가로 방향의 경우 위쪽 가장자리). • 짧은 가장자리는 페이지의 짧은 가장자리를 따라 제본하는 것으로 간주합니다(세로 방향의 경우 위쪽 가장자리, 가로 방향의 경우 왼쪽 가장자리).

메뉴 항목	설명
사진 JPEG 품질 5-90	파일 크기와 이미지 품질에 상대적으로 JPEG 사진 이미지의 품질을 설정합니다. 참고: <ul style="list-style-type: none"> • 공장 출하시 기본 설정은 50입니다. • 5는 파일 크기를 줄이지만 이미지 품질도 낮아집니다. • 90은 최상의 이미지 품질을 제공하지만 파일 크기도 매우 커집니다. • 이 메뉴 항목은 모든 스캔 기능에 적용됩니다.
JPEG 품질 내용에 최적 5-90	파일 크기와 이미지 품질에 상대적으로 JPEG 문자 또는 문자/사진 이미지의 품질을 설정합니다. 참고: <ul style="list-style-type: none"> • 공장 출하시 기본 설정은 "내용에 최적"입니다. • 5는 파일 크기를 줄이지만 이미지 품질도 낮아집니다. • 90은 최상의 이미지 품질을 제공하지만 파일 크기도 매우 커집니다. • 이 메뉴 항목은 문자, 문자/사진 및 모든 스캔 기능에 적용됩니다.
다면 TIFF 사용 켜짐 꺼짐	다면 TIFF 파일과 다면 TIFF 파일 중에서 선택할 수 있습니다. USB 로 다면 페이지 스캔 작업의 경우, 모든 페이지가 포함된 하나의 TIFF 파일을 만들거나 각 페이지에 대해 하나의 파일로 여러 TIFF 파일을 만들 수 있습니다. 참고: <ul style="list-style-type: none"> • 공장 출하 시 기본 설정은 켜짐입니다. • 이 메뉴 항목은 모든 스캔 기능에 적용됩니다.
스캔 비트 수준 8비트 1비트	컬러가 꺼짐으로 설정된 경우 1비트 이미지를 사용하여 파일 크기를 작게 만들기 위해 문자/사진 모드를 활성화합니다. 참고: 공장 출하시 기본 설정은 8비트입니다.
기본 파일 이름	기본 파일명을 입력할 수 있습니다.
사용자 정의 작업 스캔 꺼짐 켜짐	용지 크기가 혼합된 문서를 단일 작업으로 복사할 수 있습니다.
스캔 미리보기 켜짐 꺼짐	스캔 작업에 대한 미리보기가 디스플레이에 나타날지 여부를 지정합니다. 참고: 공장 출하 시 기본 설정은 꺼짐입니다.
배경 제거 -4 ~ +4	복사본에 표시되는 배경의 양을 조절합니다. 참고: 공장 출하시 기본 설정은 0입니다.
자동 가운데 정렬 켜짐 꺼짐	사본을 페이지 가운데에 자동으로 배치할 수 있습니다. 참고: 공장 출하 시 기본 설정은 꺼짐입니다.

메뉴 항목	설명
색상 제거 색상 제거 없음 빨간색 녹색 파란색 기본 빨간색 임계값 0-255 기본 초록색 임계값 0-255 기본 파란색 임계값 0-255	스캔 중에 제거할 색상과 증가 또는 감소시킬 제거 양을 지정합니다. 참고: <ul style="list-style-type: none"> • 색상 제거의 공장 출하 시 기본 설정은 없음입니다. • 각 색상 임계값의 공장 출하 시 기본 설정은 128입니다.
대비 0-5 내용에 최적	출력물의 대비를 지정합니다. 참고: 공장 출하 시 기본 설정은 "내용에 최적"입니다.
미러 이미지 켜짐 꺼짐	원본 문서의 미러 이미지 만들기 참고: 공장 출하 시 기본 설정은 꺼짐입니다.
네거티브 이미지 켜짐 꺼짐	원본 문서의 네거티브 이미지 만들기 참고: 공장 출하 시 기본 설정은 꺼짐입니다.
어두운 부분 세밀도 0-4	스캔한 이미지에 표시되는 어두운 부분 세밀도의 양을 조정합니다. 참고: 공장 출하 시 기본 설정은 0입니다.
가장자리에서 가장자리로 스캔 켜짐 꺼짐	원본 문서가 가장자리에서 가장자리까지 스캔되는지 여부를 지정합니다. 참고: 공장 출하 시 기본 설정은 꺼짐입니다.
선명도 0-5	스캔된 이미지의 선명도 조정 참고: 공장 출하 시 기본 설정은 3입니다.

인쇄 설정

메뉴 항목	설명
매수	인쇄할 매수를 지정합니다.
용지 금지대 용지함 <x> 다용도 공급 장치 수동 용지 수동 봉투	프린터가 플래시 드라이브에서 인쇄할 수 있도록 용지를 금지할 용지 금지대를 지정합니다.
한 부씩 인쇄 꺼짐(1,1,1,2,2,2) 켜짐(1,2,1,2,1,2)	인쇄 작업 시 각 페이지를 순서대로 한 부씩 인쇄합니다. 참고: <ul style="list-style-type: none"> • 공장 출하 시 기본 설정은 꺼짐입니다. 페이지가 한 부씩 인쇄되지 않습니다. • 켜짐 설정은 한 부씩 인쇄합니다.

메뉴 항목	설명
면(양면 인쇄) 켜짐 꺼짐	양면 인쇄 활성화
스태플 켜짐 꺼짐	스태플을 활성화합니다. 참고: 공장 출하 시 기본 설정은 꺼짐입니다.
양면 인쇄 바인딩 긴 가장자리 짧은 가장자리	양면 인쇄된 페이지를 바인딩할 방식과 용지의 뒷면을 앞면에 대해 어느 방향으로 인쇄할지 정의합니다. 참고: <ul style="list-style-type: none"> • 긴 가장자리가 공장 출하시 기본 설정입니다. • 긴 가장자리를 선택한 경우 바인딩이 세로 페이지의 왼쪽 가장자리로, 가로 페이지의 위쪽 가장자리로 지정됩니다. • 짧은 가장자리를 선택한 경우 바인딩이 세로 페이지의 위쪽 가장자리로, 가로 페이지의 왼쪽 가장자리로 지정됩니다.
방향 자동 세로 가로	인쇄 작업 방향을 지정합니다. 참고: 공장 출하 시 기본 설정은 자동입니다.
다면 인쇄(페이지/장) 꺼짐 2 면 3 면 4 면 6 면 9 면 12 면 16 면	용지의 한 면에 여러 페이지의 이미지가 인쇄되도록 지정합니다. 용지 절약이라고도 합니다. 참고: <ul style="list-style-type: none"> • 공장 출하 시 기본 설정은 꺼짐입니다. • 선택한 숫자는 각 면에 인쇄될 페이지 이미지의 수입니다.
다면 인쇄 테두리 없음 선	다면 인쇄를 사용할 때 각 페이지 이미지의 주변에 테두리를 인쇄합니다. 참고: 공장 출하시 기본 설정은 없음입니다.
다면 인쇄 순서 수평 역 수평 역 수직 수직	다면 인쇄를 사용할 때 여러 페이지 이미지의 위치를 지정합니다. 참고: <ul style="list-style-type: none"> • 공장 출하시 기본 설정은 수평입니다. • 위치는 이미지 수와 이미지 방향의 세로 또는 가로 여부에 따라 달라집니다.
간지 없음 사본 사이 작업 사이 페이지 사이	선택한 값을 기준으로 페이지, 사본 또는 작업 사이에 간지를 넣습니다. 참고: 공장 출하시 기본 설정은 없음입니다.

메뉴 항목	설명
간지 금지대 용지함 <x> 수동 공급 장치 봉투 금지장치	용지 금지대를 지정합니다.
공백 페이지 인쇄 안 함 인쇄	공백 페이지를 인쇄 작업에 삽입할 것인지를 지정합니다. 참고: 공장 출하 시 기본 설정은 인쇄 안 함입니다.

인쇄 설정

설정 메뉴

메뉴 항목	설명
프린터 언어 PCL 에뮬레이션 PS 에뮬레이션	기본 프린터 언어를 설정합니다. 참고: <ul style="list-style-type: none"> • PCL 에뮬레이션은 인쇄 작업을 처리하기 위해 PCL 인터프리터를 사용합니다. PostScript 에뮬레이션은 인쇄 작업을 처리하기 위해 PS 인터프리터를 사용합니다. • 공장 출하 시 기본 프린터 언어는 PCL입니다. • 프린터 언어를 기본값으로 설정하면 소프트웨어 프로그램이 다른 프린터 언어를 사용하는 인쇄 작업을 전송하지 못하게 됩니다.
작업 대기 켜짐 꺼짐	인쇄 작업에서 사용할 수 없는 프린터 옵션이나 사용자 정의 설정이 필요한 경우 인쇄 큐에서 해당 인쇄 작업을 제거하도록 지정합니다. 이러한 인쇄 작업은 별도의 인쇄 큐에 저장되므로 다른 작업은 정상적으로 인쇄됩니다. 없는 정보나 옵션을 얻게 되면 저장된 작업을 인쇄합니다. 참고: <ul style="list-style-type: none"> • 공장 출하 시 기본 설정은 꺼짐입니다. • 이 메뉴는 읽기 전용이 아닌 프린터 하드 디스크가 설치된 경우에만 나타납니다. 이러한 요건은 프린터 전원이 유실되더라도 저장된 작업이 삭제되지 않도록 보장합니다.
인쇄 영역 보통 전체 페이지	논리 및 실제 인쇄 가능 영역을 설정합니다. 참고: <ul style="list-style-type: none"> • 이 메뉴는 프린터 설정 메뉴에서 전폭(Edge to Edge)이 활성화되어 있을 경우에는 나타나지 않습니다. • 공장 출하 시 기본 설정은 보통입니다. 보통 설정으로 정의된 인쇄 불가능 영역의 데이터를 인쇄하려는 경우 프린터는 경계에 있는 이미지를 자릅니다. • 전체 페이지 설정을 사용하면 이미지는 보통 설정으로 정의된 인쇄 불가능 영역으로 이동되지만 프린터는 보통 설정 경계에 있는 이미지를 자릅니다. • 전체 페이지 설정은 PCL 5e 인터프리터를 사용하여 인쇄된 페이지에만 적용됩니다. 이 설정은 PCL XL 또는 PostScript 인터프리터를 사용하여 인쇄된 페이지에는 적용되지 않습니다.

메뉴 항목	설명
다운로드 대상 RAM 플래시 디스크	<p>다운로드의 저장 위치를 설정합니다.</p> <p>참고:</p> <ul style="list-style-type: none"> • 공장 출하시 기본 설정은 RAM 입니다. • 다운로드를 플래시 메모리 또는 프린터 하드 디스크에 저장하면 영구적으로 저장됩니다. 프린터가 꺼져 있어도 다운로드는 플래시 메모리 또는 하드 디스크에 저장된 채로 유지됩니다. • RAM 에 다운로드를 저장하는 것은 일시적입니다. • 이 메뉴는 플래시 및 디스크 옵션이 설치된 경우에만 나타납니다.
작업 계산 켜짐 꺼짐	<p>프린터가 가장 최신 인쇄 작업에 대한 통계 정보를 하드 디스크에 저장할지 여부를 지정합니다.</p> <p>참고:</p> <ul style="list-style-type: none"> • 공장 출하 시 기본 설정은 꺼짐입니다. 꺼짐은 작업 통계를 저장하지 않음을 의미합니다. • 통계에는 인쇄 오류 기록, 인쇄 시간, 작업 크기(바이트 단위), 요청된 용지 크기 및 용지 유형, 총 인쇄 페이지 수 및 요청 매수가 포함됩니다. • 작업 계산은 프린터 하드 디스크가 설치되어 있고 제대로 작동되는 경우에만 사용 가능합니다. 읽기/쓰기 또는 쓰기가 보호되어 있어서는 안 됩니다. 작업 버퍼 크기가 100%로 설정되어서는 안 됩니다. • 프린터 제어판에서 이 설정을 변경하고 메뉴를 종료하면 프린터가 재설정됩니다. 메뉴 선택 사항이 업데이트됩니다.
리소스 저장 켜짐 꺼짐	<p>프린터가 사용할 수 있는 메모리보다 많은 메모리를 필요로 하는 작업을 수신한 경우 RAM 에 저장된 글꼴 및 매크로와 같은 임시 다운로드를 처리할 방식을 지정합니다.</p> <p>참고:</p> <ul style="list-style-type: none"> • 공장 출하 시 기본 설정은 꺼짐입니다. 꺼짐은 프린터가 다운로드를 메모리가 필요할 때까지 보유하도록 설정합니다. 인쇄 작업을 처리하기 위해 다운로드가 삭제됩니다. • 켜짐은 언어가 변경되고 프린터가 다시 설정되는 동안 다운로드를 보유합니다. 프린터의 메모리가 부족해지면 38 메모리 다 찼음이 나타나며 다운로드가 삭제되지 않습니다.
모두 인쇄 순서 알파벳순 최신 항목부터 가장 오래된 항목부터	<p>모두 인쇄를 선택할 경우 대기 및 기밀 작업의 인쇄 순서를 지정합니다.</p> <p>참고:</p> <ul style="list-style-type: none"> • 공장 출하 시 기본 설정은 알파벳순입니다. • 인쇄 작업은 프린터 제어판에 항상 알파벳 순서로 나타납니다.

마무리 메뉴

메뉴 항목	설명
면(양면 인쇄) 양면 단면	양면 인쇄를 모든 인쇄 작업의 기본값으로 설정할지를 지정합니다. 참고: <ul style="list-style-type: none"> • 공장 출하 시 기본 설정은 단면입니다. • 소프트웨어 프로그램에서 양면 인쇄를 설정하려면, Windows 사용자의 경우 파일 → 인쇄를 클릭하고 나서 속성, 기본 설정, 옵션 또는 설정을 클릭하고, Macintosh 사용자의 경우 파일 > 인쇄를 선택하고 나서 인쇄 대화 상자와 팝업 메뉴에서 설정을 조정합니다.
양면 인쇄 바인딩 긴 가장자리 짧은 가장자리	양면 인쇄된 페이지를 바인딩할 방식과 용지의 뒷면을 앞면에 대해 어느 방향으로 인쇄할지 정의합니다. 참고: <ul style="list-style-type: none"> • 긴 가장자리가 공장 출하 시 기본 설정입니다. • 긴 가장자리를 선택한 경우 바인딩이 세로 페이지의 왼쪽 가장자리로, 가로 페이지의 위쪽 가장자리로 지정됩니다. • 짧은 가장자리를 선택한 경우 바인딩이 세로 페이지의 위쪽 가장자리로, 가로 페이지의 왼쪽 가장자리로 지정됩니다.
매수 1-999	각 인쇄 작업에 대한 기본 매수를 지정합니다. 참고: 공장 출하 시 기본 설정은 1입니다.
공백 페이지 인쇄 안 함 인쇄	공백 페이지를 인쇄 작업에 삽입할 것인지를 지정합니다. 참고: 공장 출하 시 기본 설정은 인쇄 안 함입니다.
한 부씩 인쇄 꺼짐(1,1,1,2,2,2) 켜짐(1,2,1,2,1,2)	인쇄 작업 시 각 페이지를 순서대로 한 부씩 인쇄합니다. 참고: <ul style="list-style-type: none"> • 공장 출하 시 기본 설정은 꺼짐입니다. 페이지가 한 부씩 인쇄되지 않습니다. • 켜짐 설정은 한 부씩 인쇄합니다. • 두 가지 설정 모두 전체 작업을 매수 메뉴 설정에서 지정한 인쇄 횟수만큼 인쇄합니다.
간지 없음 사본 사이 작업 사이 페이지 사이	간지를 삽입할지를 지정합니다. 참고: <ul style="list-style-type: none"> • 공장 출하 시 기본 설정은 없음입니다. • 한 부씩 인쇄가 켜짐으로 설정되어 있는 경우 사본 사이를 선택하면 인쇄 작업의 한 장마다 공백 페이지를 넣습니다. 한 부씩 인쇄가 꺼짐으로 설정되어 있는 경우 모든 1페이지, 모든 2페이지의 다음과 같이 각 인쇄된 페이지군 사이에 공백 페이지를 넣습니다. • 작업 사이를 선택하면 인쇄 작업 사이에 공백 페이지를 넣습니다. • 페이지 사이를 선택하면 인쇄 작업의 한 페이지와 한 페이지 사이에 공백 페이지를 넣습니다. 이 설정은 투명 용지에 인쇄하거나 메모 작성용으로 문서에 공백 페이지를 넣을 경우에 유용합니다.

메뉴 항목	설명
간지 금지대 용지함 <x> 다용도 공급 장치 봉투 금지장치	간지의 금지대를 지정합니다. 참고: <ul style="list-style-type: none"> • 공장 출하 시 기본 설정은 용지함 1(기본 용지함)입니다. • 용지 메뉴에서 다용도 공급 장치 구성을 카세트로 설정해야 다용도 공급 장치가 메뉴 설정으로 나타납니다.
다면 인쇄(페이지-장) 꺼짐 2 면 3 면 4 면 6 면 9 면 12 면 16 면	용지의 한 면에 여러 페이지의 이미지가 인쇄되도록 지정합니다. 참고: <ul style="list-style-type: none"> • 공장 출하 시 기본 설정은 꺼짐입니다. • 선택한 숫자는 각 면에 인쇄될 페이지 이미지의 수입니다.
다면 인쇄 순서 수평 역 수평 역 수직 수직	다면 인쇄(페이지-장)를 사용할 때 여러 페이지 이미지의 위치를 지정합니다. 참고: <ul style="list-style-type: none"> • 공장 출하 시 기본 설정은 수평입니다. • 위치는 이미지 수와 이미지 방향의 세로 또는 가로 여부에 따라 달라집니다.
방향 자동 가로 세로	여러 페이지 인쇄의 방향을 지정합니다. 참고: 공장 출하 시 기본 설정은 자동입니다. 프린터는 세로와 가로 중에서 선택합니다.
다면 인쇄 테두리 없음 선	다면 인쇄(페이지-장)를 사용할 때 각 페이지 이미지의 주변에 테두리를 인쇄합니다. 참고: 공장 출하 시 기본 설정은 없음입니다.
스태이플 작업 꺼짐 켜짐	인쇄 작업을 스테이플링할지 여부를 지정합니다. 참고: <ul style="list-style-type: none"> • 이 메뉴는 StapleSmart 마무리 장치를 설치한 경우에만 사용할 수 있습니다. • 공장 출하 시 기본 설정은 꺼짐입니다. 인쇄 작업이 스테이플링되지 않습니다. • 봉투는 스테이플링되지 않습니다.
오프셋 페이지 꺼짐 작업 사이 사본 사이	용지 또는 인쇄 작업을 출력함에 지그재그로 쌓습니다. 참고: <ul style="list-style-type: none"> • 이 메뉴 항목은 StapleSmart 마무리 장치가 설치된 경우에만 나타납니다. • 공장 출하 시 기본 설정은 꺼짐입니다. 인쇄 작업 중 오프셋되는 페이지는 없습니다. • 작업을 사이를 선택하면 각 인쇄 작업이 오프셋됩니다. • 사본 사이를 선택하면 인쇄 작업의 각 사본마다 오프셋됩니다.

품질 메뉴

메뉴 항목	설명
인쇄 해상도 300dpi 600dpi 1200dpi 1200 IQ 2400 IQ	출력 인쇄물 해상도를 지정합니다. 참고: 공장 출하 시 기본 설정은 600dpi 입니다. 프린터 드라이버 기본값은 1200 IQ 입니다.
픽셀 부스트 꺼짐 글꼴 수평 수직 양방향	작은 글꼴 및 그래픽의 인쇄 품질을 개선합니다. 참고: <ul style="list-style-type: none"> • 공장 출하 시 기본 설정은 꺼짐입니다. • 글꼴은 이 설정을 문자에만 적용합니다. • 수평은 문자와 이미지의 수평선을 어둡게 합니다. • 수직은 문자와 이미지의 수직선을 수직으로 어둡게 합니다. • 양방향은 문자와 이미지의 수평선 및 수직선을 어둡게 합니다.
토너 농도 1-10	출력 인쇄물을 밝게 하거나 어둡게 합니다. 참고: <ul style="list-style-type: none"> • 공장 출하 시 기본 설정은 8입니다. • 선택하는 숫자가 작을 수록 토너가 절약됩니다.
미세 라인 강화 켜짐 꺼짐	설계 도면, 지도, 전자 회로도, 흐름 차트 등과 같은 파일에 적합한 인쇄 모드를 선택할 수 있습니다. 참고: <ul style="list-style-type: none"> • 공장 출하 시 기본 설정은 꺼짐입니다. • 내장 웹 서버를 통해 미세 라인 강화를 설정하려면 브라우저 창에 네트워크 프린터 IP 주소를 입력하십시오.
회색 보정 자동 꺼짐	인쇄물의 회색 값을 조정합니다. 참고: 공장 출하 시 기본 설정은 자동입니다.
밝기 -6 ~ +6	인쇄된 출력을 조정하거나 어둡게 하여 토너를 절약합니다. 참고: <ul style="list-style-type: none"> • 공장 출하 시 기본 설정은 0입니다. • 마이너스 값을 사용하면 문자, 이미지, 그래픽이 어두워집니다. 플러스 값을 사용하면 문자, 이미지, 그래픽이 밝아지고 토너가 절약됩니다.
대비 0-5	인쇄물에서 회색 수준 간 차이의 정도를 조정합니다. 참고: <ul style="list-style-type: none"> • 공장 출하 시 기본 설정은 0입니다. • 보다 높은 설정을 지정하면 회색 수준 간의 차이가 보다 자세하게 표시됩니다.

유틸리티 메뉴

메뉴 항목	설명
대기 작업 삭제 기밀 대기 복원 안함 모두	프린터 하드 디스크에 있는 기밀 작업과 대기 작업을 제거합니다. 참고: <ul style="list-style-type: none"> 이 설정은 프린터에 있는 인쇄 작업에만 영향이 있습니다. 책갈피, 플래시 드라이브의 작업 및 기타 대기 작업에는 영향을 미치지 않습니다. 복원 안함을 선택하면 디스크에서 복원되지 않은 인쇄 및 대기 작업이 모두 제거됩니다.
플래시 포맷 예 아니요	플래시 메모리를 포맷합니다. 플래시 메모리는 프린터의 플래시 메모리 옵션 카드를 설치하면 추가하는 메모리를 지칭합니다. 경고—손상 위험: 플래시 메모리가 포맷 중인 동안에는 프린터를 끄지 마십시오. 참고: <ul style="list-style-type: none"> 이 메뉴 항목을 사용하려면 플래시 메모리 옵션 카드가 프린터에 설치되어 있으며 제대로 작동되어야 합니다. 플래시 메모리 옵션 카드는 읽기/쓰기 또는 쓰기 보호되어 있으면 안됩니다. 예를 선택하면 플래시 메모리에 저장된 데이터가 모두 삭제됩니다. 아니요를 선택하면 포맷 요청이 취소됩니다.
디스크에서 다운로드 삭제 지금 삭제 삭제하지 마십시오.	모든 대기 작업, 버퍼링된 작업, 보류 작업 등을 포함하여 프린터 하드 디스크에서 다운로드를 제거합니다. 작업 계산 정보에는 영향을 미치지 않습니다. 참고: 기본 설정은 지금 삭제입니다.
작업 계산 통계 인쇄 지우기	저장된 작업 통계 목록을 모두 인쇄하거나 프린터 하드 디스크의 정보를 삭제합니다. 참고: <ul style="list-style-type: none"> 이 메뉴 항목을 사용하려면 프린터 하드 디스크가 프린터에 설치되어 있으며 제대로 작동되어야 합니다. 인쇄를 선택하면 통계 목록이 인쇄됩니다. 지우기는 프린터 하드 디스크에 저장된 작업 통계를 모두 삭제합니다. 지우기 항목은 작업 계산이 NPA 를 사용하여 MarkTrack™ 으로 설정되어 있어도 표시되지 않습니다.
16진 출력 활성화	인쇄 문제가 발생하는 급지대 식별에 작용 참고: <ul style="list-style-type: none"> 활성화를 선택한 경우 프린터로 전송된 모든 데이터는 16진수 및 문자 형태로 인쇄되며 제어 코드는 실행되지 않습니다. 16진 출력을 종료 또는 비활성화하려면 프린터를 끄거나 재설정하십시오.
범위 추정량 꺼짐 켜짐	페이지에 사용된 검정색의 비율에 대한 추정치를 표시합니다. 인쇄 작업이 끝날 때마다 별도의 페이지에 추정치가 인쇄됩니다. 참고: 공장 출하 시 기본 설정은 꺼짐입니다.

메뉴 항목	설명
LCD 대비 1-10	디스플레이의 대비 조명을 조정합니다. 참고: <ul style="list-style-type: none"> • 공장 출하시 기본 설정은 5입니다. • 설정이 높을수록 디스플레이가 밝아집니다. • 설정이 낮을수록 디스플레이가 어두워집니다.
LCD 명도 1-10	디스플레이에서 배경 표시등의 밝기를 조정합니다. 참고: <ul style="list-style-type: none"> • 공장 출하시 기본 설정은 5입니다. • 설정이 높을수록 디스플레이가 밝아집니다. • 설정이 낮을수록 디스플레이가 어두워집니다.

PDF 메뉴

메뉴 항목	설명
용지에 맞춤 예 아니요	페이지 내용을 선택한 용지 크기에 맞게 조정합니다. 참고: 공장 출하시 기본 설정은 아니요입니다.
주석 인쇄 안함 인쇄	주석을 PDF 로 출력합니다. 참고: 공장 출하시 기본 설정은 인쇄 안함입니다.

PostScript 메뉴

메뉴 항목	설명
PS 오류 인쇄 꺼짐 꺼짐	PostScript 오류가 포함된 페이지를 인쇄합니다. 참고: 공장 출하 시 기본 설정은 꺼짐입니다.
글꼴 중요도 기본 플래시/디스크	글꼴 검색 순서를 정합니다. 참고: <ul style="list-style-type: none"> • 공장 출하시 기본 설정은 기본입니다. • 이 메뉴 항목을 사용하려면 포맷된 플래시 메모리 옵션 카드 또는 프린터 하드 디스크가 프린터에 설치되어 있으며 제대로 작동되어야 합니다. • 플래시 메모리 옵션 또는 프린터 하드 디스크가 읽기/쓰기, 쓰기 또는 암호로 보호되면 안 됩니다. • 작업 버퍼 크기가 100%로 설정되어서는 안 됩니다.

PCL 에뮬레이션 메뉴

메뉴 항목	설명
글꼴 소스 기본 디스크 다운로드 플래시 모두	글꼴 이름 메뉴 항목에 사용될 글꼴 세트를 지정합니다. 참고: <ul style="list-style-type: none"> • 공장 출하 시 기본 설정은 기본입니다. 기본은 프린터 RAM 으로 다운로드된 공장 출하 시 기본 글꼴 세트를 표시합니다. • 플래시 및 디스크 설정은 해당할 경우에만 나타나고 해당 옵션에 있는 모든 글꼴을 표시합니다. • 플래시 및 디스크 옵션은 올바르게 포맷해야 하며 읽기/쓰기, 쓰기 또는 암호로 보호되어 있으면 안됩니다. • 다운로드는 해당할 경우에만 나타나고 프린터 RAM 으로 다운로드된 모든 글꼴을 표시합니다. • 전부는 어떤 옵션에도 사용 가능한 모든 글꼴을 표시합니다.
글꼴 이름 <사용 가능 글꼴 목록>	저장되어 있는 특정 글꼴과 옵션을 확인합니다. 참고: <ul style="list-style-type: none"> • 공장 출하 시 기본 설정은 Courier 10 입니다. • 글꼴 소스는 'R'(기본), 'F'(플래시 메모리), 'K'(디스크), 'D'(다운로드)로 약자가 사용됩니다.
심볼 세트 10U PC-8 12U PC-850	각 글꼴 이름에 대한 심볼 세트를 지정합니다. 참고: <ul style="list-style-type: none"> • 미국 기본 설정은 10U PC-8 입니다. • 국제 기본 설정은 12U PC-850 입니다. • 심볼 세트는 알파벳과 숫자, 문장 부호 및 특수 기호 세트입니다. 심볼 세트를 통해 과학 교과서의 경우 수학 기호를 지원하는 등 언어 또는 분야별로 다양한 프로그램을 지원합니다. 지원되는 심볼 세트만 표시됩니다.
PCL 에뮬레이션 설정 피치 0.08-100	스케일 가능 모노스페이스 글꼴의 글꼴 피치(폭)를 지정합니다. 참고: <ul style="list-style-type: none"> • 공장 출하시 기본 설정은 10입니다. • 피치란 가로로 1인치에 들어가는 고정된 간격의 문자 수(dpi)를 말합니다. • 피치는 0.01dpi 단위로 증가 또는 감소할 수 있습니다. • 스케일 불가능한 모노스페이스 글꼴의 경우 피치가 표시되지만 변경할 수는 없습니다.
PCL 에뮬레이션 설정 방향 세로 가로	페이지에서 문자 및 그래픽의 방향을 지정합니다. 참고: <ul style="list-style-type: none"> • 공장 출하시 기본 설정은 세로입니다. • 세로를 선택하면 문자와 그래픽이 페이지의 짧은 가장자리에 나란히 인쇄됩니다. • 가로를 선택하면 문자와 그래픽이 페이지의 긴 가장자리에 나란히 인쇄됩니다.

메뉴 항목	설명
PCL 에뮬레이션 설정 페이지당 줄수 1-255	각 페이지에 인쇄되는 줄의 수를 지정합니다. 참고: <ul style="list-style-type: none"> • 미국의 공장 출하 시 기본 설정은 60이고 국제 기본 설정은 64입니다. • 프린터에서 페이지당 줄수, 용지 크기, 방향 설정에 따라 줄 간격을 설정합니다. 페이지당 줄수를 설정하기 <i>전에</i> 원하는 용지 크기와 방향을 선택하십시오.
PCL 에뮬레이션 설정 A4 폭 198 mm 203 mm	프린터가 A4 크기의 용지를 인쇄하도록 설정합니다. 참고: <ul style="list-style-type: none"> • 공장 출하 시 기본 설정은 198 mm 입니다. • 203mm 설정은 80피치의 문자를 인쇄할 수 있도록 페이지의 폭을 설정합니다.
PCL 에뮬레이션 설정 LF 후 자동 CR 켜짐 꺼짐	프린터에서 라인 피드 제어 명령 후에 캐리지 리턴을 자동으로 수행할지 지정합니다. 참고: 공장 출하 시 기본 설정은 꺼짐입니다.
PCL 에뮬레이션 설정 CR 후 자동 LF 켜짐 꺼짐	캐리지 리턴 제어 명령 후에 라인 피드를 자동 수행할지 지정합니다. 참고: 공장 출하 시 기본 설정은 꺼짐입니다.
용지함 번호 재지정 다용도 공급 장치 지정 꺼짐 없음 0-199 급지대 <x> 지정 꺼짐 없음 0-199 수동 용지 지정 꺼짐 없음 0-199 수동 봉투 지정 꺼짐 없음 0-199	다른 방식으로 급지대 및 서랍을 지정하는 프린터 소프트웨어 또는 프로그램과 작동되도록 프린터를 설정합니다. 참고: <ul style="list-style-type: none"> • 공장 출하 시 기본 설정은 꺼짐입니다. • 없음은 선택할 수 있는 항목이 아닙니다. 이것은 PCL 5 인터프리터에서 선택한 경우에만 표시됩니다. • 없음은 급지 선택 명령을 무시합니다. • 0-199를 통해 사용자 정의 설정을 지정할 수 있습니다.

메뉴 항목	설명
용지함 번호 재지정 공장 출하 시 기본값 보기 다용도 공급 장치 기본값 = 8 용지함 1 기본값 = 1 용지함 2 기본값 = 4 용지함 3 기본값 = 5 용지함 4 기본값 = 20 용지함 5 기본값 = 21 수동봉투 기본값 = 6 수동용지 기본=2 수동봉투 기본값 = 3	설치되지 않았더라도 각 용지함, 서랍식 용지함 또는 급지장치에 지정된 공장 출하 시 기본 설정을 표시합니다.
용지함 번호 재지정 기본값 복원 예 아니요	모든 급지대, 서랍 및 급지대 지정을 공장 출하시 기본 설정으로 되돌립니다.

HTML 메뉴

메뉴 항목	설명
글꼴 이름 Albertus MT Antique Olive Apple Chancery Arial MT Avant Garde Bodoni Bookman Chicago Clarendon Cooper Black Copperplate Coronet Courier Eurostile Garamond Geneva Gill Sans Goudy Helvetica Hoefler Text	Intl CG Times Intl Courier Intl Univers Joanna MT Letter Gothic Lubalin Gothic Marigold MonaLisa Recut Monaco New CenturySbk New York Optima Oxford Palatino StempelGaramond Taffy Times TimesNewRoman Univers Zapf Chancery
	HTML 문서에 대한 기본 글꼴을 설정합니다. 참고: <ul style="list-style-type: none"> 글꼴이 지정되지 않은 HTML 문서에는 Times 글꼴이 사용됩니다. 적절한 DBCS 글꼴 카드가 설치될 경우에만 나타나는 글꼴은 HG-GothicB, MSung-Light, MD_DotumChe, MingMT-Light 입니다.

메뉴 항목	설명
글꼴 크기 1-255 pt	HTML 문서에 대한 기본 글꼴 크기를 설정합니다. 참고: <ul style="list-style-type: none"> 공장 출하 시 기본 설정은 12 pt 입니다. 글꼴 크기는 1포인트 단위로 증가할 수 있습니다.
배율 1-400%	HTML 문서에 대한 기본 글꼴의 배율을 조정합니다. 참고: <ul style="list-style-type: none"> 공장 출하 시 기본 설정은 100%입니다. 배율은 1% 단위로 증가할 수 있습니다.
방향 세로 가로	HTML 문서의 페이지 방향을 설정합니다. 참고: 공장 출하시 기본 설정은 세로입니다.
여백 크기 8-255 mm	HTML 문서의 페이지 여백을 설정합니다. 참고: <ul style="list-style-type: none"> 공장 출하 시 기본 설정은 19 mm 입니다. 여백 크기는 1mm 단위로 증가할 수 있습니다.
배경 인쇄 안 함 인쇄	HTML 문서에 배경 인쇄 여부를 지정합니다. 참고: 공장 출하시 기본 설정은 인쇄입니다.

이미지 메뉴

메뉴 항목	설명
자동 맞춤 켜짐 꺼짐	최적의 용지 크기, 배율 및 방향을 선택합니다. 참고: <ul style="list-style-type: none"> 공장 출하시 기본 설정은 켜짐입니다. 켜짐 설정은 일부 이미지의 배율과 방향 설정을 무시합니다.
역상 켜짐 꺼짐	두 가지 톤의 흑백 이미지를 역상으로 표시합니다. 참고: <ul style="list-style-type: none"> 공장 출하시 기본 설정은 꺼짐입니다. 글꼴 크기는 1포인트 단위로 증가할 수 있습니다. 이 설정은 GIF 또는 JPEG 이미지에는 적용되지 않습니다.
배율 왼쪽 위 고정 최적 가운데 고정 높이/폭 맞추기 높이 맞추기 폭 맞추기	선택한 용지 크기에 맞게 이미지의 배율을 조정합니다. 참고: <ul style="list-style-type: none"> 공장 출하시 기본 설정은 최적입니다. 자동 맞춤이 켜짐으로 설정된 경우 배율은 최적으로 자동 설정됩니다.

메뉴 항목	설명
방향 세로 가로 역 세로 역 가로	이미지의 방향을 설정합니다. 참고: 공장 출하시 기본 설정은 세로입니다.

XPS 메뉴

메뉴 항목	설명
오류 페이지 인쇄 꺼짐 켜짐	XML 마크업 오류를 비롯하여 오류에 대한 정보를 포함한 페이지를 인쇄합니다. 참고: 공장 출하 시 기본 설정은 꺼짐입니다.

도움말 메뉴

도움말 메뉴는 프린터에 PDF 로 저장된 도움말 페이지로 구성되어 있습니다. 이 도움말 페이지에는 프린터 사용 및 작업 수행과 관련된 참고 정보가 들어 있습니다. 각 페이지를 개별적으로 인쇄하도록 선택하거나 **모든 설명서 인쇄**를 선택하여 한 번에 모두 인쇄할 수 있습니다.

영어, 프랑스어, 독일어 및 스페인어 번역문이 프린터에 저장되어 있습니다. 기타 언어의 번역은 *소프트웨어 및 설명서 CD* 에서 제공됩니다.

메뉴 항목	설명
모든 설명서 인쇄	모든 설명서를 인쇄합니다.
복사 설명서	복사 및 설정 변경에 대한 정보를 제공합니다.
이메일 설명서	주소, 단축번호 또는 주소록을 사용하여 이메일을 전송하는 방법과 설정을 변경하는 것 대한 정보를 제공합니다.
팩스 설명서	팩스 번호, 단축번호 또는 주소록을 사용하여 팩스를 전송하는 방법과 설정을 변경하는 것 대한 정보를 제공합니다.
FTP 설명서	FTP 주소, 단축번호 또는 주소록을 사용하여 FTP 서버로 바로 문서 스캔하는 방법과 설정을 변경하는 것에 대한 정보를 제공합니다.
정보 설명서	추가 정보 검색에 대한 도움말 제공
인쇄 결함 설명서	복사물이나 인쇄물에서 계속해서 발생하는 결함을 해결하는 방법에 대한 도움말을 제공합니다.

프린터 메시지 이해

상태 및 오류 메시지 목록

응답 중

프린터가 팩스 통화에 응답하고 있습니다. 메시지가 사라질 때까지 기다리십시오.

사용 중

메시지가 없어질 때까지 기다리십시오.

전송 완료

팩스 전송이 완료되었습니다. 메시지가 사라질 때까지 기다리십시오.

<src>을(를) <x>로 변경

<소스>는 용지함 또는 급지장치이고, <x>은(는) 용지 크기 또는 유형입니다.

나머지 인쇄 작업에 대해 현재의 용지 급지대를 변경할 수 있습니다. 서식이 지정된 페이지는 선택한 용지함에 들어 있는 용지에 인쇄됩니다. 이로 인해 텍스트나 이미지가 잘릴 수 있습니다. 다음 중 하나 이상을 시도해 보십시오.

- 올바른 용지 크기 또는 유형이 들어 있는 용지함을 선택하십시오.
- 현재 [소스] 사용을 선택하면 메시지를 무시하고 인쇄 작업에 대해 선택된 용지함에서 인쇄합니다.
- 용지함에 올바른 크기 및 유형이 들어 있고, 이 크기 및 유형이 제어판 용지 메뉴에서 지정된 경우 **계속**을 선택하면 작업을 계속합니다.

참고: 급지대에 용지가 없는 경우 계속을 선택하면 작업이 계속되지 않습니다.

- **작업 취소**를 누르면 현재 작업이 취소됩니다.

트레이 <x> 연결 검사

다음 중 하나 이상을 시도해 보십시오.

- 프린터를 껐다 켜십시오.

오류가 재차 발생할 경우:

- 1 프린터의 전원을 끕니다.
- 2 벽 콘센트에서 전원 코드를 뽑습니다.
- 3 용지함을 빼냅니다.
- 4 용지함을 다시 장착합니다.
- 5 전원 코드를 올바르게 접지된 콘센트에 연결합니다.
- 6 프린터를 다시 시작합니다.

오류가 다시 발생할 경우:

- 1 프린터의 전원을 끕니다.
 - 2 벽 콘센트에서 전원 코드를 뽑습니다.
 - 3 용지함을 빼냅니다.
 - 4 고객 지원에 문의하십시오.
- 메시지를 지우고 용지함을 사용하지 않고 인쇄하려면 **계속**을 누르십시오.

덮개 닫기 또는 토너 카트리지를 삽입

토너 카트리지가 없거나 올바르게 설치되지 않았습니다. 토너 카트리지를 삽입하고 모든 덮개와 커버를 닫습니다.

마무리 장치 측면 덮개 닫기

마무리 장치의 측면 덮개를 닫습니다.

<x>bps 접속

팩스가 연결되었습니다. 메시지가 사라질 때까지 기다리십시오.

참고: <x>(은)는 초당 전송 변조수(baud rate per second)입니다.

다이얼링하는 중

팩스 번호가 다이얼링되었습니다. 번호가 너무 길어 한 화면에 표시되지 않을 경우 **다이얼링하는 중**만 표시됩니다. 메시지가 사라질 때까지 기다리십시오.

디스크 손상

프린터에서 손상된 하드 디스크에 대해 하드 디스크 복구를 시도했지만 하드 디스크를 복구할 수 없습니다. 하드 디스크를 다시 포맷해야 합니다.

디스크 재포맷을 눌러 하드 디스크를 다시 포맷하고 메시지를 지웁니다.

참고: 디스크를 재포맷하면 디스크에 저장되어 있는 모든 파일이 삭제됩니다.

디스크 용량 부족 - 스캔 작업 취소됨

프린터 하드 디스크 공간이 부족하여 스캔 작업이 취소 또는 중단됩니다.

계속을 눌러 메시지를 지웁니다.

팩스 전송 실패

팩스 전송에 실패했습니다. 메시지가 사라질 때까지 기다리십시오.

팩스 메모리 용량 부족

팩스 작업을 전송할 메모리 용량이 부족합니다.

계속을 눌러 메시지를 지웁니다.

팩스 파티션이 작동하지 않습니다. 시스템 관리자에게 문의하십시오.

팩스 파티션이 손상되었을 수 있습니다. 다음 중 하나 이상을 시도해 보십시오.

- 계속을 눌러 메시지를 지웁니다.
- 프린터의 전원을 끈 후 다시 켜서 프린터를 재설정합니다. 메시지가 다시 나타나면 시스템 지원 담당자에게 문의하십시오.

팩스 서버 '대상 형식'이 설정되지 않았습니다. 시스템 관리자에게 문의하십시오.

프린터가 팩스 서버 모드에 있지만, 팩스 서버 설정이 완료되지 않았습니다.

다음 중 하나 이상을 시도해 보십시오.

- 계속을 눌러 메시지를 지웁니다.
- 팩스 서버 설정을 완료합니다. 메시지가 다시 나타나면 시스템 지원 담당자에게 문의하십시오.

팩스 사용처 이름이 설정되지 않음

팩스 사용처 이름을 입력하지 않았습니다. 팩스를 올바르게 구성해야만 팩스를 전송 및 수신할 수 있습니다.

다음 중 하나 이상을 시도해 보십시오.

- 계속을 눌러 메시지를 지웁니다.
- 아날로그 팩스 설정을 완료합니다. 메시지가 다시 나타나면 시스템 지원 담당자에게 문의하십시오.

팩스 사용처 번호가 설정되지 않음

팩스 사용처 번호를 입력하지 않았습니다. 팩스를 올바르게 구성해야만 팩스를 전송 및 수신할 수 있습니다.

다음 중 하나 이상을 시도해 보십시오.

- 계속을 눌러 메시지를 지웁니다.
- 아날로그 팩스 설정을 완료합니다. 메시지가 다시 나타나면 시스템 지원 담당자에게 문의하십시오.

버퍼 플러시 중

메시지가 없어질 때까지 기다리십시오.

스태플 카트리지를 삽입

다음 중 하나 이상을 시도해 보십시오.

- 메시지를 지우려면 스테이플 카트리지를 삽입합니다.
- 메시지를 지우고 스테이플 기능을 사용하지 않고 인쇄하려면 계속을 선택하십시오.

금지대 <x> 삽입

지정한 금지대를 프린터에 삽입합니다.

빈 <x> 설치

다음 중 하나 이상을 시도해 보십시오.

- 다음과 같이 지정된 출력함을 설치합니다.
 - 1 프린터의 전원을 끕니다.
 - 2 벽 콘센트에서 전원 코드를 뽑습니다.
 - 3 지정된 출력함을 설치합니다.
 - 4 전원 코드를 올바르게 접지된 콘센트에 연결합니다.
 - 5 프린터를 다시 시작합니다.
- 현재 작업을 취소하십시오.

봉투 금지장치 설치

다음 중 하나 이상을 시도해 보십시오.

- 다음과 같이 봉투 금지장치를 설치합니다.
 - 1 프린터의 전원을 끕니다.
 - 2 벽 콘센트에서 전원 코드를 뽑습니다.
 - 3 봉투 금지장치를 설치합니다.
 - 4 전원 코드를 올바르게 접지된 콘센트에 연결합니다.
 - 5 프린터를 다시 시작합니다.
- 현재 작업을 취소하십시오.

용지함 <x> 설치

다음 중 하나 이상을 시도해 보십시오.

- 다음과 같이 지정된 용지함을 설치합니다.
 - 1 프린터의 전원을 끕니다.
 - 2 벽 콘센트에서 전원 코드를 뽑습니다.
 - 3 지정된 용지함을 설치합니다.
 - 4 전원 코드를 올바르게 접지된 콘센트에 연결합니다.
 - 5 프린터를 다시 시작합니다.
- 현재 작업을 취소하십시오.

잘못된 사용자 번호

올바른 사용자 번호를 입력합니다.

작업이 지연 전송으로 저장됨

지연 전송 팩스 작업에 대한 스캔이 완료되었습니다. 메시지가 사라질 때까지 기다리십시오.

통화 중

팩스 번호가 다이얼링되었지만 팩스선이 통화 중입니다. 메시지가 사라질 때까지 기다리십시오.

<src>에 <x> 넣기

<소스>는 용지함 또는 급지장치이고, <x>은(는) 용지 유형 또는 크기입니다.

다음 중 하나 이상을 시도해 보십시오.

- 용지함에 지정된 용지를 넣습니다.
- **계속**을 눌러 메시지를 지우고 인쇄를 계속합니다.
프린터가 올바른 유형과 크기의 용지가 있는 용지함을 발견한 경우 해당 용지함에서 용지를 급지합니다. 프린터가 올바른 용지 유형 및 크기의 급지대를 찾을 수 없는 경우 기본 급지대의 용지를 사용하여 인쇄합니다.
- 현재 작업을 취소하십시오.

수동 급지 장치에 <x> 넣기

<x>는 용지 유형 또는 크기입니다.

다음 중 하나 이상을 시도해 보십시오.

- 다용도 급지대에 지정된 용지를 넣으십시오.
- **계속**을 눌러 메시지를 지우고 인쇄를 계속합니다.
프린터가 올바른 유형과 크기의 용지가 있는 급지대를 발견한 경우 해당 급지대에서 용지를 급지합니다. 프린터가 올바른 용지 유형 및 크기의 급지대를 찾을 수 없는 경우 기본 급지대의 용지를 사용하여 인쇄합니다.
- 현재 작업을 취소하십시오.

스태플 넣기

다음 중 하나 이상을 시도해 보십시오.

- 마ური 장치에서 지정된 스타플 카트리지를 교체하십시오.
- **계속**을 눌러 메시지를 지우고 인쇄를 계속합니다.
- 인쇄 작업을 취소하려면 **작업 취소**를 누릅니다.

메모리 용량 부족, 팩스를 인쇄할 수 없습니다.

팩스 작업을 인쇄할 메모리 용량이 부족합니다.

계속을 눌러 인쇄하지 않고 메시지를 지웁니다. 대기 팩스는 프린터를 다시 시작한 후 인쇄를 시도합니다.

네트워크/네트워크 <x>

프린터가 네트워크에 연결되어 있습니다.

네트워크는 프린터가 프린터 시스템 보드에 내장된 표준 네트워크 포트를 사용하는 것을 지칭합니다. **네트워크 <x>**은(는) 내부 인쇄 서버가 프린터 내부에 설치되거나 프린터가 외부 인쇄 서버에 연결된 것을 지칭합니다.

아날로그 전화선이 모뎀에 연결되지 않아 팩스가 비활성화되어 있습니다.

프린터가 아날로그 전화선을 감지하지 못해 팩스가 비활성화되어 있습니다. 프린터를 아날로그 전화선에 연결하십시오.

응답 없음

팩스 번호가 다이얼링되었지만 연결되지 않았습니다. 메시지가 사라질 때까지 기다리십시오.

다이얼음 없음

프린터에 다이얼음이 없습니다. 메시지가 사라질 때까지 기다리십시오.

큐에 전송 대기

팩스 작업의 스캔 과정을 완료했지만 다른 팩스 작업을 전송 또는 수신하고 있으므로 작업을 아직 전송하지 않았습니다. 메시지가 사라질 때까지 기다리십시오.

준비

프린터에서 인쇄 작업을 수신할 준비가 되었습니다.

빈 <x> 다시 연결

다음 중 하나 이상을 시도해 보십시오.

- 프린터를 꺾다 꺾니다.

오류가 재차 발생할 경우:

- 1 프린터의 전원을 끕니다.
- 2 벽 콘센트에서 전원 코드를 뽑습니다.
- 3 지정된 출력함을 제거합니다.
- 4 출력함을 다시 연결합니다.
- 5 전원 코드를 올바르게 접지된 콘센트에 연결합니다.
- 6 프린터를 다시 시작합니다.

오류가 다시 발생할 경우:

- 1 프린터의 전원을 끕니다.
- 2 벽 콘센트에서 전원 코드를 뽑습니다.

- 3 지정된 출력함을 제거합니다.
- 4 고객 지원에 문의하십시오.
- 메시지를 지우고 지정된 출력함을 사용하지 않고 인쇄하려면 **계속**을 선택하십시오.

출력함 <x> - <y> 다시 연결

다음 중 하나 이상을 시도해 보십시오.

- 프린터를 껐다 켜십시오.
 - 오류가 재차 발생할 경우:
 - 1 프린터의 전원을 끕니다.
 - 2 벽 콘센트에서 전원 코드를 뽑습니다.
 - 3 지정된 출력함을 제거합니다.
 - 4 출력함을 다시 연결합니다.
 - 5 전원 코드를 올바르게 접지된 콘센트에 연결합니다.
 - 6 프린터를 다시 시작합니다.
 - 오류가 다시 발생할 경우:
 - 1 프린터의 전원을 끕니다.
 - 2 벽 콘센트에서 전원 코드를 뽑습니다.
 - 3 지정된 출력함을 제거합니다.
 - 4 고객 지원에 문의하십시오.
- 메시지를 지우고 지정된 출력함을 사용하지 않고 인쇄하려면 **계속**을 선택하십시오.

봉투 급지장치 재장착

다음 중 하나 이상을 시도해 보십시오.

- 프린터를 껐다 켜십시오.
 - 오류가 재차 발생할 경우:
 - 1 프린터의 전원을 끕니다.
 - 2 벽 콘센트에서 전원 코드를 뽑습니다.
 - 3 봉투 급지장치를 제거합니다.
 - 4 봉투 급지장치를 다시 장착합니다.
 - 5 전원 코드를 올바르게 접지된 콘센트에 연결합니다.
 - 6 프린터를 다시 시작합니다.
 - 오류가 다시 발생할 경우:
 - 1 프린터의 전원을 끕니다.
 - 2 벽 콘센트에서 전원 코드를 뽑습니다.
 - 3 봉투 급지장치를 제거합니다.
 - 4 고객 지원에 문의하십시오.
- 메시지를 지우고 봉투 급지장치를 사용하지 않고 인쇄를 계속하려면 **계속**을 누르십시오.

수신 완료

프린터가 전체 팩스 작업을 수신했습니다. 메시지가 사라질 때까지 기다리십시오.

<n>페이지 수신 중

프린터가 팩스 작업의 <n>페이지를 수신했습니다. 여기서 <n>은(는) 수신 페이지 수입니다. 메시지가 사라질 때까지 기다리십시오.

포장재를 제거하고 <x>을(를) 확인하십시오.

지정된 위치에서 남아 있는 포장재를 모두 제거하십시오.

<연결된 출력함 세트 이름>에서 용지 제거

지정한 출력함에서 용지를 제거하십시오. 프린터에서 자동으로 용지 제거를 감지하고 인쇄를 재개합니다. 용지 제거 후에도 메시지가 지워지지 않을 경우, **계속**을 누르십시오.

모든 출력함에서 용지 제거

모든 출력함에서 용지를 제거하십시오. 프린터에서 자동으로 용지 제거를 감지하고 인쇄를 재개합니다. 용지 제거 후에도 메시지가 지워지지 않을 경우, **계속**을 누르십시오.

출력함 <x>에서 용지 제거

지정한 출력함에서 용지를 제거하십시오. 프린터에서 자동으로 용지 제거를 감지하고 인쇄를 재개합니다. 용지 제거 후에도 메시지가 지워지지 않을 경우, **계속**을 누르십시오.

기본 출력함에서 용지 제거

기본 출력함에서 적재한 용지를 제거합니다.

작업을 다시 시작하려면 <x>을(를) 바꾸십시오.

스캔 작업을 방해하던 하나 이상의 메시지가 현재 삭제되었습니다. 스캔 작업을 다시 시작하려면 스캐너의 원본 문서를 바꿉니다. <x>은(는) 스캔 작업 페이지입니다.

다음 중 하나 이상을 시도해 보십시오.

- 이 메시지가 나타났을 때 스캔 작업을 처리 중이면 **작업 취소**를 누릅니다. 그러면 작업이 취소되고 메시지가 없어집니다.
- 용지 걸림 복구가 활성화된 경우 **ADF 스캔**을 누릅니다. 성공적으로 스캔된 페이지 바로 다음부터 **ADF**에서 다시 스캔하기 시작합니다.
- 용지 걸림 복구가 활성화된 경우 **평판 스캔**을 누릅니다. 성공적으로 스캔된 페이지 바로 다음부터 스캐너 유리에서 다시 스캔하기 시작합니다.

- 용지 걸림 복구가 활성화된 경우 **스캔 중단하고 작업 완료**를 누릅니다. 성공적으로 스캔된 페이지를 마지막으로, 스캔 작업이 중단됩니다. 단, 작업이 취소되지는 않습니다. 성공적으로 스캔된 페이지는 복사, 팩스, 이메일, FTP 중에서 해당 대상으로 전송됩니다.
- 작업 복구가 활성화된 경우 **작업 재시작**을 누릅니다. 메시지가 없어집니다. 이전 작업과 매개변수가 동일한 스캔 작업으로 새로 시작됩니다.

와이퍼 교체

퓨저 와이퍼를 교체하거나 다음 중 하나 이상을 시도하십시오.

- **계속**을 눌러 메시지를 지우고 인쇄를 계속합니다.
- **무시**를 눌러 메시지를 지웁니다. 그러나 다음에 전원을 다시 켤 경우 이 메시지가 다시 나타납니다.

대기 작업 복원?

다음 중 하나 이상을 시도해 보십시오.

- 프린터 하드 디스크에 저장된 대기 작업을 모두 복원하려면 **계속**을 누릅니다.
- 인쇄 작업을 복원하지 않으려면 **복원 안 함**을 누릅니다.

스캔하는 문서의 페이지 수가 너무 많음

스캔 작업에서 최대 페이지 수를 초과했습니다. **작업 취소**를 눌러 메시지를 지웁니다.

스캐너 자동 급지대 덮개 열림

자동 급지대 덮개가 열려 있습니다. 덮개가 닫히면 메시지가 사라집니다.

스캐너 용지 걸림 접근 덮개 열림

하단 ADF 덮개를 닫으면 메시지가 사라집니다.

디스크 공간 안전하게 지우기

프린터 하드 디스크 완전 삭제 프로세스를 복구해야 합니다. 모든 블록이 지워지면 메시지가 사라집니다.

<n>페이지 송신 중

프린터가 팩스 작업의 <n>페이지를 송신했습니다. 여기서 <n>은(는) 송신 페이지 수입니다. 메시지가 사라질 때까지 기다리십시오.

직렬 <x>

프린터에서 직렬 케이블 연결을 사용 중입니다. 직렬 포트는 활성 통신 링크입니다.

시계 설정

시계가 설정되어 있지 않습니다. 이 메시지는 다른 팩스 상태 메시지가 나타나지 않을 경우 나타납니다. 시계를 설정하면 이 메시지가 사라집니다.

SMTP 서버가 설치되지 않았습니다. 시스템 관리자에게 문의하십시오.

SMTP 서버에 오류가 발생하여 SMTP 서버가 올바르게 구성되지 않았습니다. 계속을 눌러 메시지를 지웁니다. 메시지가 다시 나타나면 시스템 지원 담당자에게 문의하십시오.

일부 대기 작업이 복원되지 않음

지정된 작업을 삭제하려면 계속을 누릅니다.

참고: 일부 대기 작업이 복원되지 않습니다. 이 작업은 하드 디스크에 있으며 액세스할 수 없습니다.

시스템 사용 중. 작업에 필요한 자원 준비 중.

작업에 필요한 자원을 확보하지 못했습니다. 메시지가 사라질 때까지 기다리십시오.

시스템 사용 중. 작업에 필요한 자원 준비 중. 대기 작업 삭제 중.

작업에 필요한 자원을 확보하지 못했습니다. 시스템 메모리 확보를 위해 일부 대기 작업이 삭제되었습니다. 메시지가 사라질 때까지 기다리십시오.

지원되지 않는 디스크

지원되지 않는 프린터 하드 디스크가 설치되었습니다. 지원되지 않는 장치를 제거하고 나서 지원되는 장치를 설치합니다.

지원되지 않는 USB 장치를 제거하십시오.

지원되지 않는 USB 장치를 제거하십시오.

지원되지 않는 USB 허브를 제거하십시오.

인식되지 않는 USB 허브를 제거하십시오.

USB/USB <x>

프린터에서 USB 케이블 연결을 사용하고 있습니다. USB 포트는 활성 통신 링크입니다.

다시 걸기 대기 중

프린터가 팩스 번호를 다시 걸기 위해 대기하고 있습니다. 메시지가 사라질 때까지 기다리십시오.

30 잘못된 리필, 카트리지 교환

인쇄 카트리지를 꺼낸 후 지원되는 인쇄 카트리지를 설치합니다.

31 결함 있는 토너 카트리지 교체

결함 있는 인쇄 토너 카트리지를 제거하고 새 토너 카트리지를 끼웁니다.

32 장치가 지원하지 않는 토너 카트리지 부품 번호

인쇄 토너 카트리지를 꺼낸 후 지원되는 인쇄 토너 카트리지를 설치합니다.

34 용지 부족

다음 중 하나 이상을 시도해 보십시오.

- 알맞은 용지함에 적절한 용지 또는 기타 특수 용지를 넣으십시오.
- 메시지를 지우고 다른 용지함을 사용하여 작업을 인쇄하려면 **계속**을 누릅니다.
- 급지대 길이 및 폭 가이드를 확인하고 용지가 급지대에 올바르게 들어 있는지 확인하십시오.
- 인쇄 속성 또는 인쇄 대화 상자 설정을 확인하여 인쇄 작업이 올바른 용지 크기 및 유형을 요청하는지 확인하십시오.
- 용지 크기가 올바르게 설정되었는지 확인하십시오. 예를 들어 다용도 급지대 크기가 **Universal**로 설정된 경우 용지가 인쇄할 데이터에 비해 충분히 큰지 확인합니다.
- 현재 인쇄 작업을 취소합니다.

35 데이터 저장 기능을 지원할 메모리가 부족함

다음 중 하나 이상을 시도해 보십시오.

- 데이터 저장을 사용하지 않고 인쇄를 계속하려면 **계속**을 누릅니다.
- 이 메시지를 받은 후 데이터 저장을 활성화하려면 연결 버퍼가 자동으로 설정되었는지 확인한 다음 메뉴를 종료하여 연결 버퍼 변경 사항을 적용합니다. **준비**가 나타나면 데이터 저장이 활성화됩니다.
- 추가 메모리를 설치합니다.

37 한 부씩 인쇄할 메모리가 부족함

다음 중 하나 이상을 시도해 보십시오.

- 작업의 이미 저장된 부분을 인쇄하고 나머지를 한 부씩 인쇄하려면 **계속**을 누릅니다.
- 현재 인쇄 작업을 취소합니다.

37 플래시 메모리 조각 모음 작업을 위한 공간이 부족함

다음 중 하나 이상을 시도해 보십시오.

- 조각 모음 작업을 중단하고 인쇄를 계속하려면 **계속**을 누릅니다.
- 프린터 메모리에서 글꼴, 매크로 및 기타 데이터를 삭제하십시오.
- 추가 프린터 메모리를 설치하십시오.

37 메모리가 부족하여 일부 대기 작업이 삭제됨

프린터가 현재 작업을 처리하기 위해 일부 대기 작업을 삭제했습니다.

계속을 눌러 메시지를 지웁니다.

37 메모리가 부족하여 일부 대기 작업이 복원되지 않음

프린터가 프린터 하드 디스크에 있는 기밀 또는 대기 작업의 일부 또는 전체를 복원하지 못했습니다.

계속을 눌러 메시지를 지웁니다.

38 메모리 찻음

다음 중 하나 이상을 시도해 보십시오.

- 계속을 눌러 메시지를 지웁니다.
- 현재 인쇄 작업을 취소합니다.
- 추가 프린터 메모리를 설치하십시오.

39 페이지 복잡, 일부 데이터 인쇄되지 않음

다음 중 하나 이상을 시도해 보십시오.

- 계속을 눌러 메시지를 지우고 인쇄를 계속합니다.
- 현재 인쇄 작업을 취소합니다.
- 추가 프린터 메모리를 설치하십시오.

42.xy 카트리지 지역 불일치

프린터의 영역 번호와 일치하는 인쇄 토너 카트리지를 설치합니다. x는 프린터 영역 값을 나타내고, y는 토너 카트리지 영역 값을 나타냅니다. x와 y는 다음 값을 가질 수 있습니다.

1	미국
2	유럽, 중동 및 아프리카용
3	아시아용
4	라틴 아메리카
9	잘못된 영역

50 PPDS 글꼴 오류

다음 중 하나 이상을 시도해 보십시오.

- 계속을 눌러 메시지를 지우고 인쇄를 계속합니다.
- 프린터에서 요청한 글꼴을 찾을 수 없습니다. PPDS 메뉴에서 최적을 선택한 다음 커짐을 선택하십시오. 프린터가 비슷한 글꼴을 찾아 관련 텍스트에 서식을 다시 지정합니다.
- 현재 인쇄 작업을 취소합니다.

51 결함 있는 플래시가 감지됨

다음 중 하나 이상을 시도해 보십시오.

- **계속**을 눌러 메시지를 지우고 인쇄를 계속합니다.
- 현재 인쇄 작업을 취소합니다.

52 플래시 메모리의 여유 공간이 충분하지 않음

다음 중 하나 이상을 시도해 보십시오.

- **계속**을 눌러 메시지를 지우고 인쇄를 계속합니다.
이전에 플래시 메모리에 저장하지 않은 다운로드한 글꼴 및 매크로가 삭제됩니다.
- 플래시 메모리에 저장된 글꼴, 매크로 및 기타 데이터를 삭제하십시오.
- 용량이 더 큰 플래시 메모리 카드로 업그레이드하십시오.

53 포맷되지 않은 플래시가 감지됨

다음 중 하나 이상을 시도해 보십시오.

- 조각 모음 작업을 중단하고 인쇄를 계속하려면 **계속**을 누릅니다.
- 플래시 메모리를 포맷합니다. 오류 메시지가 계속 나타나는 경우 플래시 메모리에 결함이 있을 수 있으며, 이 경우 교체해야 합니다.

54 네트워크 <x> 소프트웨어 오류

<x>은(는) 네트워크 연결 번호입니다.

다음 중 하나 이상을 시도해 보십시오.

- **계속**을 눌러 계속 인쇄합니다.
- 프린터의 전원을 끈 후 다시 켜서 프린터를 재설정합니다.
- 프린터 또는 인쇄 서버의 네트워크 펌웨어를 업그레이드(플래시)합니다.

54 직렬 포트 <x> 오류

<x>은(는) 옵션 직렬 포트의 번호입니다.

다음 중 하나 이상을 시도해 보십시오.

- 직렬 케이블이 올바르게 연결되어 있으며 직렬 포트에 맞는 케이블인지 확인합니다.
- 직렬 인터페이스 매개변수(프로토콜, 보드, 패리티 및 데이터 비트)가 프린터 및 호스트 컴퓨터에 올바르게 설정되어 있는지 확인합니다.
- **계속**을 눌러 계속 인쇄합니다.
- 프린터의 전원을 끈 후 다시 켜서 프린터를 재설정합니다.

54 기본 네트워크 소프트웨어 오류

다음 중 하나 이상을 시도해 보십시오.

- **계속**을 눌러 계속 인쇄합니다.
- 프린터의 전원을 끈 후 다시 켜서 프린터를 재설정합니다.

- 프린터 또는 인쇄 서버의 네트워크 펌웨어를 업그레이드(플래시)합니다.

55 슬롯 <x>에서 지원되지 않는 옵션

<x>은(는) 프린터 시스템 보드에 있는 슬롯입니다.

다음 중 하나 이상을 시도해 보십시오.

- 1 프린터를 끕니다.
- 2 벽 콘센트에서 전원 코드를 뽑습니다.
- 3 프린터 시스템 보드에서 지원되지 않는 옵션 카드를 제거합니다.
- 4 전원 코드를 올바르게 접지된 콘센트에 연결합니다.
- 5 프린터를 다시 켭니다.

56 병렬 포트 <x> 비활성화

<x>은(는) 병렬 포트 번호입니다.

다음 중 하나 이상을 시도해 보십시오.

- **계속**을 눌러 메시지를 지웁니다.
병렬 포트를 통해 수신되는 데이터가 무시됩니다.
- 병렬 버퍼 메뉴 항목이 비활성화로 설정되어 있지 않도록 하십시오.

56 직렬 포트 <x> 비활성화

<x>은(는) 직렬 포트 번호입니다.

다음 중 하나 이상을 시도해 보십시오.

- **계속**을 눌러 메시지를 지웁니다.
직렬 포트를 통해 수신되는 데이터가 무시됩니다.
- 직렬 버퍼 메뉴 항목이 비활성화로 설정되지 않았는지 확인하십시오.

56 기본 병렬 포트 비활성화

다음 중 하나 이상을 시도해 보십시오.

- **계속**을 눌러 메시지를 지웁니다.
병렬 포트를 통해 수신되는 데이터가 무시됩니다.
- 병렬 버퍼 메뉴 항목이 비활성화로 설정되어 있지 않도록 하십시오.

56 기본 USB 포트 비활성화

다음 중 하나 이상을 시도해 보십시오.

- **계속**을 눌러 메시지를 지웁니다.
USB 포트를 통해 수신되는 데이터가 무시됩니다.
- USB 버퍼 메뉴 항목이 비활성화로 설정되어 있지 않도록 하십시오.

56 USB 포트 <x> 비활성화

<x>은(는) USB 포트 번호입니다.

다음 중 하나 이상을 시도해 보십시오.

- **계속**을 눌러 메시지를 지웁니다.
USB 포트를 통해 수신되는 데이터가 무시됩니다.
- USB 버퍼 메뉴 항목이 비활성화로 설정되어 있지 않도록 하십시오.

57 구성이 변경되어 대기 작업이 복원되지 않음

프린터 하드 디스크에 작업을 저장한 시간 이후로 프린터에 변경 사항이 발생하여 대기 작업이 무효화되었습니다. 가능한 변경 사항에는 다음이 포함됩니다.

- 프린터 펌웨어를 업데이트했습니다.
- 인쇄 작업에 필요한 용지 입력, 출력 또는 양면 인쇄 옵션이 제거되었습니다.
- USB 포트에 있는 장치의 데이터를 사용하여 인쇄 작업을 생성했고 이 장치는 더 이상 포트에 없습니다.
- 프린터 하드 디스크에는 다른 프린터 모델에 설치되는 동안 저장된 작업이 포함되어 있습니다.

계속을 눌러 메시지를 지웁니다.

58 연결된 빈이 너무 많음

- 1 프린터를 끕니다.
- 2 벽 콘센트에서 전원 코드를 뽑습니다.
- 3 추가 출력함을 제거합니다.
- 4 전원 코드를 올바르게 접지된 콘센트에 연결합니다.
- 5 프린터를 다시 켭니다.

58 설치된 디스크가 너무 많음

- 1 프린터의 전원을 끕니다.
- 2 벽 콘센트에서 전원 코드를 뽑습니다.
- 3 추가된 디스크를 제거하십시오.
- 4 전원 코드를 올바르게 접지된 콘센트에 연결합니다.
- 5 프린터를 다시 켭니다.

58 플래시 옵션이 너무 많이 설치됨

- 1 프린터의 전원을 끕니다.
- 2 벽 콘센트에서 전원 코드를 뽑습니다.
- 3 초과된 플래시 메모리를 제거합니다.

- 4 전원 코드를 올바르게 접지된 콘센트에 연결합니다.
- 5 프린터를 다시 켭니다.

58 연결 금지대 너무 많음

- 1 프린터의 전원을 끕니다.
- 2 벽 콘센트에서 전원 코드를 뽑습니다.
- 3 추가적인 용지함을 제거하십시오.
- 4 전원 코드를 올바르게 접지된 콘센트에 연결합니다.
- 5 프린터를 다시 켭니다.

59 호환되지 않는 봉투 금지장치

다음 중 하나 이상을 시도해 보십시오.

- 봉투 금지장치를 제거합니다.
- 메시지를 지우고 봉투 금지장치를 사용하지 않고 인쇄를 계속하려면 **계속**을 선택하십시오.

59 호환되지 않는 출력 빈 <x>

다음 중 하나 이상을 시도해 보십시오.

- 지정된 출력함을 제거하십시오.
- 메시지를 지우고 지정된 출력함을 사용하지 않고 인쇄를 계속하려면 **계속**을 선택하십시오.

59 호환되지 않는 용지함 <x>

다음 중 하나 이상을 시도해 보십시오.

- 지정된 용지함을 제거하십시오.
- 메시지를 지우고 지정된 용지함을 사용하지 않고 인쇄를 계속하려면 **계속**을 선택하십시오.

61 결함 디스크 제거

다음 중 하나 이상을 시도해 보십시오.

- **계속**을 눌러 메시지를 지우고 인쇄를 계속합니다.
- 다른 프린터 하드 디스크를 설치한 후 프린터 하드 디스크가 필요한 작업을 수행하십시오.

62 디스크 용량 부족

다음 중 하나 이상을 시도해 보십시오.

- **계속**을 눌러 메시지를 없애고 계속 진행합니다.
- 프린터 하드 디스크에 저장된 글꼴, 매크로 및 기타 데이터를 삭제합니다.
- 용량이 더 큰 프린터 하드 디스크를 설치합니다.

63 포맷 안 된 디스크

다음 중 하나 이상을 시도해 보십시오.

- **계속**을 눌러 메시지를 지우고 인쇄를 계속합니다.
- 프린터 하드 디스크를 포맷합니다.

오류 메시지가 계속 나타나는 경우 하드 디스크에 결함이 있을 수 있으며, 이 경우 교체해야 합니다.

80 일반 유지관리 필요

프린터에 일반 유지관리 작업이 필요합니다. 픽 롤러, 차지 롤(charge roll), 전송 롤러 및 퓨저를 교체하는 데 필요한 모든 품목이 들어 있는 관리 키트를 주문하십시오.

88 토너 카트리지 부족

토너가 부족합니다. 토너 카트리지를 교체하고 나서 **계속**을 눌러 메시지를 지우고 인쇄를 계속합니다.

88.yy 카트리지 부족

토너가 부족합니다. 토너 카트리지를 교체하고 나서 **계속**을 눌러 메시지를 지우고 인쇄를 계속합니다.

88.yy 토너 카트리지 교체

토너 카트리가 비었습니다.

- 1 인쇄 카트리지를 교체하십시오.
- 2 **계속**을 눌러 메시지를 지웁니다.

200-282.yy 용지 걸림

- 1 용지 경로에 아무것도 걸리지 않도록 하십시오.
- 2 **계속**을 눌러 계속 인쇄합니다.

283 스테플 걸림

- 1 지정된 스테플러 영역에서 용지 걸림을 해결하십시오.
- 2 **계속**을 눌러 계속 인쇄합니다.

290-294.yy 스캐너 용지 걸림

스캐너에서 원본 문서를 모두 제거합니다.

293 작업을 다시 시작하는 경우 모든 원고를 다시 놓음

스캐너는 ADF 를 사용하여 스캔하도록 설정되었지만 ADF 에 용지가 없습니다. ADF 에 용지를 넣습니다.

다음 중 하나 이상을 시도해 보십시오.

- 이 주의 메시지가 나타났을 때 활성 상태의 스캔 작업이 없으면 **계속**을 누릅니다. 메시지가 지워집니다.
- 이 주의 메시지가 나타났을 때 스캔 작업을 처리 중이면 **작업 취소**를 누릅니다. 그러면 작업이 취소되고 메시지가 없어집니다.
- 용지 걸림 복구가 활성화된 경우 **ADF 스캔**을 누릅니다. 성공적으로 스캔된 페이지 바로 다음부터 **ADF**에서 다시 스캔하기 시작합니다.
- 용지 걸림 복구가 활성화된 경우 **평판 스캔**을 누릅니다. 마지막으로 페이지를 스캔한 직후 평판에서 스캔이 다시 시작됩니다.
- 용지 걸림 복구가 활성화된 경우 스캔 중단하고 **작업 완료**를 누릅니다. 성공적으로 스캔된 페이지를 마지막으로, 스캔 작업이 중단됩니다. 단, 작업이 취소되지는 않습니다. 성공적으로 스캔된 페이지는 복사, 팩스, 이메일, **FTP** 중에서 해당 대상으로 전송됩니다.
- 작업 복구가 켜짐이고 작업을 다시 시작할 수 있는 경우 **작업 재시작**을 누릅니다. 메시지가 없어집니다. 이전 작업과 매개변수가 동일한 스캔 작업으로 새로 시작됩니다.

293.02 평판 덮개 열림

스캐너 덮개를 닫습니다.

840.01 스캐너 사용 불가능

이 메시지는 시스템 지원 담당자가 스캐너를 사용 불가능으로 설정했다는 의미입니다.

841-846 스캐너 서비스 오류

- 1 프린터의 전원을 끕니다.
- 2 벽 콘센트에서 전원 코드를 뽑습니다.
- 3 연결된 모든 케이블을 점검합니다.
- 4 전원 코드를 올바르게 접지된 콘센트에 연결합니다.
- 5 프린터를 다시 켵니다.

서비스 메시지가 다시 나타나는 경우 고객 지원부에 연락하여 해당 메시지에 대해 문의하십시오.

900-999 서비스 <메시지>

- 1 프린터를 끕니다.
- 2 벽 콘센트에서 전원 코드를 뽑습니다.
- 3 모든 연결된 케이블을 점검합니다.
- 4 전원 코드를 올바르게 접지된 콘센트에 연결합니다.
- 5 프린터를 다시 켵니다.

서비스 메시지가 다시 나타나는 경우 고객 지원에 연락하여 해당 메시지에 대해 문의하십시오.

1565 에뮬레이션 오류, 에뮬레이션 옵션 로드

30초 후에 프린터에서 자동으로 메시지를 지운 다음 펌웨어 카드의 다운로드 에뮬레이터를 사용하지 않도록 설정합니다.

프린터 유지관리

최적의 인쇄 품질을 유지하기 위해 정기적으로 수행해야 할 작업들이 있습니다.

프린터 외관 청소

1 프린터가 꺼져 있고 벽면 콘센트에서 전원 코드가 빠져 있는지 확인하십시오.



주의—감전 위험: 프린터 외관을 청소할 때는 감전의 위험을 방지하기 위해 벽면 콘센트에서 전원 코드를 뽑고 프린터에 연결된 모든 케이블을 뽑은 후 진행하십시오.

2 표준 출력함에서 용지를 제거합니다.

3 깨끗하고 보푸라기가 없는 천에 물을 적십니다.

경고—손상 위험: 가정용 세정제 또는 세제는 프린터 마감을 손상시킬 수 있으므로 사용하지 마십시오.

4 프린터 바깥쪽만 닦고 표준 출력함에 낀 잔여 잉크를 제거하도록 하십시오.

경고—손상 위험: 젖은 천을 사용하여 내장을 청소하면 프린터가 손상될 수 있습니다.

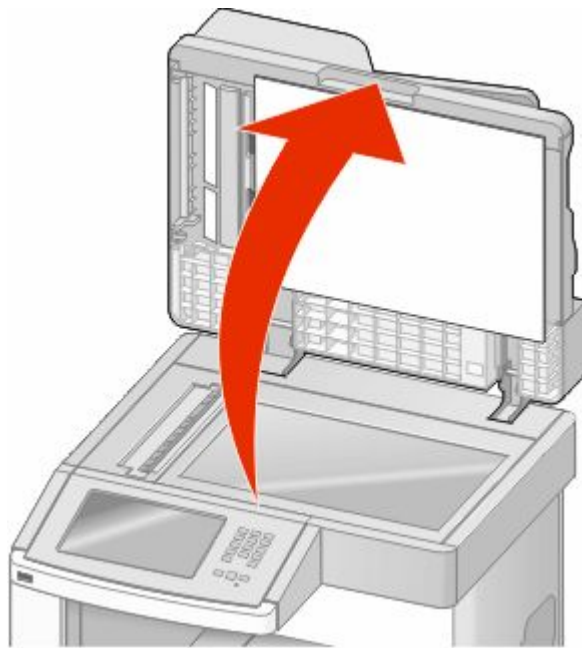
5 새 인쇄 작업을 시작하기 전에 용지 지지대와 표준 출력함이 건조된 상태인지 확인하십시오.

스캐너 유리 청소

복사한 이미지 또는 스캔한 이미지의 줄무늬 같은 인쇄 품질 문제가 발생하는 경우 스캐너 유리를 청소하십시오.

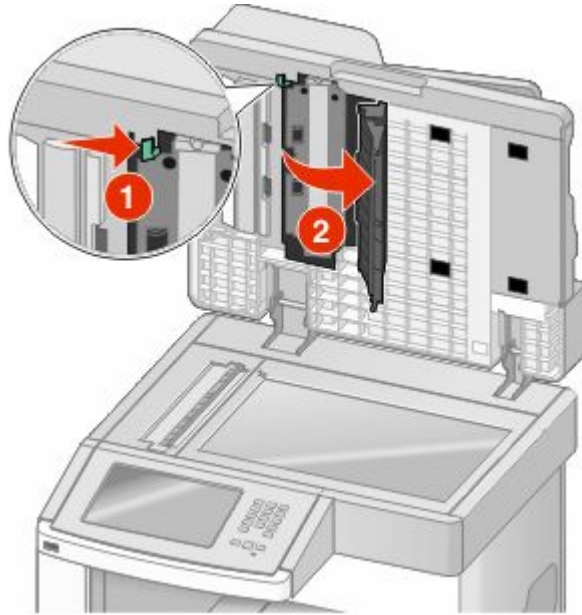
1 부드럽고 보푸라기가 없는 천이나 종이 타월을 물에 살짝 적십니다.

2 스캐너 커버를 엽니다.



3 스캐너 유리를 깨끗하고 물기가 없어질 때까지 닦습니다.

- 4 스캐너 덮개의 흰색 바닥을 깨끗하고 물기가 없어질 때까지 닦습니다.
- 5 하단 ADF 덮개를 엽니다.



- 6 ADF 덮개 아래의 ADF 스캐너 유리를 닦습니다.
- 7 하단 ADF 덮개를 닫습니다.
- 8 헝겊 또는 종이 타월을 사용하여 스캐너 유리(평판)와 후면재를 좌우로 닦습니다.
- 9 스캐너 덮개를 닫습니다.

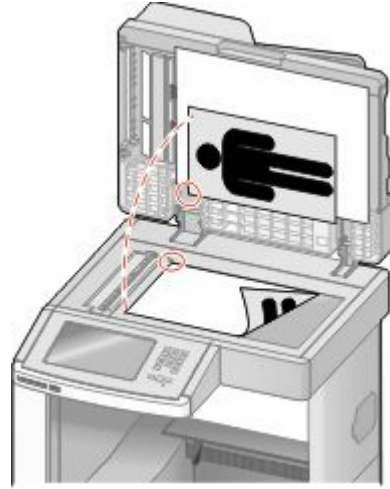
스캐너 등록 조정

스캐너 등록은 스캔 영역을 용지 위치에 맞추는 과정입니다. 스캐너 등록을 수동으로 조정하려면 다음을 수행합니다.

- 1 프린터의 전원을 끕니다.
- 2 스캐너 유리 및 후면재를 청소합니다
- 3 프린터를 켜는 동안 ② 및 ⑥을 누르고 있습니다.
- 4 진행 표시줄 화면이 나타나면 누르고 있던 버튼을 놓습니다.
프린터의 전원이 켜지면서 구성 메뉴가 나타납니다.
- 5 스캐너 수동 등록이 나타날 때까지 아래쪽 화살표를 누릅니다.
- 6 스캐너 수동 등록을 누릅니다.
- 7 빠른 인쇄 테스트를 눌러 등록 페이지를 인쇄합니다.
- 8 정렬할 스캐너 섹션을 선택합니다.

스캐너 유리(평판)를 정렬하려면 다음을 수행합니다.

a 빠른 테스트 페이지 면을 아래로 향하여 스캐너 유리에 놓습니다.



b 빠른 복사 테스트를 누릅니다.

스캐너는 빠른 테스트 페이지 사본을 인쇄합니다.

c 평판을 누릅니다.

d 빠른 테스트 페이지 사본을 사용하여 왼쪽 여백과 위 여백 설정을 조정합니다.

e 저장을 누릅니다.

f 빠른 복사 테스트를 누르고 새 사본을 원본과 비교합니다.

빠른 테스트 사본의 페이지 위치가 원본에 더 근접할 때까지 평판 정렬 단계를 반복합니다.

ADF 를 정렬하려면 다음을 수행합니다.

a 다음 중 하나를 수행하십시오.

- ADF 를 전면에 정렬하려면 빠른 테스트 페이지 면을 위로 향하도록 놓고 짧은 가장자리를 먼저 ADF 로 놓습니다.
- ADF 를 후면에 정렬하려면 빠른 테스트 페이지 면을 아래로 향하도록 놓고 짧은 가장자리를 먼저 ADF 로 놓습니다.

b 빠른 복사 테스트를 누릅니다.

스캐너는 빠른 테스트 페이지 사본을 인쇄합니다.

c ADF 전면 또는 ADF 후면을 누릅니다.

d 빠른 테스트 페이지 사본을 사용하여 수평 조정 및 위 여백 설정을 조정합니다.

e 저장을 누릅니다.

f 빠른 복사 테스트를 누르고 새 사본을 원본과 비교합니다.

빠른 테스트 사본의 페이지 위치가 원본에 더 근접할 때까지 ADF 정렬 단계를 반복합니다.

9 뒤를 누릅니다.

10 구성 종료를 누릅니다.

소모품 보관

프린터 소모품을 보관할 장소로 서늘하고 깨끗한 곳을 선택하십시오. 소모품은 사용하기 전까지 원래 포장 그대로 오른쪽 면이 위로 가게 보관하십시오.

소모품을 아래의 환경에 두지 마십시오.

- 직사광선
- 35°C (95°F) 이상의 온도
- 높은 습도(80% 이상)
- 염분이 함유된 공기
- 부식성 가스
- 다량의 먼지

소모품 절약

토너 및 용지를 절약하는 데 도움이 되는 프린터 제어판에서 변경할 수 있는 몇 가지 설정이 있습니다. 자세한 내용은 "소모품 메뉴", "품질 메뉴" 및 "마무리 메뉴"를 참조하십시오.

여러 부를 인쇄해야 하는 경우 첫 페이지를 인쇄하고 나머지 페이지를 인쇄하기 전에 첫 페이지의 정확도를 확인하면 소모품을 절약할 수 있습니다.

소모품 상태 확인

소모품 교체 또는 유지보수가 필요한 경우 화면에 메시지가 나타납니다.

프린터 제어판에서 소모품 상태 점검

- 1 프린터가 켜져 있고 준비가 나타나는지 확인합니다.
- 2 기본 화면에서 **상태/소모품**을 누릅니다.

참고: 기본 화면에 **상태/소모품**이 없는 경우, 메뉴 설정 페이지를 인쇄하여 소모품 상태를 점검하십시오.

네트워크 컴퓨터에서 소모품 상태 점검

참고: 컴퓨터가 프린터와 같은 네트워크에 연결되어 있어야 합니다.

- 1 프린터 IP 주소를 웹 브라우저의 주소 필드에 입력합니다.

참고: 프린터의 IP 주소를 모르는 경우 네트워크 설정 페이지를 인쇄하고 **TCP/IP** 섹션에서 **IP** 주소를 찾으십시오.

- 2 **장치 상태**를 클릭합니다. 소모품 레벨에 대한 요약이 표시하는 장치 상태 페이지가 나타납니다.

소모품 주문

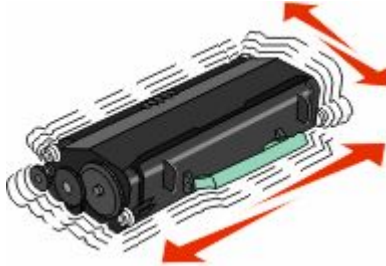
소모품을 주문하려면 프린터 구입처에 문의하십시오.

참고: 프린터 소모품의 수명은 모두 **Letter** 또는 **A4** 크기의 일반 용지에 인쇄한다고 가정하여 추정합니다.

인쇄 카트리지 주문

88 토너 부족이 나타나거나 흐리게 인쇄되는 경우:

- 1 토너 카트리지를 제거합니다.
- 2 카트리지를 좌우, 앞뒤로 여러 번 힘차게 흔들어 토너가 골고루 분포되게 합니다.



- 3 섞어준 카트리지를 다시 설치한 후 인쇄를 계속합니다.

참고: 이 방법을 여러 번 더 사용할 수 있으며, 계속 흐리게 나올 때에는 카트리지를 교체하십시오.

프린터 이동

프린터를 이동하기 전에

⚠ 주의—부상 위험: 프린터 무게는 18 kg (40 lb)를 넘으므로 안전하게 운반하려면 2명 이상의 숙련된 인원이 있어야 합니다.



⚠ 주의—부상 위험: 개인 상해 또는 프린터 손상을 방지하려면 프린터를 이동하기 전에 아래 지침을 따르십시오.

- 전원 스위치를 사용하여 프린터를 끈 후 벽 콘센트에서 전원 코드를 뽑으십시오.
- 프린터를 옮기기 전에 프린터에서 모든 코드 및 케이블의 연결을 해제하십시오.

- 옵션 서랍과 프린터를 동시에 들어올리려고 하지 말고 프린터를 서랍 위로 들어올려서 한쪽에 두십시오.

참고:

- 프린터를 옮기기 전에 모든 프린터 옵션을 제거하십시오.
- 옵션 서랍을 들어올릴 때는 프린터 양 측면의 손잡이를 이용합니다.

경고—손상 위험: 프린터를 잘못 옮겨 발생하는 손상에 대해서는 보증이 적용되지 않습니다.

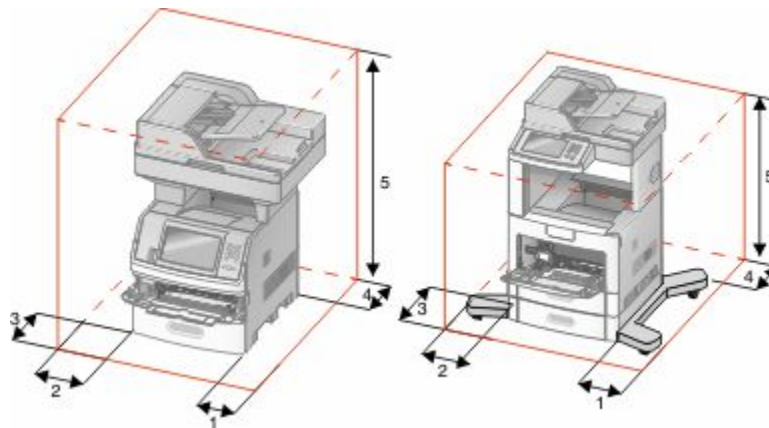
프린터를 다른 곳으로 이동

프린터와 옵션 장치를 안전하게 다른 곳으로 옮길 때에는 다음 주의 사항을 따르십시오.

- 프린터를 옮길 때 수레를 사용하는 경우 프린터를 올려 놓기에 충분히 큰 수레를 사용하십시오. 옵션 장치를 옮길 때 수레를 사용하는 경우 옵션 장치를 올려 놓기에 충분히 큰 수레를 사용하십시오.
- 프린터를 눕히지 마십시오.
- 이동 중에 심하게 흔들리지 않도록 하십시오.

새로운 장소에 프린터 설치

프린터 주변에 다음과 같은 권장 공간을 확보합니다.



1	오른쪽	20 cm(8 인치)
2	왼쪽	31 cm(12 인치)
3	앞	51 cm(20 인치)
4	뒤	20 cm(8 인치)
5	위쪽	31 cm(12 인치)

프린터 운송

프린터를 운송하려는 경우 원래의 포장을 사용하거나 구매처에 운송용 키트를 요청하십시오.

EWS(내장 웹 서버) 사용

프린터가 네트워크에 설치되어 있는 경우 다음과 같은 다양한 기능에 내장 웹 서버를 사용할 수 있습니다.

- 프린터 제어판의 가상 디스플레이 보기
- 프린터 소모품 상태 확인
- 프린터 설정 구성
- 네트워크 설정 구성
- 보고서 보기

내장 웹 서버에 액세스하려면 프린터 IP 주소를 웹 브라우저의 주소 필드에 입력합니다.

참고: 프린터의 IP 주소를 모르는 경우 네트워크 설정 페이지를 인쇄하고 TCP/IP 섹션에서 IP 주소를 찾으십시오.

장치 상태 확인

내장 웹 서버를 사용하여 용지함 설정, 인쇄 토너 카트리지의 토너 레벨, 관리 키트에 남은 수명의 백분율, 특정 프린터 부품의 용량 크기를 볼 수 있습니다. 장치 상태를 보려면 다음을 수행하십시오.

1 웹 브라우저의 주소 필드에 프린터 IP 주소를 입력합니다.

참고: 프린터의 IP 주소를 모르는 경우 네트워크 설정 페이지를 인쇄하고 TCP/IP 섹션에서 IP 주소를 찾으십시오.

2 장치 상태를 클릭합니다.

이메일 경고 설정

소모품이 부족하거나 용지를 변경, 추가 또는 걸림 해제해야 할 경우 프린터가 이메일을 보내도록 설정할 수 있습니다.

이메일 경고를 설정하려면 다음을 수행하십시오.

1 프린터 IP 주소를 웹 브라우저의 주소 필드에 입력합니다.

참고: 프린터의 IP 주소를 모르는 경우 네트워크 설정 페이지를 인쇄하고 TCP/IP 섹션에서 IP 주소를 찾으십시오.

2 설정을 클릭합니다.

3 기타 설정에서 이메일 경고 설정을 클릭합니다.

4 알림 항목을 선택하고 이메일 주소를 입력합니다.

5 제출을 클릭합니다.

참고: 이메일 서버를 설정하려면 시스템 지원 요원을 부르십시오.

보고서 보기

내장 웹 서버에서 일부 보고서를 볼 수 있습니다. 이러한 보고서는 프린터, 네트워크 및 소모품의 상태를 평가하는 데 유용합니다.

네트워크 프린터에서 보고서를 보려면 다음을 수행하십시오.


- 1 프린터 IP 주소를 웹 브라우저의 주소 필드에 입력합니다.

참고: 프린터의 IP 주소를 모르는 경우 네트워크 설정 페이지를 인쇄하고 TCP/IP 섹션에서 IP 주소를 찾으십시오.

- 2 보고서를 클릭하고 나서 확인할 보고서 유형을 클릭하십시오.

디스플레이의 밝기 조정


디스플레이를 읽기가 어려운 경우 설정 메뉴를 통해 LCD 밝기를 조정할 수 있습니다.

- 1 프린터가 켜져 있고 준비가 나타나는지 확인합니다.
- 2 기본 화면에서 을(를) 누릅니다.
- 3 설정을 누릅니다.
- 4 일반 설정을 누릅니다.
- 5 화면 밝기가 나타날 때까지 아래 화살표를 누릅니다.

- 6 밝기를 높이거나 낮추려면 화살표를 누릅니다.

밝기 설정은 5-100(100이 출하시 기본 설정)으로 조정할 수 있습니다.

- 7 저장을 누릅니다.

- 8 을(를) 누릅니다.

전원 절약 조정

사용 가능한 설정 범위는 1-240분입니다. 출하시 기본값은 30분입니다.

프린터가 전원 절약 모드로 전환되기 전의 시간(분)을 늘리거나 줄이려면 다음 중 하나를 수행하십시오.

EWS(내장 웹 서버) 사용

- 1 프린터 IP 주소를 웹 브라우저의 주소 필드에 입력합니다.

참고: 프린터의 IP 주소를 모르는 경우 네트워크 설정 페이지를 인쇄하고 TCP/IP 섹션에서 IP 주소를 찾으십시오.



- 2 설정을 클릭한 다음 일반 설정을 클릭합니다.

- 3 제한 시간을 클릭합니다.

- 4 전원 절약 상자에서, 프린터가 전원 절약 모드로 전환하기 전에 대기할 시간(분)을 늘리거나 줄이십시오.

- 5 제출을 클릭합니다.



프린터 제어판 사용

- 1 프린터가 켜져 있고 준비가 나타나는지 확인합니다.
- 2 기본 화면에서 을 누릅니다.
- 3 설정을 누릅니다.
- 4 일반 설정을 누릅니다.
- 5 제한 시간이 표시될 때까지 아래 화살표를 누릅니다.
- 6 제한 시간을 누릅니다.
- 7 프린터가 전원 절약 모드로 전환하기 전에 대기하는 시간을 줄이거나 늘리려면 전원 절약 모드 옆에 있는 왼쪽 또는 오른쪽 화살표를 누릅니다.
설정 가능한 범위는 1-240분입니다.
- 8 저장을 누릅니다.
- 9 을 누릅니다.

공장 출하시 기본 설정 복원

참조할 수 있도록 현재 메뉴 설정 목록을 보관하려면 공장 출하 시 기본 설정을 복원하기 전에 메뉴 설정 페이지를 인쇄합니다. 자세한 내용은 43 페이지의 “메뉴 설정 페이지 인쇄”을(를) 참조하십시오.

경고—손상 위험: 공장 출하 시 기본값 복원은 대다수 프린터 설정을 공장 출하 시 기본 설정으로 되돌립니다. 단, 디스플레이 언어, 사용자 정의 크기 및 메시지, 네트워크/포트 메뉴 설정은 예외입니다. RAM에 저장된 다운로드가 모두 삭제됩니다. 플래시 메모리 또는 프린터 하드 디스크에 저장된 다운로드에는 영향을 받지 않습니다.

- 1 프린터가 켜져 있고 준비가 나타나는지 확인합니다.
- 2 기본 화면에서 을(를) 누릅니다.
- 3 설정을 누릅니다.
- 4 일반 설정을 누릅니다.
- 5 공장 출하 시 기본값이 나타날 때까지 아래쪽 화살표를 누릅니다.
- 6 지금 복원이 나타날 때까지 왼쪽 또는 오른쪽 화살표를 누릅니다.
- 7 저장을 누릅니다.
- 8 을(를) 누릅니다.

문제 해결

기본적인 프린터 문제 해결

기본적인 프린터 문제가 있거나 프린터가 응답하지 않는 경우 다음을 확인하십시오.

- 전원 코드가 프린터에 연결되었고 전기 콘센트에 올바르게 접지되었는지 확인합니다.
- 스위치나 차단기로 전기 콘센트를 끄지 않았습니다.
- 프린터가 서지 보호기, 무정전 전원 공급 장치 또는 연장 코드에 연결되어 있지 않습니다.
- 콘센트에 연결된 기타 전자 장치가 작동 중입니다.
- 프린터가 켜져 있습니다. 프린터의 전원 스위치를 확인합니다.
- 프린터 케이블이 프린터와 호스트 컴퓨터, 인쇄 서버, 옵션 또는 기타 네트워크 장치에 제대로 연결되었습니다.
- 모든 옵션이 제대로 설치되었습니다.
- 프린터 드라이버 설정이 올바릅니다.

모든 가능성을 확인하였으면 프린터의 전원을 끈 후 10초 정도 기다렸다가 프린터의 전원을 다시 켜십시오. 이렇게 하여 문제가 해결되는 경우도 있습니다.

프린터 제어판 디스플레이에 아무 것도 표시되지 않거나 다이아몬드 모양만 표시됨

프린터 자가 테스트에 실패했습니다. 프린터를 끈 다음 10초 정도 기다렸다가 다시 켜십시오. 준비가 나타나지 않으면 프린터를 끄고 고객 지원 부서에 문의하십시오.

인쇄 문제 해결

여러 언어 PDF 인쇄 불가

문서에 사용할 수 없는 글꼴이 포함되어 있습니다.

- 1 Adobe Acrobat 에서 인쇄할 문서를 엽니다.
- 2 프린터 아이콘을 클릭합니다.
인쇄 대화 상자가 나타납니다.
- 3 이미지로 인쇄하기를 선택합니다.
- 4 확인을 클릭합니다.

USB 드라이브 읽기 오류 메시지가 나타남

지원되는 USB 인지 확인하십시오. 테스트를 거쳐 승인을 받은 USB 플래시 메모리 장치에 관한 정보는 프린터를 구매한 곳에 문의하십시오.

작업이 인쇄되지 않음

가능한 해결 방법은 다음과 같습니다. 다음 중 하나 이상을 시도해 보십시오.

프린터가 인쇄할 준비가 되었는지 확인합니다.

인쇄할 작업을 전송하기 전에 화면에 **준비** 또는 **전원 절약**이 표시되는지 확인합니다.

표준 출력함이 다 찼는지 확인합니다.

기본 출력함에서 적재한 용지를 제거합니다.

용지함이 비었는지 확인합니다.

용지함에 용지를 넣습니다.

올바른 프린터 소프트웨어가 설치되었는지 확인합니다.

- 올바른 프린터 소프트웨어를 사용하고 있는지 확인합니다.
- **USB** 포트를 사용 중인 경우 지원되는 운영 체제가 실행되고 있는지와 호환 프린터 소프트웨어를 사용하고 있는지 확인하십시오.

내부 인쇄 서버가 올바르게 설치되었으며 작동되는지 확인합니다.

- 내부 인쇄 서버가 올바르게 설치되었으며 프린터가 네트워크와 연결되어 있는지 확인합니다.
- 네트워크 설정 페이지를 인쇄하고 상태가 **연결됨**인지 확인합니다. 상태가 **연결되지 않음**인 경우 네트워크 케이블을 확인한 다음 네트워크 설정 페이지를 다시 인쇄합니다. 네트워크가 제대로 작동하는지 확인하려면 시스템 지원 담당자에게 문의하십시오.

권장되는 **USB**, 직렬 또는 이더넷 케이블을 사용하고 있는지 확인합니다.

자세한 내용은 프린터 구입처에 문의하십시오.

프린터 케이블이 올바르게 연결되었는지 확인합니다.

프린터 케이블이 올바르게 연결되었는지 확인하려면 프린터 및 인쇄 서버와의 케이블 연결을 확인합니다.

자세한 내용은 프린터와 함께 제공된 설치 설명서를 참조하십시오.

기밀 및 기타 대기 작업이 인쇄되지 않음

가능한 해결 방법은 다음과 같습니다. 다음 중 하나 이상을 시도해 보십시오.

부분 작업, 작업 없음 또는 빈 페이지 인쇄

인쇄 작업에 포매팅 오류가 있거나 유효하지 않은 데이터가 포함되어 있을 수 있습니다.

- 인쇄 작업을 삭제한 다음 계속 인쇄하십시오.
- **PDF** 문서의 경우, **PDF** 를 재생성한 다음 다시 인쇄하십시오.

프린터에 충분한 메모리가 있는지 확인하십시오.

대기 작업 목록을 스크롤하고 그 중 일부를 삭제하여 프린터 메모리를 늘리십시오.



인쇄하는 데 예상 시간보다 오래 걸림

가능한 해결 방법은 다음과 같습니다. 다음 중 하나 이상을 시도해 보십시오.

인쇄 작업의 복잡성을 줄이십시오.

글꼴 수 및 크기, 이미지 수 및 복잡성, 작업 페이지 수를 줄이십시오.

페이지 보호 설정을 꺼짐으로 변경하십시오.

- 1 프린터가 켜져 있고 준비가 나타나는지 확인합니다.
- 2 기본 화면에서 을(를) 누릅니다.
- 3 설정을 누릅니다.
- 4 일반 설정을 누릅니다.
- 5 인쇄 복원이 나타날 때까지 아래쪽 화살표를 누릅니다.
- 6 인쇄 복원을 누릅니다.
- 7 꺼짐이 나타날 때까지 페이지 보호 옆에 있는 오른쪽 화살표를 누릅니다.
- 8 저장을 누릅니다.
- 9 을(를) 누릅니다.

잘못된 급지대 또는 잘못된 용지로 작업 인쇄

용지 유형 설정 확인

용지 유형 설정과 급지대에 들어 있는 용지가 일치하는지 확인하십시오.

- 1 제어판에서 용지 크기 및 용지 유형을 설정합니다.
- 2 인쇄할 작업을 보내기 전에 올바른 유형 설정을 지정하십시오.
 - Windows 사용자의 경우 인쇄 속성에서 유형을 지정합니다.
 - Macintosh 사용자의 경우 인쇄 대화 상자에서 유형을 지정합니다.

잘못된 문자 인쇄

프린터가 16진 출력 모드가 아닌지 확인합니다.

디스플레이에 16진 준비가 나타나면 16진 출력 모드를 종료해야 작업을 인쇄할 수 있습니다. 프린터를 켜다가 다시 켜서 16진 출력 모드를 종료하십시오.

용지함 연결이 작동하지 않음

가능한 해결 방법은 다음과 같습니다. 다음 중 하나 이상을 시도해 보십시오.

크기와 유형이 같은 용지를 넣으십시오.

- 연결된 각 용지함에 크기와 유형이 같은 용지를 넣으십시오.
- 용지 가이드를 각 급지대에 들어 있는 용지 크기에 맞는 위치로 이동하십시오.

동일한 용지 크기 및 용지 유형 설정을 사용합니다.

- 메뉴 설정 페이지를 인쇄하여 각 급지대의 설정을 비교하십시오.
- 필요한 경우 용지 크기/유형 메뉴에서 설정을 조정하십시오.

참고: 다용도 급지 장치는 용지 크기를 자동으로 감지하지 않습니다. 용지 크기/유형 메뉴에서 크기를 설정해야 합니다.

대형 작업이 한 부씩 인쇄되지 않음

가능한 해결 방법은 다음과 같습니다. 다음 중 하나 이상을 시도해 보십시오.

한 부씩 인쇄가 켜짐으로 설정되어 있는지 확인하십시오.

마무리 메뉴 또는 인쇄 속성에서 한 부씩 인쇄를 켜짐으로 설정하십시오.

참고: 소프트웨어에서 한 부씩 인쇄를 꺼짐으로 설정하면 마무리 메뉴의 설정이 무시됩니다.

인쇄 작업의 복잡성을 줄이십시오.


작업에서 여러 글꼴 유형과 글꼴 크기를 사용하지 말고 복잡한 이미지 및 페이지 수를 줄여 인쇄 작업을 간단하게 만드십시오.

프린터에 충분한 메모리가 있는지 확인하십시오.


프린터 메모리 또는 옵션 하드 디스크를 추가하십시오.

예기치 않게 페이지가 나뉘짐

인쇄 제한시간 값을 높게 설정하십시오.

- 1 프린터가 켜져 있고 준비가 나타나는지 확인합니다.
- 2 기본 화면에서 을 누릅니다.
- 3 설정을 누릅니다.
- 4 일반 설정을 누릅니다.
- 5 제한시간이 나타날 때까지 아래 화살표를 누릅니다.
- 6 제한시간을 누릅니다.
- 7 원하는 값이 나타날 때까지 인쇄 제한시간 옆에 있는 왼쪽 또는 오른쪽 화살표를 누릅니다.

8 **제출**을 누릅니다.

9 을 누릅니다.

복사 문제 해결

복사기가 응답하지 않음

가능한 해결 방법은 다음과 같습니다. 다음 중 하나 이상을 시도해 보십시오.

디스플레이에서 오류 메시지를 확인합니다.

오류 메시지를 지우십시오.

전원 확인

프린터가 콘센트에 꽂혀 있고 전원이 켜져 있으며 **준비**가 나타나는지 확인하십시오.

스캐너 장치 닫히지 않음

다음과 같이 장애물이 없는지 확인하십시오.

- 1 스캐너 장치를 들어 올립니다.
- 2 스캐너 장치가 닫히지 못하도록 하는 장애물을 제거합니다.
- 3 스캐너 장치를 내려놓습니다.

나쁜 인쇄 품질

다음은 나쁜 인쇄 품질의 예입니다.

- 공백 페이지
- 바둑판 모양의 패턴
- 왜곡된 그래픽 또는 사진
- 문자 누락
- 흐린 인쇄
- 어두운 인쇄
- 기울어진 선
- 얼룩짐
- 줄무늬
- 예기치 않은 문자
- 흰 줄

가능한 해결 방법은 다음과 같습니다. 다음 중 하나 이상을 시도해 보십시오.

디스플레이에서 오류 메시지를 확인합니다.

오류 메시지를 지우십시오.

토너 부족일 수 있습니다.

88 카트리지 부족이 나타나거나 흐리게 인쇄되는 경우 토너 카트리지를 교체하십시오.

스캐너 유리가 더러울 수 있습니다.

깨끗하고 마른 보푸라기가 없는 천으로 스캐너 유리를 닦으십시오. 자세한 내용은 248 페이지의 “스캐너 유리 청소”을(를) 참조하십시오.

복사가 너무 밝거나 너무 어둡습니다.

복사 밀도를 조정하십시오.

원본 문서의 품질 확인

원본 문서의 품질이 만족스러운지 확인하십시오.

문서 위치 확인

문서 또는 사진 면이 왼쪽 상단 모서리에 맞춰 스캐너 유리를 향하도록 놓여졌는지 확인하십시오.

원하지 않는 토너가 배경에 있음

- 배경 제거 설정을 높입니다.
- 농도를 밝은 설정으로 조정합니다.

출력물에 패턴(물결무늬)이 나타남

- 복사 화면에서 문자/사진 또는 인쇄된 이미지 아이콘을 선택합니다.
- 스캐너 유리 위에서 원본 문서를 돌립니다.
- 복사 화면에서 배율 설정을 조정합니다.

문자가 열거나 사라졌습니다.

- 복사 화면에서 문자 아이콘을 누릅니다.
- 배경 제거 설정을 낮춥니다.
- 대비 설정을 높입니다.
- 그림자 세부 설정을 낮춥니다.

출력물 색상이 바래거나 노출이 과도한 것으로 나타남

- 복사 화면에서 인쇄된 이미지 아이콘을 선택합니다.
- 배경 제거 설정을 낮춥니다.

문서 또는 사진의 일부만 복사됨

가능한 해결 방법은 다음과 같습니다. 다음 중 하나 이상을 시도해 보십시오.

문서 위치 확인

문서 또는 사진 면이 왼쪽 상단 모서리에 맞춰 스캐너 유리를 향하도록 놓여졌는지 확인하십시오.

용지 크기 설정 확인

용지 크기 설정과 급지대에 들어 있는 용지가 일치하는지 확인하십시오.

- 1 제어판에서 용지 크기 및 용지 유형을 설정합니다.
- 2 인쇄할 작업을 보내기 전에 올바른 크기 설정을 지정하십시오.
 - Windows 사용자의 경우 인쇄 속성에서 크기를 지정합니다.
 - Macintosh 사용자의 경우 페이지 설정 대화 상자에서 크기를 지정합니다.

스캐너 문제 해결

응답하지 않는 스캐너 확인

스캐너가 응답하지 않는 경우 먼저 다음 사항을 확인하십시오.

- 프린터가 켜져 있습니다.
- 프린터 케이블이 프린터와 호스트 컴퓨터, 인쇄 서버, 옵션 또는 기타 네트워크 장치에 제대로 연결되었습니다.
- 전원 코드가 프린터에 연결되었고 전기 콘센트에 올바르게 접지되었는지 확인합니다.
- 스위치나 차단기로 전기 콘센트를 끄지 않았습니다.
- 프린터가 서지 보호기, 무정전 전원 공급 장치 또는 연장 코드에 연결되어 있지 않습니다.
- 이 콘센트에 연결된 기타 전기 장치가 작동 중입니다.

모든 가능성을 확인하였다면 프린터를 껐다가 다시 켜십시오. 이렇게 하여 스캐너 관련 문제가 해결되는 경우도 있습니다.

스캔 실패

가능한 해결 방법은 다음과 같습니다. 다음 중 하나 이상을 시도해 보십시오.

케이블 연결 확인

네트워크 또는 USB 케이블이 컴퓨터 및 프린터에 단단히 연결되어 있는지 확인하십시오.

프로그램에 오류 발생

컴퓨터를 끈 다음 다시 시작하십시오.

스캔 작업이 너무 오래 걸리거나 컴퓨터가 작동을 멈춤

가능한 해결 방법은 다음과 같습니다. 다음 중 하나 이상을 시도해 보십시오.

다른 소프트웨어 프로그램이 스캔 작업을 방해하는 것일 수 있음

사용하지 않는 프로그램을 모두 닫으십시오.

스캔 해상도가 너무 높게 설정됨

낮은 스캔 해상도를 선택하십시오.

스캔한 이미지의 품질이 열악함

가능한 해결 방법은 다음과 같습니다. 다음 중 하나 이상을 시도해 보십시오.

오류 메시지가 표시되는지 확인

오류 메시지를 지우십시오.

스캐너 유리가 더러울 수 있습니다

깨끗하고 마른 보푸라기가 없는 천으로 스캐너 유리를 닦으십시오. 자세한 내용은 248 페이지의 “스캐너 유리 청소”을(를) 참조하십시오.

스캔 해상도 조정

우수한 품질을 위해 스캔 해상도를 늘리려면 다음을 수행하십시오.

원본 문서의 품질 확인

원본 문서의 품질이 만족스러운지 확인하십시오.

문서 위치 확인

문서 또는 사진 면이 왼쪽 상단 모서리에 맞춰 스캐너 유리를 향하도록 놓여졌는지 확인하십시오.

문서 또는 사진의 일부만 스캔됨

가능한 해결 방법은 다음과 같습니다. 다음 중 하나 이상을 시도해 보십시오.

문서 위치 확인

문서 또는 사진 면이 왼쪽 상단 모서리에 맞춰 스캐너 유리를 향하도록 놓여졌는지 확인하십시오.

용지 크기 설정 확인

용지 크기 설정과 급지대에 들어 있는 용지가 일치하는지 확인하십시오.

- 1 제어판에서 용지 크기 및 용지 유형을 설정합니다.
- 2 인쇄할 작업을 보내기 전에 올바른 크기 설정을 지정하십시오.
 - Windows 사용자의 경우 인쇄 속성에서 크기를 지정합니다.
 - Macintosh 사용자의 경우 페이지 설정 대화 상자에서 크기를 지정합니다.

컴퓨터에서 스캔할 수 없음

가능한 해결 방법은 다음과 같습니다. 다음 중 하나 이상을 시도해 보십시오.

디스플레이에서 오류 메시지를 확인합니다.

오류 메시지를 지우십시오.

전원 확인

프린터가 콘센트에 꽂혀 있고 전원이 켜져 있으며 준비가 나타나는지 확인하십시오.

케이블 연결 확인

네트워크 또는 USB 케이블이 컴퓨터 및 프린터에 단단히 연결되어 있는지 확인하십시오.

팩스 문제 해결

발신자 번호가 표시되지 않음

사용하는 통신 회사에 문의하여 발신자 번호 표시 서비스에 가입되어 있는지 확인하십시오.

해당 지역에서 지원되는 발신자 번호 표시 패턴이 여러 가지인 경우 기본 설정을 변경해야 할 수도 있습니다. FSK(패턴 1) 및 DTMF(패턴 2)의 두 가지 설정을 사용할 수 있습니다. 이러한 설정을 팩스 메뉴에서 사용할 수 있는지 여부는 해당 국가 또는 지역에서 다중 발신자 번호 표시 패턴을 지원하는지에 따라 다릅니다. 패턴의 종류를 확인하거나 사용하는 설정을 변경하려면 사용하는 통신 회사에 문의하십시오.

팩스를 전송 또는 수신할 수 없음

가능한 해결 방법은 다음과 같습니다. 다음 중 하나 이상을 시도해 보십시오.

디스플레이에서 오류 메시지를 확인합니다.

오류 메시지를 지우십시오.

전원 확인

프린터가 콘센트에 꽂혀 있고 전원이 켜져 있으며 준비가 나타나는지 확인하십시오.

프린터 연결 확인

다음 하드웨어에 케이블이 제대로 연결되었는지 확인하십시오(해당되는 경우).

- 전화기
- 수화기
- 응답 장치

전화기용 벽면 잭 확인

- 1 전화를 벽면 잭에 꽂으십시오.
- 2 다이얼음을 들으십시오.
- 3 다이얼음이 들리지 않는 경우, 다른 전화를 벽면 잭에 꽂으십시오.
- 4 여전히 다이얼음이 들리지 않는 경우, 전화를 다른 벽면 잭에 꽂으십시오.
- 5 다이얼음이 들리는 경우, 프린터를 해당 벽면 잭에 연결하십시오.

이 디지털 전화 서비스 검사 목록 검토

팩스 모뎀은 아날로그 장치입니다. 디지털 전화 서비스를 사용할 수 있도록 특정 장치를 프린터에 연결할 수 있습니다.

- ISDN 전화 서비스를 사용하는 경우, 프린터를 ISDN 터미널 어댑터의 아날로그 전화 포트(R-인터페이스 포트)에 연결하십시오. 자세한 내용 및 R-인터페이스 포트 요청은 ISDN 제공업체에 문의하십시오.
- DSL 을 사용하는 경우, 아날로그 사용을 지원하는 DSL 필터 또는 라우터에 연결하십시오. 자세한 내용은 DSL 제공업체에 문의하십시오.
- PBX 전화 서비스를 사용하는 경우, PBX 의 아날로그 연결 장치에 연결되어 있는지 확인하십시오. 아무 것도 없는 경우, 팩스 장치용 아날로그 전화선 설치를 고려해 보십시오.

다이얼음 확인

- 팩스를 전송하려는 전화 번호로 테스트 전화를 해서 올바르게 작동하는지 확인하십시오.
- 다른 장치에서 전화선을 사용하고 있는 경우, 다른 장치가 작업을 마칠 때까지 기다린 후 팩스를 전송하십시오.
- 온후크 다이얼 기능을 사용하는 경우, 볼륨을 높여서 다이얼음을 확인하십시오.

다른 장치와 일시적으로 분리

프린터가 올바르게 작동하는지 확인하려면 전화선에 직접 연결하십시오. 응답 장치, 모뎀이 있는 컴퓨터 또는 전화선 스플리터와 분리하십시오.

용지 걸림 확인

걸린 용지를 꺼낸 다음 준비가 나타나는지 확인하십시오.

일시적으로 통화 대기 비활성화

통화 대기는 팩스 전송을 방해할 수 있습니다. 팩스를 전송 또는 수신하기 전에 이 기능을 비활성화하십시오. 전화 회사에 문의하여 일시적으로 통화 대기 비활성화에 대한 키패드 순서를 얻으십시오.

음성 메일 서비스는 팩스 전송에 지장을 줄 수 있습니다.

해당 지역 전화 회사를 통해 제공되는 음성 메일은 팩스 전송을 방해할 수 있습니다. 음성 메일과 프린터 통화 응답을 모두 활성화하려면 프린터에 두 번째 전화선을 추가해야 합니다.

프린터 메모리가 다 찼을 수 있습니다.

- 1 팩스 번호를 누릅니다.
- 2 원본 문서를 한 번에 한 페이지씩 스캔합니다.

팩스를 전송할 수는 있지만 수신할 수 없음

가능한 해결 방법은 다음과 같습니다. 다음 중 하나 이상을 시도해 보십시오.

용지 급지대가 비었는지 확인합니다.

용지함에 용지를 넣습니다.

벨소리 횟수 지연 설정 확인

벨소리 횟수 지연은 프린터가 응답하기 전 벨소리 횟수를 설정합니다. 프린터와 내선 전화가 동일한 선으로 연결되어 있거나 전화 회사의 전화 번호별 벨소리 서비스에 가입한 경우, 벨소리 지연 설정을 4로 유지하십시오.

- 1 프린터 IP 주소를 웹 브라우저의 주소 필드에 입력합니다.

참고: 프린터의 IP 주소를 모르는 경우 네트워크 설정 페이지를 인쇄하고 TCP/IP 섹션에서 IP 주소를 찾으십시오.

- 2 설정을 클릭합니다.
- 3 팩스 설정을 클릭합니다.
- 4 아날로그 팩스 설정을 클릭합니다.
- 5 받는 전화벨 상자에 응답하기 전에 울리는 벨소리 횟수를 입력합니다.
- 6 제출을 클릭합니다.

토너 부족일 수 있습니다.

토너가 부족하면 88 토너 카트리지가 부족이 나타납니다.

팩스를 수신할 수는 있지만 전송할 수 없음

가능한 해결 방법은 다음과 같습니다. 다음 중 하나 이상을 시도해 보십시오.

프린터가 팩스 모드에 있지 않음

기본 화면에서 팩스를 눌러 프린터를 팩스 모드에 둡니다.

문서를 올바르게 넣지 않음

원본 문서 면을 위로 가게 하여 짧은 가장자리가 먼저 자동 급지 장치에 들어가도록 넣거나, 왼쪽 상단 모서리에 맞춰 원본 문서 면이 스캐너 유리를 향하도록 스캐너에 올려 놓으십시오.

참고: 우편 엽서, 사진, 작은 항목, 투명 용지, 사진 용지 또는 잡지에서 오려낸 종이처럼 얇은 용지는 자동 문서 급지대(ADF)에 넣지 마십시오. 이러한 항목은 스캐너 유리에 올려 놓으십시오.

단축번호가 올바르게 설정되었는지 확인

- 단축번호가 다이얼링하려는 번호에 대해 프로그래밍되었는지 확인하십시오.
- 또는 전화 번호를 직접 누르십시오.

수신된 팩스의 인쇄 품질 저하

가능한 해결 방법은 다음과 같습니다. 다음 중 하나 이상을 시도해 보십시오.

문서를 다시 전송합니다.

팩스를 보낸 사람에게 다음을 요청하십시오.

- 원본 문서의 품질이 좋은지 확인하십시오.
- 팩스를 다시 전송합니다. 전화선 연결 품질에 문제가 있을 수 있습니다.
- 가능한 경우 팩스 스캔 해상도를 높이십시오.

토너 부족일 수 있습니다.

88 토너 카트리지가 부족이 나타나거나 흐리게 인쇄되는 경우 토너 카트리지를 교체합니다.

팩스 전송 속도가 너무 높게 설정되어 있지 않은지 확인

다음과 같이 들어오는 팩스 전송 속도를 낮추십시오.

1 프린터 IP 주소를 웹 브라우저의 주소 필드에 입력합니다.

참고: 프린터의 IP 주소를 모르는 경우 네트워크 설정 페이지를 인쇄하고 TCP/IP 섹션에서 IP 주소를 찾으십시오.

2 설정을 클릭합니다.

3 팩스 설정을 클릭합니다.

4 아날로그 팩스 설정을 클릭합니다.

5 최고 속도 상자에서 다음 중 하나를 클릭합니다.

2400

4800

9600

14400

33600

6 제출을 클릭합니다.

옵션 문제 해결

옵션이 올바르게 작동되지 않거나 작동이 종료됨

가능한 해결 방법은 다음과 같습니다. 다음 중 하나 이상을 시도해 보십시오.

프린터를 원래대로 설정

프린터를 끈 다음 10초 정도 기다렸다가 다시 켜십시오.

해당 옵션이 프린터에 연결되어 있는지 확인

- 1 프린터의 전원을 끕니다.
- 2 프린터의 플러그를 뽑습니다.
- 3 해당 옵션과 프린터의 연결 상태를 확인합니다.

옵션이 설치되어 있는지 확인

메뉴 설정 페이지를 인쇄하고 설치된 옵션 목록에 해당 옵션이 있는지 확인하십시오. 목록에 없으면 다시 설치하십시오. 자세한 내용은 옵션과 함께 제공된 하드웨어 설치 설명서를 참조하십시오.

옵션이 선택되어 있는지 확인

인쇄 중인 컴퓨터에서 옵션을 선택합니다. 자세한 내용은 45 페이지의 “프린터 드라이버에서 사용 가능한 옵션 업데이트”을(를) 참조하십시오.

용지함

가능한 해결 방법은 다음과 같습니다. 다음 중 하나 이상을 시도해 보십시오.

용지를 올바르게 넣었는지 확인

- 1 용지함을 엽니다.
- 2 용지가 걸렸거나 잘못 금지되었는지 확인합니다.
- 3 용지 가이드가 용지 가장자리에 맞춰졌는지 확인합니다.
- 4 용지 금지대가 제대로 닫혀 있는지 확인합니다.

프린터를 원래대로 설정

프린터를 끈 다음 10초 정도 기다렸다가 다시 켜십시오.

용지함이 올바르게 설치되었는지 확인합니다.

용지함이 메뉴 설정 페이지에 나열되지만 용지가 용지함으로 들어가거나 나올 때 용지 걸림이 발생한다면, 용지함이 제대로 설치되지 않은 것입니다. 용지함을 다시 설치합니다. 자세한 내용은 용지함과 함께 들어 있는 하드웨어 설치 설명서를 참조하십시오.

2000장 용지함

가능한 해결 방법은 다음과 같습니다. 다음 중 하나 이상을 시도해 보십시오.

승강식 용지함이 올바르게 작동하지 않습니다.

- 프린터가 2000장 용지함에 올바르게 연결되어 있는지 확인합니다.
- 프린터의 전원이 켜졌는지 확인합니다.

용지 급지 롤러가 용지를 앞으로 밀어내지 않습니다.

- 프린터가 2000장 용지함에 올바르게 연결되어 있는지 확인합니다.
- 프린터의 전원이 켜졌는지 확인합니다.

봉투 급지장치

가능한 해결 방법은 다음과 같습니다. 다음 중 하나 이상을 시도해 보십시오.

프린터를 원래대로 설정

프린터를 끈 다음 10초 정도 기다렸다가 다시 켜십시오.

봉투를 올바르게 넣었는지 확인합니다.

- 1 사용 중인 봉투 길이에 맞게 봉투 받침대를 조정합니다.
- 2 자세한 내용은 79 페이지의 “봉투 급지장치 넣기”을(를) 참조하십시오.

용지 유형 및 용지 크기 설정을 확인합니다.

용지 유형 및 용지 크기 설정이 사용 중인 봉투에 맞는지 다음과 같이 확인하십시오.

- 1 프린터 제어판의 용지 메뉴에서 봉투 급지장치 설정을 확인합니다.
- 2 인쇄할 작업을 보내기 전에 컴퓨터에서 올바른 설정을 지정합니다.
 - Windows 사용자의 경우, 인쇄 속성에서 이러한 설정을 지정합니다.
 - Macintosh 사용자의 경우, 인쇄 대화 상자에서 설정을 지정합니다.

봉투 급지장치가 올바르게 설치되어 있는지 확인하십시오.

메뉴 설정 페이지에 봉투 급지장치가 나열되어 있어도 봉투가 봉투 급지장치로 들어가거나 나올 때 걸림이 발생하면, 봉투 급지장치가 제대로 설치되지 않은 것입니다. 봉투 급지장치를 다시 설치합니다. 자세한 내용은 봉투 급지장치와 함께 들어 있는 하드웨어 설치 설명서를 참조하십시오.

출력 옵션

메뉴 설정 페이지에 고용량 출력 확장장치, 4-출력함 편지함 또는 **StapleSmart** 마무리 장치가 나열되어 있어도 용지가 프린터에서 나오거나 출력 옵션으로 들어갈 때 용지 걸림이 발생한다면 제대로 설치되지 않은 것입니다. 옵션을 다시 설치합니다. 자세한 내용은 옵션과 함께 제공된 하드웨어 설치 설명서를 참조하십시오.

플래시 메모리 카드

플래시 메모리 카드가 프린터 시스템 보드에 단단히 꽂혀있는지 확인하십시오.

어댑터와 하드 디스크

하드 디스크가 프린터 시스템 보드에 단단히 꽂혀 있는지 확인하십시오.

ISP

ISP(Internal Solutions Port)가 올바르게 작동하지 않을 경우 가능한 해결 방법은 다음과 같습니다. 다음 중 하나 이상을 시도해 보십시오.

ISP 연결을 확인합니다.

- ISP가 프린터 시스템 보드에 제대로 연결되어 있는지 확인합니다.
- 케이블이 올바른 커넥터에 잘 연결되어 있는지 확인합니다.

케이블 확인

올바른 케이블을 사용 중이고 제대로 연결되었는지 확인하십시오.

네트워크 소프트웨어가 올바르게 구성되어 있는지 확인

네트워크 인쇄에 필요한 소프트웨어 설치에 대한 자세한 내용은 *소프트웨어 및 설명서 CD의 네트워킹 설명서*를 참조하십시오.

메모리 카드

메모리 카드가 프린터 시스템 보드에 단단히 꽂혀있는지 확인하십시오.

용지 급지 문제 해결

용지가 자주 걸림

가능한 해결 방법은 다음과 같습니다. 다음 중 하나 이상을 시도해 보십시오.

용지를 확인하십시오.

권장 용지 및 특수 매체를 사용하십시오. 자세한 내용은 용지 및 특수 매체 지침에 대한 장을 참조하십시오.

용지 급지대에 용지가 너무 많이 들어 있지 않은지 확인

널은 용지가 급지대 또는 다용도 급지대에 표시된 최대 용지 높이를 넘지 않는지 확인하십시오.

용지 가이드 확인

급지대에 들어 있는 용지의 크기에 맞는 위치로 고정대를 옮기십시오.

습도가 높아 용지에 습기가 있을 수 있습니다.

- 새 용지를 넣으십시오.
- 용지를 사용하기 전까지는 본래의 포장에 들어 있는 상태로 보관하십시오.

걸린 용지를 제거해도 용지 걸림 메시지가 계속 나타남



용지 경로 점검

용지 경로에 걸린 용지가 있습니다. 전체 용지 경로에서 걸린 용지를 치운 다음 **계속**을 누르십시오

용지 걸림을 해결한 후 용지 걸림이 발생한 페이지가 다시 인쇄되지 않음

용지 걸림 복원 켜기

설정 메뉴에서 용지 걸림 복원이 꺼짐으로 설정되어 있습니다. 용지 걸림 복구를 자동 또는 켜짐으로 설정하십시오.

- 1 프린터가 켜져 있고 **준비**가 나타나는지 확인합니다.
- 2 기본 화면에서 을(를) 누릅니다.
- 3 **설정**을 누릅니다.
- 4 **일반 설정**을 누릅니다.
- 5 **인쇄 복원**이 나타날 때까지 아래쪽 화살표를 누릅니다.
- 6 **인쇄 복원**을 누릅니다.
- 7 **켜짐** 또는 **자동**이 나타날 때까지 **용지 걸림 복원** 옆에 있는 오른쪽 화살표를 누릅니다.
- 8 **저장**을 누릅니다.
- 9 을(를) 누릅니다.

인쇄 품질 문제 해결

다음 정보는 인쇄 품질 문제를 해결하는 데 도움이 되는 정보입니다. 이 제안 사항으로 문제가 해결되지 않을 경우 고객 지원 부서에 문의하십시오. 프린터 부품을 조정하거나 교체해야 할 수 있습니다.

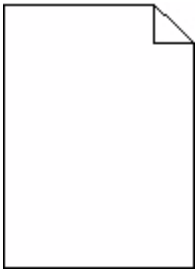
인쇄 품질 문제 확인

인쇄 품질 문제를 확인하려면 인쇄 품질 테스트 페이지를 인쇄하십시오.

- 1 프린터의 전원을 끕니다.
- 2 **Letter** 크기 또는 **A4** 크기 용지를 용지함에 넣습니다.

- 3 프린터를 켜는 동안 ② 및 ⑤을 누르고 있습니다.
- 4 진행 표시줄 화면이 나타나면 누르고 있던 버튼을 놓습니다.
프린터의 전원이 켜지면서 구성 메뉴가 나타납니다.
- 5 인쇄 품질 페이지가 나타날 때까지 아래쪽 화살표를 누릅니다.
- 6 인쇄 품질 페이지를 누르십시오.
인쇄 품질 테스트 페이지가 인쇄됩니다.
- 7 뒤를 누릅니다.
- 8 구성 종료를 누릅니다.

공백 페이지



가능한 해결 방법은 다음과 같습니다. 다음 중 하나 이상을 시도해 보십시오.

포장재가 토너 카트리지에 있을 수 있습니다

토너 카트리지를 꺼내서 포장재를 제거했는지 확인하십시오. 인쇄 카트리지를 다시 설치하십시오.

토너 부족일 수 있습니다.

88 카트리지 부족이 나타나면 새 토너 카트리지를 주문하십시오.

문제가 지속되면 프린터 서비스를 받아야 합니다. 자세한 내용은 고객 지원 부서에 문의하십시오.

문자가 고르지 않음



가능한 해결 방법은 다음과 같습니다. 다음 중 하나 이상을 시도해 보십시오.

인쇄 품질 설정 점검

- 품질 메뉴에서 인쇄 해상도 설정을 600 dpi, 1200 Image Q, 1200 dpi 또는 2400 Image Q 로 변경합니다.
- 품질 메뉴에서 Enhance Fine Lines(미세 라인 강화)를 활성화합니다.

다운로드한 글꼴이 지원되는지 확인하십시오.

다운로드한 글꼴을 사용하는 경우 프린터, 호스트 컴퓨터 및 소프트웨어 프로그램에서 지원하는 글꼴인지 확인하십시오.

이미지가 잘림

가능한 해결 방법은 다음과 같습니다. 다음 중 하나 이상을 시도해 보십시오.

가이드를 확인하십시오.

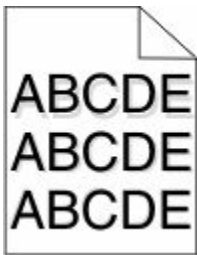
급지대에 들어 있는 용지의 크기에 맞는 위치로 폭 및 길이 가이드를 옮기십시오.

용지 크기 설정 확인

용지 크기 설정과 급지대에 들어 있는 용지가 일치하는지 확인하십시오.

- 1 제어판에서 용지 크기 및 용지 유형을 설정합니다.
- 2 인쇄할 작업을 보내기 전에 올바른 크기 설정을 지정하십시오.
 - Windows 사용자의 경우 인쇄 속성에서 크기를 지정합니다.
 - Macintosh 사용자의 경우 페이지 설정 대화 상자에서 크기를 지정합니다.

이미지가 흐림

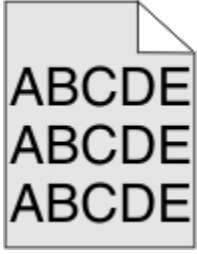


용지 유형 설정 확인

용지 유형 설정과 급지대에 들어 있는 용지가 일치하는지 확인하십시오.

- 1 제어판에서 용지 크기 및 용지 유형을 설정합니다.
- 2 인쇄할 작업을 보내기 전에 올바른 유형 설정을 지정합니다.
 - Windows 사용자의 경우 인쇄 속성에서 유형을 지정합니다.
 - Macintosh 사용자의 경우 인쇄 대화 상자에서 유형을 지정합니다.

회색 배경



토너 농도 설정 점검

밝은 토너 농도 설정 선택

- 제어판 품질 메뉴에서 이 설정을 변경하십시오.
- Windows 사용자의 경우, 인쇄 속성에서 이러한 설정을 변경하십시오.
- Macintosh 사용자의 경우 인쇄 대화 상자에서 설정을 변경하십시오.

여백이 잘못됨



가능한 해결 방법은 다음과 같습니다. 다음 중 하나 이상을 시도해 보십시오.

용지 가이드 확인

금지대에 들어 있는 용지의 크기에 맞는 위치로 고정대를 옮기십시오.

용지 크기 설정 확인

용지 크기 설정과 금지대에 들어 있는 용지가 일치하는지 확인하십시오.

- 1 제어판에서 용지 크기 및 용지 유형을 설정합니다.
- 2 인쇄할 작업을 보내기 전에 올바른 크기 설정을 지정하십시오.
 - Windows 사용자의 경우 인쇄 속성에서 크기를 지정합니다.
 - Macintosh 사용자의 경우 페이지 설정 대화 상자에서 크기를 지정합니다.

용지 알림

가능한 해결 방법은 다음과 같습니다. 다음 중 하나 이상을 시도해 보십시오.

용지 유형 설정 확인

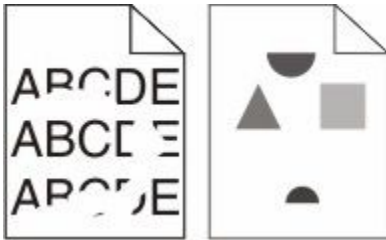
용지 유형 설정과 급지대에 들어 있는 용지가 일치하는지 확인하십시오.

- 1 제어판에서 용지 크기 및 용지 유형을 설정합니다.
- 2 인쇄할 작업을 보내기 전에 올바른 유형 설정을 지정합니다.
 - Windows 사용자의 경우 인쇄 속성에서 유형을 지정합니다.
 - Macintosh 사용자의 경우 인쇄 대화 상자에서 유형을 지정합니다.

습도가 높아 용지에 습기가 스며 들었습니다.

- 새 용지를 넣으십시오.
- 용지를 사용하기 전까지는 본래의 포장에 들어 있는 상태로 보관하십시오.

불규칙하게 인쇄됨



가능한 해결 방법은 다음과 같습니다. 다음 중 하나 이상을 시도해 보십시오.

습도가 높아 용지에 습기가 있을 수 있습니다.

- 새 용지를 넣으십시오.
- 용지를 사용하기 전까지는 본래의 포장에 들어 있는 상태로 보관하십시오.

용지 유형 설정 확인

용지 유형 설정과 급지대에 들어 있는 용지가 일치하는지 확인하십시오.

- 1 제어판에서 용지 크기 및 용지 유형을 설정합니다.
- 2 인쇄할 작업을 보내기 전에 올바른 유형 설정을 지정하십시오.
 - Windows 사용자의 경우 인쇄 속성에서 유형을 지정합니다.
 - Macintosh 사용자의 경우 인쇄 대화 상자에서 유형을 지정합니다.

용지를 확인하십시오.

마무리가 거칠고 표면이 매끄럽지 않은 용지는 사용하지 마십시오.

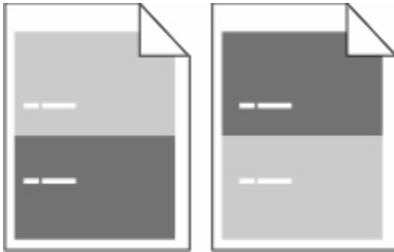
토너 부족일 수 있습니다.

88 카트리지가 부족이 나타나거나 흐리게 인쇄되는 경우 토너 카트리지를 교체하십시오.

퓨저가 닳았거나 결함이 있을 수 있습니다.

퓨저를 교체하십시오.

결함 반복



반복되는 표시가 페이지에 균등하게 나타납니다.

결함이 28.3 mm (1.11 인치)마다 나타날 경우에는 차지 롤을 교체하십시오.

결함이 51.7 mm(2.04 인치)마다 나타날 경우에는 전송 롤러를 교체하십시오.

결함의 발생 간격이 다음과 같을 경우 인쇄 카트리지를 교체하십시오.

- 47.8 mm(1.88 인치)
- 96.8 mm(3.81 인치)

결함의 발생 간격이 다음과 같을 경우 퓨저를 교체하십시오.

- 88.0 mm(3.46 인치)
- 95.2 mm(3.75 인치)

기울어져 인쇄됨

가능한 해결 방법은 다음과 같습니다. 다음 중 하나 이상을 시도해 보십시오.

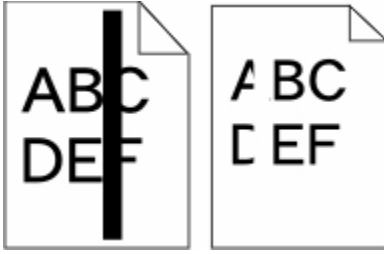
용지 고정대 확인

급지대에 들어 있는 용지의 크기에 맞는 위치로 고정대를 옮기십시오.

용지를 확인하십시오.

프린터 사양을 만족하는 용지인지 확인하십시오.

검정색 줄무늬



가능한 해결 방법은 다음과 같습니다. 다음 중 하나 이상을 시도해 보십시오.

채우기 패턴이 올바른지 확인합니다.

채우기 패턴이 잘못된 경우 소프트웨어 프로그램 또는 응용 프로그램에서 다른 채우기 패턴을 선택합니다.

용지 유형을 확인합니다.

- 다른 유형의 용지를 시도합니다.
- 프린터 제조업체에서 권장하는 투명 용지만 사용하십시오.
- 용지 유형 설정과 급지대에 들어 있는 용지가 일치하는지 확인하십시오.

토너 카트리지를 흔들어 토너가 균일하게 분산되도록 합니다.

토너 카트리지를 제거하고 좌우로 흔들어 토너가 골고루 분포되게 하여 카트리지의 수명을 늘린 후 다시 설치합니다.

토너 카트리지에 결함이 있거나 토너가 부족한 것일 수 있습니다.

사용한 토너 카트리지를 새 카트리지로 교체합니다.

너무 밝게 인쇄됨



가능한 해결 방법은 다음과 같습니다. 다음 중 하나 이상을 시도해 보십시오.

농도, 밝기 및 대비 설정을 확인하십시오.

토너 농도 설정 또는 밝기 설정이 너무 밝거나 대비 설정이 너무 낮습니다.

- 제어판 품질 메뉴에서 이 설정을 변경하십시오.
- Windows 사용자의 경우, 인쇄 속성에서 이러한 설정을 변경하십시오.

- Macintosh 사용자의 경우 인쇄 대화 상자 및 팝업 메뉴에서 이러한 설정을 변경하십시오.

습도가 높아 용지에 습기가 스며 들었습니다.

- 새 용지를 넣으십시오.
- 용지를 사용하기 전까지는 본래의 포장에 들어 있는 상태로 보관하십시오.

용지를 확인하십시오.

마무리가 거칠고 표면이 매끄럽지 않은 용지는 사용하지 마십시오.

용지 유형 설정 확인

용지 유형 설정과 금지대에 들어 있는 용지가 일치하는지 확인하십시오.

- 1 제어판에서 용지 크기 및 용지 유형을 설정합니다.
- 2 인쇄할 작업을 보내기 전에 올바른 유형 설정을 지정하십시오.
 - Windows 사용자의 경우 인쇄 속성에서 유형을 지정합니다.
 - Macintosh 사용자의 경우 인쇄 대화 상자에서 유형을 지정합니다.

토너가 부족합니다.

88 카트리지가 부족이 나타나면 새 토너 카트리지를 주문하십시오.

인쇄 카트리지에 결함이 발생했을 수 있습니다.

인쇄 카트리지를 교체하십시오.

인쇄가 너무 어두움



가능한 해결 방법은 다음과 같습니다. 다음 중 하나 이상을 시도해 보십시오.

농도, 밝기 및 대비 설정을 확인하십시오.

토너 농도 설정 또는 밝기 설정이 너무 어둡거나 대비 설정이 너무 높습니다.

- 제어판 품질 메뉴에서 이 설정을 변경하십시오.
- Windows 사용자의 경우, 인쇄 속성에서 이러한 설정을 변경하십시오.
- Macintosh 사용자의 경우, 인쇄 속성 대화 상자 및 팝업 메뉴에서 이러한 설정을 변경하십시오.

습도가 높아 용지에 습기가 스며 들었습니다.

- 새 용지를 넣으십시오.
- 용지를 사용하기 전까지는 본래의 포장에 들어 있는 상태로 보관하십시오.

용지를 확인하십시오.

마무리가 거칠고 표면이 매끄럽지 않은 용지는 사용하지 마십시오.

용지 유형 설정 확인

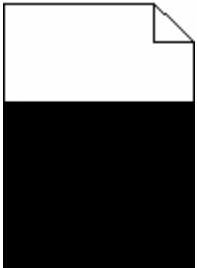
용지 유형 설정과 금지대에 들어 있는 용지가 일치하는지 확인하십시오.

- 1 제어판에서 용지 크기 및 용지 유형을 설정합니다.
- 2 인쇄할 작업을 보내기 전에 올바른 유형 설정을 지정합니다.
 - Windows 사용자의 경우 인쇄 속성에서 유형을 지정합니다.
 - Macintosh 사용자의 경우 인쇄 대화 상자에서 유형을 지정합니다.

인쇄 카트리지에 결함이 발생했을 수 있습니다.

인쇄 카트리지를 교체하십시오.

단일 색상으로 채워진 페이지



가능한 해결 방법은 다음과 같습니다. 다음 중 하나 이상을 시도해 보십시오.

토너 카트리지에 올바르게 설치되었는지 확인합니다.

토너 카트리지를 제거하고 좌우로 흔들어 토너가 골고루 분포되게 하여 카트리지의 수명을 늘린 후 다시 설치합니다.

토너 카트리지에 결함이 있거나 토너가 부족한 것일 수 있습니다.

사용한 토너 카트리지를 새 카트리지로 교체합니다. 문제가 지속되면 프린터 서비스를 받아야 합니다. 자세한 내용은 고객 지원 부서에 문의하십시오.

수직 줄무늬



가능한 해결 방법은 다음과 같습니다. 다음 중 하나 이상을 시도해 보십시오.

토너가 번집니다.

작업 용지를 공급할 다른 금지대나 금지 장치를 선택합니다.

- 프린터 제어판의 용지 메뉴에서 기본 금지대를 선택합니다.
- Windows 사용자인 경우, 인쇄 속성에서 용지 금지대를 선택합니다.
- Macintosh 사용자인 경우, 인쇄 대화 상자 및 팝업 메뉴에서 용지 금지대를 선택합니다.

인쇄 카트리지 결함입니다.

인쇄 카트리지를 교체하십시오.

용지 경로가 지워지지 않을 수 있습니다.

인쇄 카트리지 부근의 용지 경로를 점검하십시오.

⚠ 주의—표면 고열: 프린터 내부가 뜨거울 수 있습니다. 뜨거운 부품 때문에 다치지 않도록 표면이 식도록 두었다가 나중에 만지십시오.

보이는 용지를 제거합니다.

용지 경로에 토너가 있습니다.

고객 지원에 문의하십시오.

페이지에 토너가 번지거나 배경 그림자가 나타남

가능한 해결 방법은 다음과 같습니다. 다음 중 하나 이상을 시도해 보십시오.

인쇄 카트리지에 결함이 발생했을 수 있습니다.

인쇄 카트리지를 교체하십시오.

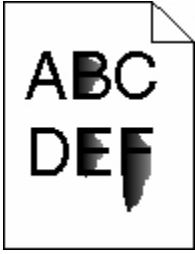
차지 롤에 결함이 있을 수 있습니다

차지 롤을 교체하십시오.

용지 경로에 토너가 있습니다.

고객 지원에 문의하십시오.

토너가 쉽게 지워짐



가능한 해결 방법은 다음과 같습니다. 다음 중 하나 이상을 시도해 보십시오.

용지 유형 설정 확인

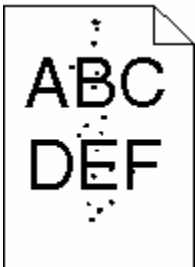
용지 유형 설정과 급지대에 들어 있는 용지가 일치하는지 확인하십시오.

- 1 제어판에서 용지 크기 및 용지 유형을 설정합니다.
- 2 인쇄할 작업을 보내기 전에 올바른 유형 설정을 지정합니다.
 - Windows 사용자의 경우 인쇄 대화 상자에서 유형을 지정합니다.
 - Macintosh 사용자의 경우 인쇄 대화 상자에서 유형을 지정합니다.

용지 질감 설정 확인

프린터 제어판 메뉴에서 용지 유형 설정이 급지대에 들어 있는 용지가 일치하는지 확인하십시오.

토너 얼룩



가능한 해결 방법은 다음과 같습니다. 다음 중 하나 이상을 시도해 보십시오.

인쇄 카트리지에 결함이 발생했을 수 있습니다.

인쇄 카트리지를 교체하십시오.

용지 경로에 토너가 있습니다.

고객 지원에 문의하십시오.

투명 용지 인쇄 품질이 열악함

다음 중 하나 이상을 시도해 보십시오.

투명 용지 확인

프린터 제조업체에서 권장하는 투명 용지만 사용하십시오.

용지 유형 설정 확인

용지 유형 설정과 금지대에 들어 있는 용지가 일치하는지 확인하십시오.

- 1 제어판에서 용지 크기 및 용지 유형을 설정합니다.
- 2 인쇄할 작업을 보내기 전에 올바른 유형 설정을 지정하십시오.
 - Windows 사용자의 경우 인쇄 속성에서 유형을 지정합니다.
 - Macintosh 사용자의 경우 인쇄 대화 상자에서 유형을 지정합니다.

내장 웹 서버(EWS)가 열리지 않습니다.

가능한 해결 방법은 다음과 같습니다. 다음 중 하나 이상을 시도해 보십시오.

네트워크 연결을 확인하십시오.

컴퓨터와 프린터를 켜고 동일한 네트워크에 연결되어 있는지 확인합니다.

네트워크 설정을 확인하십시오.

네트워크 설정에 따라 내장 웹 서버(EWS)에 액세스하기 위해 프린터 IP 주소 앞에 **http://** 대신 **https://**를 입력하는 경우도 있습니다. 자세한 내용은 시스템 관리자에게 문의하십시오.

고객 지원 문의

고객 지원에 연락할 때 발생한 문제와 화면에 표시된 메시지 그리고 해결책을 찾기 위해 수행했던 문제 해결 단계에 대해 설명해 주십시오.

프린터 모델 종류와 일련 번호를 알아야 합니다. 이와 관련된 자세한 내용은 프린터 위 전면 덮개 안에 있는 라벨을 참조하십시오. 일련 번호는 메뉴 설정 페이지에도 적혀 있습니다.

또는 프린터 구입처에 문의하십시오.

고지사항

제품 이름

흑백 레이저 다기능 프린터

장치 유형

4548, 4566, 4567, 4568, 5535, 7462

모델

aa1, aa2, bb1, bb2, bd1, bd2, b01, b02, cc1, cc2, dn, dn1, dn2, dt1, dt2, f01, f02, fd1, fd2, g01, g02, g61, g62, g71, g72, g81, g82, g91, g92, gb1, gb2, gf1, gf2, gn1, gn2, gs1, gs2, gt1, gt2, mn1, n01, n02, s01, s02, sd1, sd2, t01, t02, tb1, tb2, tf1, tf2, ts1, ts2, 0A1, 0A5, 031, 035, 2A1, 2A2, 2A5, 2A6, 231, 232, 235, 236, 4A2, 4A6, 432, 436

발행 고지사항

2009년 10월

다음 내용은 이러한 조항이 현지법과 상충하는 국가에서는 적용되지 않습니다. LEXMARK INTERNATIONAL, INC.는 상업성 또는 특정 목적의 적합성에 대한 묵시적 보증을 포함하여 어떠한 종류의 명시적 또는 묵시적 보증도 없이 "있는 그대로" 이 출판물을 제공합니다. 특정 거래에 대한 명시적 또는 묵시적 보증의 면책을 허용하지 않는 주도 있으므로, 귀하는 이러한 조항에서 제외될 수 있습니다.

이 출판물에는 기술적으로 부정확한 내용이나 오자가 있을 수 있습니다. 이 설명서의 정보는 정기적으로 변경되며 변경 사항은 이후 개정판에 통합됩니다. 제품 또는 프로그램의 개선이나 변경은 언제든지 수행될 수 있습니다.

적합성 선언

이 제품은 EN55022의 Class A 방출 요건 및 EN55024의 내성 요건을 준수합니다. 이 제품은 주거 환경에서 사용하도록 제작된 제품이 아닙니다.

Exposure to radio frequency radiation

The following notice is applicable if your printer has a wireless network card installed.

The radiated output power of this device is far below the FCC radio frequency exposure limits. A minimum separation of 20 cm (8 inches) must be maintained between the antenna and any persons for this device to satisfy the RF exposure requirements of the FCC.

산업 캐나다 고지사항

Industry Canada compliance statement

This Class A digital apparatus meets all requirements of the Canadian Interference-Causing Equipment Standard ICES-003.

Avis de conformité aux normes de l'industrie du Canada

Cet appareil numérique de classe A est conforme aux exigences de la norme canadienne relative aux équipements pouvant causer des interférences NMB-003.

Industry Canada radio interference statement

Industry Canada (Canada)

This device complies with Industry Canada specification RSS-210. Operation is subject to the following two conditions: (1) this device may not cause interference, and (2) this device must accept any interference, including interference that may cause undesired operation of the device.

This device has been designed to operate only with the antenna provided. Use of any other antenna is strictly prohibited per regulations of Industry Canada.

To prevent radio interference to the licensed service, this device is intended to be operated indoors and away from windows to provide maximum shielding. Equipment (or its transmit antenna) that is installed outdoors is subject to licensing.

The installer of this radio equipment must ensure that the antenna is located or pointed such that it does not emit RF fields in excess of Health Canada limits for the general population; consult Safety Code 6, obtainable from Health Canada's Web site www.hc-sc.gc.ca/rpb.

The term "IC:" before the certification/registration number only signifies that the Industry Canada technical specifications were met.

Industry Canada (Canada)

Cet appareil est conforme à la norme RSS-210 d'Industry Canada. Son fonctionnement est soumis aux deux conditions suivantes :

(1) cet appareil ne doit pas provoquer d'interférences et (2) il doit accepter toute interférence reçue, y compris celles risquant d'altérer son fonctionnement.

Cet appareil a été conçu pour fonctionner uniquement avec l'antenne fournie. L'utilisation de toute autre antenne est strictement interdite par la réglementation d'Industry Canada.

En application des réglementations d'Industry Canada, l'utilisation d'une antenne de gain supérieur est strictement interdite.

Pour empêcher toute interférence radio au service faisant l'objet d'une licence, cet appareil doit être utilisé à l'intérieur et loin des fenêtres afin de garantir une protection optimale.

Si le matériel (ou son antenne d'émission) est installé à l'extérieur, il doit faire l'objet d'une licence.

L'installateur de cet équipement radio doit veiller à ce que l'antenne soit implantée et dirigée de manière à n'émettre aucun champ HF dépassant les limites fixées pour l'ensemble de la population par Santé Canada. Reportez-vous au Code de sécurité 6 que vous pouvez consulter sur le site Web de Santé Canada www.hc-sc.gc.ca/rpb.

Le terme « IC » précédant le numéro de d'accréditation/inscription signifie simplement que le produit est conforme aux spécifications techniques d'Industry Canada.

전파 장애 고지 사항

이는 Class A 제품입니다. 미국 내 환경에서 이 제품은 전파 장애를 일으킬 수 있습니다. 그럴 경우 사용자는 적절한 조치를 취해야 합니다.

인도 방출 고지사항

이 장치는 전력 소모가 매우 적고 주파수가 낮은 RF 통신을 사용하여 어떤 간섭도 유발되지 않음이 입증되었습니다. 최종 사용자가 본 제품을 설치하고 작동할 때, 지역 공공 기관, 규제 기관 또는 기타 조직에서 정한 요구 사항 및 허가와 관련하여 분쟁이 발생한 경우, 제조업체는 책임을 지지 않습니다.

भारतीय उत्सर्जन सूचना

यह यंत्र बहुत ही कम शक्ति, कम रेंज के RF कम्युनिकेशन का प्रयोग करता है जिसका परीक्षण किया जा चुका है, और यह पाया गया है कि यह किसी भी प्रकार का व्यवधान उत्पन्न नहीं करता। इसके अतिरिक्त प्रयोक्ता द्वारा इस उत्पाद को अपने प्रांगण में स्थापित एवं संचालित करने हेतु किसी स्थानीय प्राधिकरण, निचामक निकायों या किसी संगठन से अनुज्ञा प्राप्त करने की जरूरत के संबंध में उठे विवाद की स्थिति में विनिर्माता जिम्मेदार नहीं है।

한국 MIC 규정

제품에 이 기호가 있는 경우 다음 문구가 적용됩니다.



A급 기기 (업무용 정보통신기기)

이 기기는 업무용으로 전자파적합등록을 한 기기이오니 판매자 또는 사용자는 이 점을 주의하시기 바라며, 만약 잘못 판매 또는 구입하였을 때에는 가정용으로 교환하시기 바랍니다.

소음 방출 수준

다음 수치는 ISO 7779 에 따라 측정되었으며 ISO 9296 에 적합한 것으로 보고되었습니다.

참고: 구입하신 제품에는 없는 모드도 있습니다.

1미터 평균 음압(dBA)	
인쇄 시	56dBA
스캔 시	52dBA
복사 시	56dBA
준비	30dBA

온도 정보

사용 온도	15.6C° - 32.2C°
선적 및 보관 온도	-40.0C° - 60.0C°

제품 폐기

프린터 및 소모품을 일반 가정용품을 폐기하는 방식으로 폐기하지 마십시오. 폐기 또는 재활용과 관련된 사항은 관할 당국에 문의하십시오.

ENERGY STAR



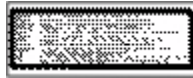
레이저 고지사항

프린터는 미국에서 레이저 제품용 **DHHS 21 CFR Subchapter J**의 요구 사항을 준수하며 이외 지역에서 **IEC 60825-1**의 요구 사항을 준수하는 클래스 **I(1)** 레이저 제품으로 승인되었습니다.

Class I 레이저 제품은 위험한 제품으로 간주되지 않습니다. 프린터 내부에는 770-795 나노미터 전자파 영역에서 작동하는 공칭 5 밀리와트 갈륨 비화물 레이저인 **Class IIb(3b)**가 포함됩니다. 이 레이저 시스템 및 프린터는 정상 작동 및 수리 시 또는 제시된 서비스 조건 하에서 사용자가 **Class I** 수준 이상의 레이저 방사에 절대 노출되지 않도록 설계되었습니다.

레이저 권고사항 라벨

레이저 고지사항 라벨이 그림과 같이 프린터에 부착되어 있습니다.



전력 소비량

제품 전력 소비량

다음 표에 제품의 전력 소비량 특성이 나와 있습니다.

참고: 구입하신 제품에는 없는 모드도 있습니다.

모드	설명	전력 소비량(W)
인쇄	전자 입력 데이터에서 종이 문서 출력 생성하는 중입니다.	700W
복사	종이 문서 원본에서 종이 문서 출력을 생성하는 중입니다.	765W
스캔	종이 문서를 스캔하는 중입니다.	165W
준비	인쇄 작업을 기다리는 중입니다.	95W
절전 모드	에너지 절약 모드에 있습니다.	21W

모드	설명	전력 소비량(W)
꺼짐	플러그가 콘센트에 꽂혀 있지만 스위치는 꺼져 있습니다.	110V = 0.15W, 220V = 1.25W

위의 표에 표시된 전력 소비량은 시간에 따른 평균 측정치입니다. 순간 전력 소비량은 평균보다 상당히 높을 수 있습니다.

절전 모드

이 제품은 전원 절약 모드라는 이름의 절전 모드로 설계되었습니다. 전원 절약 모드는 EPA 수면 모드에 해당합니다. 전원 절약 모드는 프린터를 사용하지 않는 기간 동안 전원 소비량을 낮춤으로써 에너지를 절약합니다. 이 제품이 특정 시간 동안 사용되지 않으면 자동으로 절전 모드 제한시간으로 지칭되는 전원 절약 모드로 들어갑니다.

이 제품은 전원 절약 제한시간이 공장 출하 시 기본값으로 설정되어 있습니다.	110V = 45 분, 220V = 60 분
--	--------------------------

이 구성 메뉴를 사용하면 절전 모드 제한시간을 1-240분 사이에서 수정할 수 있습니다. 전원 절약 제한시간을 낮은 값으로 설정하면 에너지 소비가 감소되나 제품의 응답 시간은 증가됩니다. 전원 절약 제한시간을 높은 값으로 설정하면 빠른 응답 시간이 유지되나 보다 많은 에너지를 사용합니다.

비활성 모드

비활성 모드가 있는 제품의 경우, 비활성 모드에서도 소량의 전력이 소모되므로 전력 소비를 완전히 중단시키려면 전기 콘센트에서 전원 공급 코드를 뽑으십시오.

총 에너지 사용량

제품의 총 에너지 사용량을 계산해 두면 유용할 수 있습니다. 전기 사용료는 와트 단위로 청구되므로, 에너지 사용량을 계산하려면 제품이 각 모드에서 소비한 시간을 전력 소비량에 곱해야 합니다. 총 에너지 사용량은 각 모드의 에너지 사용량을 모두 합한 것입니다.

색인

숫자

1565 에뮬레이션 오류, 에뮬레이션 옵션 로드 247
200-282.yy 용지 걸림 245
2000장 용지함
로딩 73
250장 용지함(표준 또는 옵션)
로딩 70
283 스테플 걸림 245
290-294.yy 스캐너 용지 걸림 245
293 작업 재시작 시 원본 모두 바꾸기 245
293.02 평판 덮개 열림 246
30 잘못된 리필, 카트리지 교체 239
31 결함 있는 카트리지 교체 239
32 장치가 지원하지 않는 카트리지 부품 번호 239
34 용지 부족 239
35 자원 저장 기능을 지원할 메모리가 부족함 239
37 메모리 부족, 일부 대기 작업이 삭제됨 240
37 메모리가 부족하여 일부 대기 작업이 복원되지 않음 240
37 플래시 메모리 조각 모음 작업을 위한 메모리 부족 239
37 한 부씩 인쇄에 필요한 메모리 부족 239
38 메모리 용량 부족 240
39 페이지 복잡, 일부 데이터는 인쇄 안됨 240
42.xy 카트리지 영역 불일치 240
50 PPDS 글꼴 오류 240
51 결함이 있는 플래시 감지 241
52 플래시 메모리의 여유 공간이 충분하지 않음 241
53 포맷되지 않은 플래시가 검지됨 241
54 네트워크 <x> 소프트웨어 오류 241
54 직렬 포트 <x> 오류 241
54 표준 네트워크 소프트웨어 오류 241

55 슬롯에서 지원되지 않는 옵션 242
550장 금지대(표준 또는 옵션) 로딩 70
56 USB 포트 <x> 비활성화됨 243
56 기본 병렬 포트 비활성화됨 242
56 병렬 포트 <x> 비활성화됨 242
56 직렬 포트 <x> 비활성화됨 242
56 표준 USB 포트 비활성화됨 242
57 구성이 변경되어 대기 작업이 복원되지 않음 243
58 설치된 디스크가 너무 많음 243
58 설치된 플래시 옵션이 너무 많음 243
58 연결된 금지대가 너무 많음 244
58 연결된 출력함이 너무 많음 243
59 호환되지 않는 금지대 <x> 244
59 호환되지 않는 봉투 금지 장치 244
59 호환되지 않는 출력 빈 <x> 244
61 결함 있는 디스크 제거 244
62 디스크 용량 부족 244
63 포맷 안 된 디스크 245
80 일반 유지보수 필요 245
840.01 스캐너 사용 불가능 246
841-846 스캐너 서비스 오류 246
88 카트리지 부족 245
88.yy 카트리지 교체 245
88.yy 토너 카트리지 부족 245
900-999 서비스 <메시지> 246

기호

"컴퓨터로 스캔" 화면
옵션 126, 127, 128
<n>페이지 송신 중 237
<n>페이지 수신 중 236
<src>에 <x> 넣기 233

<src>을 <x>로 변경 229
<x>bps 접속 230
<연결된 출력함 세트 이름>에서 용지 제거 236

A

AppleTalk 메뉴 170

F

FCC 고지사항 284
FTP
주소록 121
FTP 설정 메뉴 209
FTP 주소로 스캔
FTP 품질 개선 124
단축번호 사용 121
주소록 사용 121
컴퓨터로 단축번호 만들기 121
키패드 사용 120
터치 스크린으로 단축번호 만들기 122
FTP 품질, 개선 124
FTP 화면
고급 옵션 123
옵션 122, 123

H

HTML 메뉴 226

I

IPv6 메뉴 169
ISP
문제 해결 271
설치 30
ISP, 네트워크
포트 설정 변경 54

L

Letterhead
넣기, 2000장 용지함 73
넣기, 금지대 70
넣기, 다용도 금지대 77
복사 92
사용 팁 129
LexLink 메뉴 171

M

Macintosh

무선 네트워크 설치 48

N

Netware 메뉴 170

P

PCL 에뮬레이션 메뉴 224

PDF 메뉴 223

PostScript 메뉴 223

R

RJ11 어댑터 사용 58

RJ11 어댑터, 사용 58

S

SMTP 서버가 설치되지 않았습니
다. 시스템 관리자에게 문의하십
시오. 238

SMTP 설정 메뉴 166

T

TCP/IP 메뉴 167

U

Universal 설정 메뉴 161

Universal 용지 크기
설정 69

USB 포트 42

USB/USB <x> 238

W

Windows

무선 네트워크 설치 46

X

XPS 메뉴 228

ㄱ

고객 지원 부서에 문의 283

고객 지원 부서에 전화 283

고지사

항 284, 285, 286, 287, 288

공장 출하시 기본값, 복원

프린터 제어판 메뉴 256

광섬유

네트워크 설정 51

구성

포트 설정 54

프린터 14

구성 정보

무선 네트워크 46

금지대

분리 81

연결 80, 81

금지대 <x> 삽입 232

금지대 <x> 설치 232

금지대 <x> 연결 검사 229

금지대 분리 81

금지대 연결 80, 81

기밀 인쇄 메뉴 178

기밀 인쇄 작업 132

Macintosh 컴퓨터에서 인
쇄 133

Windows 에서 인쇄 132

기밀 작업 및 기타 대기 작업 인쇄

Macintosh 컴퓨터에서 133

Windows 에서 132

기본 USB 메뉴 171

기본 금지대

로딩 70

기본 네트워크 메뉴 164

기본 소스 메뉴 151

기본 출력함에서 용지 제거 236

기본 화면

버튼 18

기타 메뉴 177

ㄴ

날짜 및 시간

설정 67

날짜/시간 설정 메뉴 181

네트워크 <x> 234

네트워크 234

네트워크 보고서 메뉴 166

네트워크 설정 페이지 44

네트워크 카드 메뉴 167

네트워크<x> 메뉴 164

ㄷ

다시 걸기 대기 중 238

다용도 금지대

로딩 77

다용도 금지대 메뉴 구성 154

다이얼링하는 중 230

다이얼음 없음 234

단축번호, 만들기

FTP 대상 121, 122

이메일 104

팩스 대상 111, 112

대기 작업 132

Macintosh 컴퓨터에서 인
쇄 133

Windows 에서 인쇄 132

대기 작업 복원? 237

대용 크기 메뉴 155

덮개 닫기 또는 토너 카트리지를 삽
입 230

도움말 메뉴 228

디렉터리 목록, 인쇄 135

디스크 손상 230

디스크 완전 삭제 메뉴 179

디스크 용량 부족 - 스캔 작업 취
소됨 230

디스플레이 문제 해결

디스플레이가 비어 있음 257

디스플레이에 다이아몬드 모양

만 표시됨 257

디스플레이, 프린터 제어판 17

밝기 조절 255

ㄹ

라벨 용지

사용 팁 131

로딩

2000장 용지함 73

2000장 용지함에

Letterhead 73

250장 용지함(표준 또는 옵션)

70

550장 금지대(표준 또는 옵션)

70

금지대에 Letterhead 70

다용도 금지대 77

다용도 금지대에 Letterhead 77

봉투 77, 79

카드 스톱 77

투명 용지 77

ㄴ

마무리 메뉴 219

마무리 장치 측면 덮개 닫

기 230

메뉴

AppleTalk 170

FTP 설정 209

HTML 226

Image(이미지) 227

IPv6 169

LexLink 171
 NetWare 170
 PCL 에뮬레이션 224
 PDF 223
 PostScript 223
 Security Audit Log(보안 감사 로
 그) 180
 SMTP 설정 메뉴 166
 Standard Network(표준 네트워
 크) 164
 Standard USB(표준 USB) 171
 TCP/IP 167
 Universal 설정 161
 XPS 228
 기밀 자료 인쇄 178
 기본 급지대 151
 기타 177
 날짜/시간 설정 181
 네트워크 <x> 164
 네트워크 보고서 166
 네트워크 카드 167
 다용도 급지대 구성 154
 대용 크기 155
 도움말 228
 도표 150
 디스크 완전 삭제 179
 마무리 219
 무선 169
 병렬 <x> 메뉴 173
 보고서 162
 복사 설정 189
 봉투 개선 155
 사용자 유형 159
 사용자 정의 스캔 크기 160
 사용자 정의 이름 160
 사용자 정의 출력함 이름 160
 설정 181, 217
 용지 넣기 158
 용지 무게 157
 용지 질감 155
 용지 크기/유형 151
 유틸리티 222
 이메일 설정 204
 직렬 <x> 175
 출력함 설정 161
 팩스 모드(아날로그 팩스 설
 정) 195
 팩스 모드(팩스 서버 설정) 203
 품질 221
 플래시 드라이브 212
 활성 NIC 164

메뉴 설정 페이지
 인쇄 43
 메모리 부족, 팩스를 인쇄할 수 없
 음 233
 메모리 카드
 문제 해결 271
 설치 26
 모든 출력함에서 용지 제거 236
 무선 네트워크
 구성 정보 46
 설치, Macintosh 사용 48
 설치, Windows 사용 46
 무선 메뉴 169
 문서 스캔 시간이 너무 오래 걸
 림 237
 문서, 인쇄
 Macintosh 에서 129
 Windows 에서 129
 문제 해결
 고객 지원 부서에 문의 283
 기본적인 프린터 문제 해
 결 257
 응답하지 않는 스캐너 확
 인 263
 응답하지 않는 프린터 확
 인 257
 문제 해결, 디스플레이
 디스플레이가 비어 있음 257
 디스플레이에 다이아몬드 모양
 만 표시됨 257
 문제 해결, 복사
 문서 또는 사진의 일부만 복사
 됨 263
 복사기가 응답하지 않음 261
 스캐너 장치 닫히지 않음 261
 스캔한 이미지 품질 불량 264
 인쇄 품질이 불량 261
 문제 해결, 스캔
 문서 또는 사진의 일부만 스캔
 됨 264
 스캐너 장치 닫히지 않음 261
 스캔 실패 263
 스캔 작업이 너무 오래 걸리거나
 컴퓨터가 작동을 멈춤 264
 컴퓨터에서 스캔할 수 없
 음 265
 문제 해결, 용지 급지
 걸린 용지를 제거해도 메시지가
 계속 나타남 272
 문제 해결, 인쇄
 USB 드라이브 읽기 오류 257

급지대 연결이 작동하지 않
 음 260
 다국어 PDF 인쇄 불가 257
 대기 작업이 인쇄되지 않
 음 258
 대형 작업이 한 부씩 인쇄되지
 않음 260
 예기치 않게 페이지가 나뉘
 짐 260
 용지 걸림이 발생한 페이지가 다
 시 인쇄되지 않음 272
 용지 말림 276
 용지가 자주 걸림 271
 작업이 예상 시간보다 오래 걸
 림 259
 작업이 인쇄되지 않음 258
 잘못된 급지대에서 작업 인
 쇠 259
 잘못된 문자 인쇄 259
 잘못된 여백 275
 잘못된 용지에 작업 인쇄 259
 문제 해결, 인쇄 품질
 검정색 줄무늬로 채워짐 278
 결함 반복 277
 기울어져 인쇄됨 277
 너무 밝게 인쇄됨 278
 너무 어둡게 인쇄됨 279
 문자가 고르지 않음 273
 불규칙하게 인쇄됨 276
 빈 페이지 273
 수직 줄무늬 281
 이미지가 잘림 274
 이미지가 흐림 274
 인쇄 품질 테스트 페이지 272
 토너 얼룩 282
 토너가 번지거나 배경 그림자가
 나타남 281
 토너가 쉽게 지워짐 282
 품질 불량 투명 용지 283
 한 색으로 채워진 페이지 280
 회색 배경 275
 흰색 줄무늬로 채워짐 278
 문제 해결, 팩스
 발신자 번호가 표시되지 않
 음 265
 수신한 팩스의 인쇄 품질 불
 량 268
 정크 팩스 차단 115
 팩스를 수신할 수 있지만 전송할
 수 없음 267
 팩스를 전송 또는 수신할 수 없
 음 265

팩스를 전송할 수 있지만 수신할 수 없음 267
 문제 해결, 프린터 옵션
 2000장 용지함 270
 4-출력함 편지함 270
ISP 271
StapleSmart 마무리 장치 270
 고용량 출력 확장장치 270
 급지대 269
 메모리 카드 271
 봉투 급지 장치 270
 어댑터가 있는 하드 디스크 271
 옵션 작동되지 않음 269
 플래시 메모리 카드 271

ㄴ

밝기, 조절 255
 방출 고지사항 284, 285, 286
 버튼, 기본 화면 18
 버튼, 터치 스크린 20
 버튼, 프린터 제어판 17
 버퍼 플러싱 231
 병렬 <x> 메뉴 173
 보고서
 보기 255
 보고서 메뉴 162
 보기
 보고서 255
 보안 감사 로그 메뉴 180
 복사
Letterhead 에 92
 급지대 선택 93
 날짜와 시간 표시 추가 98
 다른 크기로 92
 복사 작업 취소 99
 복사 품질 향상 102
 사본 사이에 간지 삽입 96
 사용자 정의 작업(작업 구성) 97
 사진 91
 스캐너 유리(평판) 사용 91
 신속 복사 90
 오버레이 메시지 추가 98
 용지 양면(양면 인쇄) 94
 용지 크기가 혼합된 문서 93
 자동 급지대 사용 90
 축소 94
 투명 용지 제작 91
 품질 조정 95
 한 면에 여러 페이지 96
 한 부씩 인쇄 95

확대 94
 복사 문제 해결
 문서 또는 사진의 일부만 복사됨 263
 복사기가 응답하지 않음 261
 스캐너 장치 닫히지 않음 261
 스캔한 이미지 품질 불량 264
 인쇄 품질이 불량 261
 복사 설정 메뉴 189
 복사 품질
 조정 95
 향상 102
 복사 화면
 옵션 99, 100, 101
 봉투
 로딩 77, 79
 사용 팁 130
 봉투 개선 155
 봉투 급지 장치 다시 연결 235
 봉투 급지 장치 설치 232

ㄷ

사용 중 229
 사용자 유형<x>
 이름 변경 81
 사용자 정의 스캔 크기 메뉴 160
 사용자 정의 용지 유형
 할당 81
 사용자 정의 유형 메뉴 159
 사용자 정의 이름 메뉴 160
 사용자 정의 출력함 이름 메뉴 160
 사진
 복사 91
 설정
TCP/IP 주소 167
Universal 용지 크기 69
 용지 유형 69
 용지 크기 69
 직렬 인쇄 56
 설정 메뉴 181, 217
 설치
 드라이버의 옵션 45
 무선 네트워크 46, 48
 프린터 소프트웨어 44
 소모품
 상태 251
 저장 250
 절약 251
 소모품 상태, 확인 251
 소모품 절약 251

소모품 주문 252
 소모품, 주문 252
 소음 배출 수준 286
 수동 급지장치에 <x> 넣기 233
 수신 완료 236
 스캐너
 기능 15
 등록 249
 스캐너 유리 16
 자동 급지대(ADF) 16
 스캐너 걸림 입구 덮개 열림 237
 스캐너 유리
 청소 248
 스캐너 유리(평판)
 복사 91
 스캐너 자동 급지대 덮개 열림 237
 스캔 문제 해결
 문서 또는 사진의 일부만 스캔됨 264
 스캐너 장치 닫히지 않음 261
 스캔 실패 263
 스캔 작업이 너무 오래 걸리거나 컴퓨터가 작동을 멈춤 264
 컴퓨터에서 스캔할 수 없음 265
 스캔 품질, 개선 128
 스테플 넣기 233
 스테플 카트리지를 삽입 231
 시계 설정 238
 시스템 보드
 액세스 24
 시스템 사용 중, 작업에 필요한 자원 준비 중. 대기 작업 삭제 중. 238
 시스템 사용 중, 작업에 필요한 자원 준비 중. 238

ㅇ

아날로그 전화선이 모뎀에 연결되지 않아 팩스가 비활성화되어 있습니다. 234
 안전 정보 12, 13
 안전하게 디스크 공간 삭제 237
 양면 인쇄 94
 어댑터가 있는 하드 디스크
 문제 해결 271
 옵션
ISP 30
 내부 23
 네트워킹 23

- 메모리 카드 26, 23
- 팩스 카드 23, 40
- 펌웨어 카드 27, 23
- 포트 23
- 프린터 하드 디스크 36
- 플래시 메모리 카드 27
- 옵션, 터치 스크린
 - copy 99, 100, 101
 - FTP 122, 123
 - 이메일 107, 108
 - 컴퓨터로 스캔 126, 127, 128
 - 팩스 116, 117
- 와이퍼 교체 237
- 용지
 - Letterhead 84
 - Universal 용지 크기 161
 - Universal 용지 크기 설정 69
 - 무게 선택 157
 - 사용 불가 84
 - 선택 84
 - 양식지 84
 - 유형 설정 69
 - 재생지 85
 - 저장 85
 - 크기 설정 69
 - 특성 83
- 용지 걸림
 - 덮개 및 금지대 찾기 139
 - 방지 138
 - 수 139
 - 위치 139
- 용지 걸림, 해결
 - 200 139
 - 201 139
 - 202 141
 - 230-239 141
 - 240-249 143
 - 250 144
 - 260 145
 - 270-279 145
 - 280-282 용지 걸림 145
 - 283 스테이플 걸림 146
 - 290-294 148
 - 스테이플러 146
- 용지 금지 문제 해결
 - 걸린 용지를 제거해도 메시지가 계속 나타남 272
- 용지 넣기 메뉴 158
- 용지 무게
 - 출력함에서 지원됨 88
 - 용지 무게 메뉴 157

- 용지 유형
 - 사용자 정의 81
- 용지 종류
 - 널을 위치 88
 - 양면 인쇄 지원 88
 - 출력함에서 지원됨 88
 - 프린터에서 지원 88
- 용지 질감 메뉴 155
- 용지 크기
 - 프린터에서 지원 86
- 용지 크기/유형 메뉴 151
- 유선 네트워크 설정
 - Windows 사용 51
- 유선 네트워킹
 - Macintosh 사용 51
- 유틸리티 메뉴 222
- 응답 없음 234
- 응답 중 229
- 응답하지 않는 스캐너 확인 263
- 응답하지 않는 프린터 확인 257
- 이더넷 네트워킹
 - Macintosh 51
 - Windows 51
- 이더넷 포트 42
- 이메일
 - 다른 용지 필요 알림 254
 - 소모품 레벨 부족 알림 254
 - 용지 걸림 알림 254
 - 용지 필요 알림 254
 - 취소 107
- 이메일 기능
 - 설정 103
- 이메일 설정 구성 104
- 이메일 설정 메뉴 204
- 이메일 화면
 - 고급 옵션 108
 - 옵션 107, 108
- 이메일로 보내기
 - EWS(임베디드 웹 서버)로 단축번호 만들기 104
 - 단축번호 사용 105
 - 메시지 줄 추가 106
 - 이메일 기능 설정 103
 - 이메일 설정 구성 104
 - 제목 줄 추가 106
 - 주소록 사용 105
 - 출력 파일 형식 변경 106
 - 터치 스크린 사용 105
 - 터치 스크린으로 단축번호 만들기 104
- 이미지 메뉴 227

- 인쇄
 - Macintosh 에서 129
 - Windows 에서 129
 - 네트워크 설정 페이지 44
 - 디렉터리 목록 135
 - 메뉴 설정 페이지 43
 - 인쇄 품질 테스트 페이지 135
 - 프린터 소프트웨어 설치 44
 - 플래시 드라이브에서 134
- 인쇄 문제 해결
 - USB 드라이브 읽기 오류 257
 - 금지대 연결이 작동하지 않음 260
 - 다국어 PDF 인쇄 불가 257
 - 대기 작업이 인쇄되지 않음 258
 - 대형 작업이 한 부씩 인쇄되지 않음 260
 - 예기치 않게 페이지가 나뉘짐 260
 - 용지 걸림이 발생한 페이지가 다시 인쇄되지 않음 272
 - 용지 말림 276
 - 용지가 자주 걸림 271
 - 작업이 예상 시간보다 오래 걸림 259
 - 작업이 인쇄되지 않음 258
 - 잘못된 금지대에서 작업 인쇄 259
 - 잘못된 문자 인쇄 259
 - 잘못된 여백 275
 - 잘못된 용지에 작업 인쇄 259
- 인쇄 작업
 - Macintosh 에서 취소 136
 - Windows 에서 취소 136
- 인쇄 작업 반복 132
 - Macintosh 컴퓨터에서 인쇄 133
 - Windows 에서 인쇄 132
- 인쇄 작업 예약 132
 - Macintosh 컴퓨터에서 인쇄 133
 - Windows 에서 인쇄 132
- 인쇄 작업 확인 132
 - Macintosh 컴퓨터에서 인쇄 133
 - Windows 에서 인쇄 132
- 인쇄 품질
 - 스캐너 유리 청소 248
- 인쇄 품질 문제 해결
 - 검정색 줄무늬로 채워짐 278
 - 결함 반복 277

- 기울어져 인쇄됨 277
- 너무 밝게 인쇄됨 278
- 너무 어둡게 인쇄됨 279
- 문자가 고르지 않음 273
- 불규칙하게 인쇄됨 276
- 빈 페이지 273
- 수직 줄무늬 281
- 이미지가 잘림 274
- 이미지가 흐림 274
- 인쇄 품질 테스트 페이지 272
- 토너 얼룩 282
- 토너가 번지거나 배경 그림자가 나타남 281
- 토너가 쉽게 지워짐 282
- 품질 불량 투명 용지 283
- 한 색으로 채워진 페이지 280
- 회색 배경 275
- 흰색 줄무늬로 채워짐 278
- 인쇄 품질 테스트 페이지, 인쇄 135
- 일부 대기 작업이 복원되지 않음 238
- 임베디드 웹 서버 254
 - 열리지 않습니다. 283
 - 이메일 경고 설정 254
 - 장치 상태 확인 254

ㄱ

- 자동 급지대
 - 복사 90
- 작업 방해 98
- 작업 재시작 시 원본 모두 바꾸기 236
- 작업 취소
 - Macintosh 에서 136
 - Windows 에서 136
 - 프린터 제어판에서 135
- 작업이 지연 전송으로 저장됨 233
- 잘못된 PIN 232
- 장치 상태 확인
 - 임베디드 웹 서버에서 254
- 재생지
 - 사용 85
- 저장
 - 소모품 250
 - 용지 85
- 전송 완료 229
- 전원 절약
 - 조정 255
- 제목 및 메시지 정보
 - 이메일에 추가 106

- 제어판, 프린터 17
- 주소록, 팩스
 - 사용 113
- 준비 234
- 지원되지 않는 USB 장치, 제거하십시오. 238
- 지원되지 않는 USB 허브, 제거하십시오. 238
- 지원되지 않는 디스크 238
- 지침
 - Letterhead 129
 - 라벨 용지 131
 - 봉투 130
 - 카드 스톱 131
 - 투명 용지 130
- 직렬 <x> 237
- 직렬 <x> 메뉴 175
- 직렬 인쇄
 - 설정 56
- 직렬 포트 56

ㄴ

- 청소
 - 스캐너 유리 248
 - 프린터 외부 248
- 축소 복사 94
- 출력 파일 형식
 - 변경 106
- 출력함 <x> - <y> 다시 연결 235
- 출력함 <x> 다시 연결 234
- 출력함 <x> 설치 232
- 출력함 <x>에서 용지 제거 236
- 출력함 설정 메뉴 161

ㄷ

- 카드 스톱
 - 로딩 77
 - 사용 팁 131
- 컴퓨터로 스캔 125
- 스캔 품질 개선 128
- 케이블
 - USB 42
 - 이더넷 42
- 케이블 연결 42
- 큐에 전송 대기 234

ㄹ

- 터치 스크린
 - 버튼 20
- 통화 중 233

- 투명 용지
 - 로딩 77
 - 사용 팁 130
 - 제작 91

ㅍ

- 팩스 메모리 용량 부족 231
- 팩스 모드(아날로그 팩스 설정) 메뉴 195
- 팩스 모드(팩스 서버 설정) 메뉴 203
- 팩스 문제 해결
 - 발신자 번호가 표시되지 않음 265
 - 수신한 팩스의 인쇄 품질 불량 268
 - 정크 팩스 차단 115
 - 팩스를 수신할 수 있지만 전송할 수 없음 267
 - 팩스를 전송 또는 수신할 수 없음 265
 - 팩스를 전송할 수 있지만 수신할 수 없음 267
- 팩스 보류 118
- 팩스 사용자 번호가 설정되지 않음 231
- 팩스 사용자 이름이 설정되지 않음 231
- 팩스 서버 '대상 형식'이 설정되지 않았습니다. 시스템 관리자에게 문의하십시오. 231
- 팩스 연결
 - RJ11 어댑터 사용 58
- 팩스 전달 118
- 팩스 전송
 - EWS(임베디드 웹 서버)로 단축번호 만들기 111
 - 날짜 및 시간 설정 67
 - 단축번호 사용 112
 - 밝거나 어둡게 팩스 전송 114
 - 보내는 팩스 이름 및 번호 설정 67
 - 예정된 시간에 팩스 전송 114
 - 일광 절약 시간 켜기 68
 - 주소록 사용 113
 - 컴퓨터를 사용하여 전송 111
 - 터치 스크린으로 단축번호 만들기 112
 - 팩스 로그 보기 115
 - 팩스 보류 118
 - 팩스 연결 선택 58
 - 팩스 작업 취소 115

- 팩스 전달 118
- 팩스 품질 개선 117
- 프린터 제어판을 사용하여 전송 110
- 해상도 변경 113
- 팩스 전송 실패 230
- 팩스 카드
 - 설치 40
- 팩스 파티션이 작동하지 않습니다. 시스템 관리자에게 문의하십시오. 231
- 팩스 품질, 개선 117
- 팩스 화면
 - 고급 옵션 117
 - 옵션 116
- 펌웨어 카드
 - 설치 27
- 포장재를 제거하고 <x>을 확인하십시오. 236
- 포트 설정
 - 구성 54
- 표시등, 표시기 17
- 품질 메뉴 221
- 프린터
 - 구성 14
 - 모델 14
 - 새 장소에 프린터 설치 253
 - 운송 253
 - 이동 252, 253
 - 최소 정리 14, 253
 - 프린터 위치 선택 14
- 프린터 메시지
 - <n>페이지 송신 중 237
 - <n>페이지 수신 중 236
 - <src>에 <x> 넣기 233
 - <src>을 <x>로 변경 229
 - <x>bps 접속 230
 - <연결된 출력함 세트 이름>에서 용지 제거 236
 - 1565 에뮬레이션 오류, 에뮬레이션 옵션 로드 247
 - 200-282.yy 용지 걸림 245
 - 283 스택플 걸림 245
 - 290-294.yy 스캐너 용지 걸림 245
 - 293 작업 재시작 시 원본 모두 바꾸기 245
 - 293.02 평판 덮개 열림 246
 - 30 잘못된 리필, 카트리지 교체 239
 - 31 결함 있는 카트리지 교체 239
 - 32 장치가 지원하지 않는 카트리지 부품 번호 239
 - 34 용지 부족 239
 - 35 자원 저장 기능을 지원할 메모리가 부족함 239
 - 37 메모리 부족, 일부 대기 작업이 삭제됨 240
 - 37 메모리가 부족하여 일부 대기 작업이 복원되지 않음 240
 - 37 플래시 메모리 조각 모음 작업을 위한 메모리 부족 239
 - 37 한 부씩 인쇄에 필요한 메모리 부족 239
 - 38 메모리 용량 부족 240
 - 39 페이지 복잡, 일부 데이터는 인쇄 안됨 240
 - 42.xy 카트리지 영역 불일치 240
 - 50 PPDS 글꼴 오류 240
 - 51 결함이 있는 플래시 감지 241
 - 52 플래시 메모리의 여유 공간이 충분하지 않음 241
 - 53 포맷되지 않은 플래시가 검출됨 241
 - 54 네트워크 <x> 소프트웨어 오류 241
 - 54 직렬 포트 <x> 오류 241
 - 54 표준 네트워크 소프트웨어 오류 241
 - 55 슬롯에서 지원되지 않는 옵션 242
 - 56 USB 포트 <x> 비활성화됨 243
 - 56 기본 병렬 포트 비활성화됨 242
 - 56 병렬 포트 <x> 비활성화됨 242
 - 56 직렬 포트 <x> 비활성화됨 242
 - 56 표준 USB 포트 비활성화됨 242
 - 57 구성이 변경되어 대기 작업이 복원되지 않음 243
 - 58 설치된 디스크가 너무 많음 243
 - 58 설치된 플래시 옵션이 너무 많음 243
 - 58 연결된 금지대가 너무 많음 244
 - 58 연결된 출력함이 너무 많음 243
 - 59 호환되지 않는 금지대 <x> 244
 - 59 호환되지 않는 봉투 금지 장치 244
 - 59 호환되지 않는 출력 빈 <x> 244
 - 61 결함 있는 디스크 제거 244
 - 62 디스크 용량 부족 244
 - 63 포맷 안 된 디스크 245
 - 80 일반 유지보수 필요 245
 - 840.01 스캐너 사용 불가능 246
 - 841-846 스캐너 서비스 오류 246
 - 88 카트리지가 부족 245
 - 88.yy 카트리지가 교체 245
 - 88.yy 토너 카트리지가 부족 245
 - 900-999 서비스 <메시지> 246
 - SMTP 서버가 설치되지 않았습니다. 시스템 관리자에게 문의하십시오. 238
 - USB/USB <x> 238
 - 금지대 <x> 삽입 232
 - 금지대 <x> 설치 232
 - 금지대 <x> 연결 검사 229
 - 기본 출력함에서 용지 제거 236
 - 네트워크 <x> 234
 - 네트워크 234
 - 다시 걸기 대기 중 238
 - 다이얼링하는 중 230
 - 다이얼음 없음 234
 - 대기 작업 복원? 237
 - 덮개 닫기 또는 토너 카트리지가 삽입 230
 - 디스크 손상 230
 - 디스크 용량 부족 - 스캔 작업 취소됨 230
 - 마무리 장치 측면 덮개 닫기 230
 - 메모리 부족, 팩스를 인쇄할 수 없음 233
 - 모든 출력함에서 용지 제거 236
 - 문서 스캔 시간이 너무 오래 걸림 237
 - 버퍼 플러싱 231
 - 봉투 금지 장치 다시 연결 235
 - 봉투 금지 장치 설치 232
 - 사용 중 229
 - 수동 금지장치에 <x> 넣기 233

수신 완료 236
스캐너 걸림 입구 덮개 열림 237
스캐너 자동 급지대 덮개 열림 237
스태플 넣기 233
스태플 카트리지 삽입 231
시계 설정 238
시스템 사용 중, 작업에 필요한 자원 준비 중. 대기 작업 삭제 중. 238
시스템 사용 중. 작업에 필요한 자원 준비 중. 238
아날로그 전화선이 모뎀에 연결되지 않아 팩스가 비활성화되어 있습니다. 234
안전하게 디스크 공간 삭제 237
와이퍼 교체 237
응답 없음 234
응답 중 229
일부 대기 작업이 복원되지 않음 238
작업 재시작 시 원본 모두 바꾸기 236
작업이 지연 전송으로 저장됨 233
잘못된 PIN 232
전송 완료 229
준비 234
지원되지 않는 USB 장치, 제거하십시오. 238
지원되지 않는 USB 허브, 제거하십시오. 238
지원되지 않는 디스크 238
직렬 <x> 237
출력함 <x> - <y> 다시 연결 235
출력함 <x> 다시 연결 234
출력함 <x> 설치 232
출력함 <x>에서 용지 제거 236
큐에 전송 대기 234
통화 중 233
팩스 메모리 용량 부족 231
팩스 사용처 번호가 설정되지 않음 231
팩스 사용처 이름이 설정되지 않음 231
팩스 서버 '대상 형식'이 설정되지 않았습니다. 시스템 관리자에게 문의하십시오. 231
팩스 전송 실패 230

팩스 파티션이 작동하지 않습니다. 시스템 관리자에게 문의하십시오. 231
포장재를 제거하고 <x>을 확인하십시오. 236
프린터 문제, 기본 해결 257
프린터 설정
유선 네트워크(Macintosh)에 51
유선 네트워크(Windows)에 51
프린터 소프트웨어 설치
옵션 추가 45
프린터 연결
응답 장치에 연결 64
전화기 63
전화기용 벽면 잭(독일) 62
컴퓨터 모뎀 66
프린터 옵션 문제 해결
2000장 용지함 270
4-출력함 편지함 270
ISP 271
StapleSmart 마무리 장치 270
고용량 출력 확장장치 270
급지대 269
메모리 카드 271
봉투 급지 장치 270
어댑터가 있는 하드 디스크 271
옵션 작동되지 않음 269
플래시 메모리 카드 271
프린터 외부
청소 248
프린터 운송 253
프린터 이동 252, 253
프린터 제어판 17
공장 출하시 기본값, 복원 256
프린터 하드 디스크
설치 36
플래시 드라이브 134
플래시 드라이브 메뉴 212
플래시 드라이브로 스캔 126
플래시 메모리 카드
문제 해결 271
설치 27

ㅎ

한 면에 여러 페이지 96
한 부씩 인쇄 95
해상도, 팩스
변경 113
확대 복사 94
활성 NIC 메뉴 164